

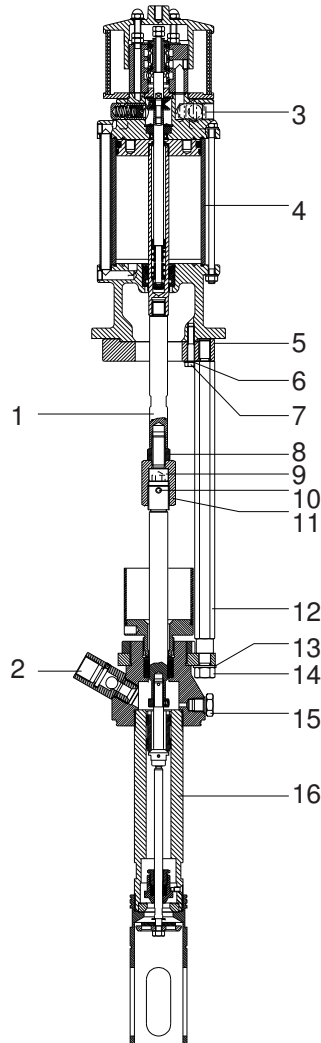
**Hochdruckpumpe • High Pressure Pump • Pompe à haute pression:**

für EX 78.25 - N -

Bestell-Nr. • Order-No. • Référence: **0639933**

Serie • Serie • Série: **000**

Akt.: **10.99**



Pos. Pos. Code	Best.-Nr. Order No. Référence	Stück Pieces Pièce	V <sup>1</sup> /D <sup>2</sup> /R <sup>3</sup>	Artikelbezeichnung	Part Description	Désignation des articles
01	0639983	1		Verbindungsachse	connecting axle	axe de connexion
02	0488747	1		Rückschlagventil	non-return valve	soupape de non-retour
03	0601624	1		Sicherheitsventil	safety valve	circclip
04	0639909	1		Luftmotor D 105/120	air motor D 105/120	moteur à air D 105/120
05	0629497	1		Zwischenring	intermediate ring	bague intermédiaire
06	0460214	3		U-Scheibe	washer	rondelle
07	0629178	3		Schraube	screw	vis
08	0640165	1		Mutter	nut	écrou
09	0465623	1		Schraube	screw	vis
10	0638908	1		Spannhülse	tension	goupille
11	0479896	1		Überwurfmutter	swivel nut	écrou-raccord
12	0639981	4		Abstandsbolzen	spacer bolt	boulon de distance
13	0460036	4		U-Scheibe	washer	rondelle
14	0461261	4		Mutter	nut	écrou
15	0640029	1		Stopfen	plug	bouchon
16	0639877	1		Materialpumpe EX 78/120 N	material pump EX 78/120 N	pompe à fluid EX 78/120 N

<sup>1</sup>V = Verschleißteile • Wear parts • Pièces d'usure usuelles

<sup>2</sup>D = Teile des Dichtungssatzes • Parts of seal kit • Pièces de kit de joints

<sup>3</sup>R = Teile des Reparatursatzes • Parts of repair kit • Pièces de kit de réparation

■ = Sicherungsmittel 50 ml • Engineering adhesive 50 ml • Colle industrielle 50 ml

□ = Schmiermittel (säurefreies Fett) • Lubrication grease (acid-free)

Matière grasse (sans acide)

Best.-Nr. 0000015

Best.-Nr. 0000025

Pos.- Nr. in Klammern ( ) sind keine Bestandteile dieser Baugruppe • Items marked thus ( ) are not part of assembly shown • Les pièces entre parenthèses ne font pas partie du sous-groupe

Diese Zeichnung darf nicht kopiert, vervielfältigt oder dritten Personen zugänglich gemacht werden. Widerrechtliche Benutzung hat strafrechtliche Folgen. • This drawing should not be, in whole or in part, copied, distributed or be used by or passed on as information to others for competition purposes or for whatever purposes without the authorization of WIWA. Unauthorized use is subject to prosecution.

