

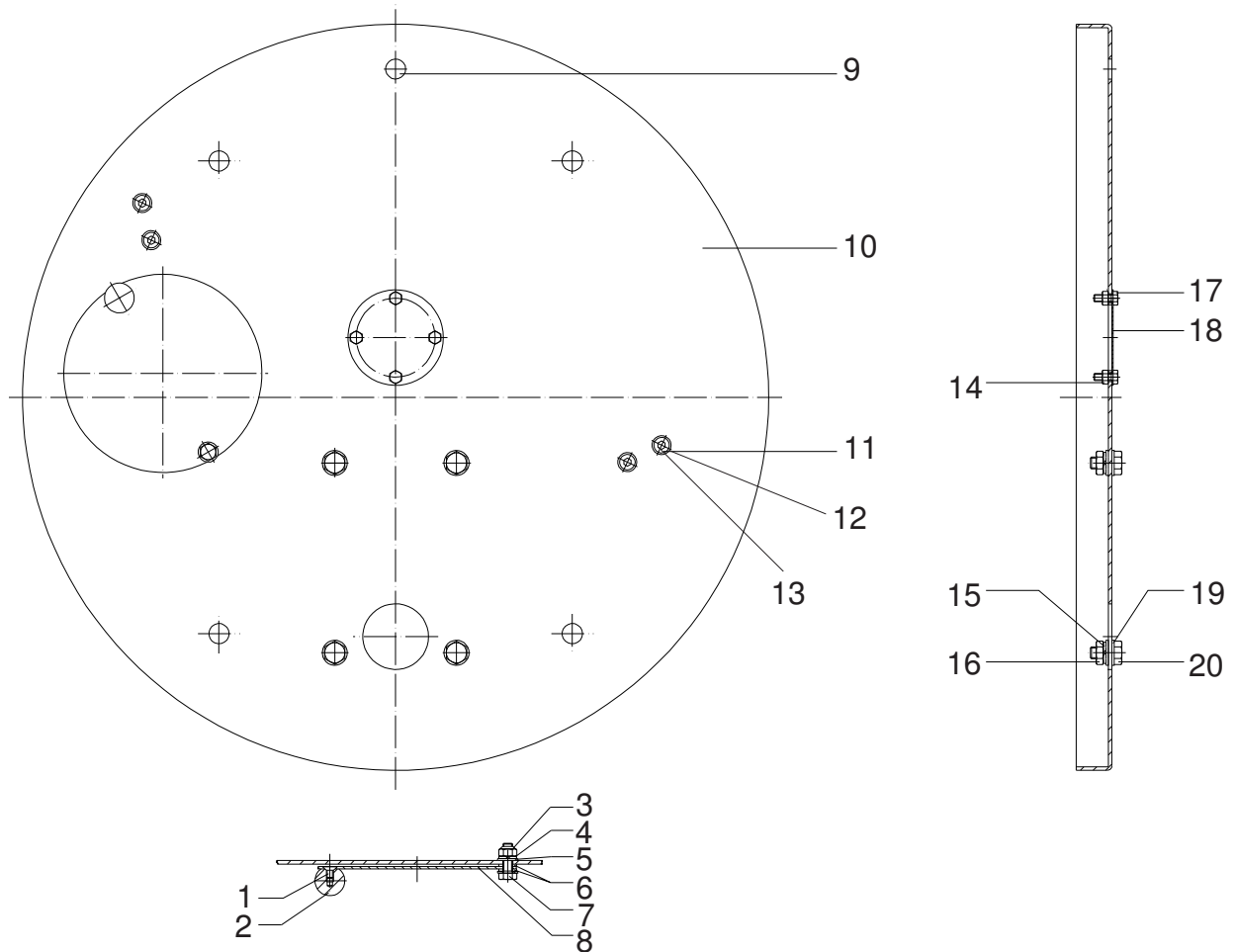
**Faßdeckel kpl. • Barrel Cover assembly • Couvercle pour fût complet:**

**216,5l-Faß**

Bestell-Nr. • Order-No. • Référence: **0639942**

Serie • Serie • Série: **000**

Akt.: **10.98**



Pos. Pos. Code	Best.-Nr. Order No. Référence	Stück Pieces Pièce	V <sup>1</sup> /D <sup>2</sup> /R <sup>3</sup>	Artikelbezeichnung	Part Description	Désignation des articles
01	0489085	1		Schraube	screw	vis
02	0413208	1		Kugelknopf	ball knob	bouton sphérique
03	0461229	1		Mutter	nut	écrou
04	0474959	1		Federring	spring ring	ressort
05	0460214	2		U-Scheibe	washer	rondelle
06	0612332	2		Federscheibe	spring washer	rondelle élastique
07	0463728	1		Schraube	screw	vis
08	0634695	1		Deckel	cover	couvercle
09	0629718	1		Verschlußstopfen		
10	0639941	1		Faßdeckel	drum cover	couvercle de fût
11	0460079	4		Schraube	screw	vis
12	0460214	8		U-Scheibe	washer	rondelle
13	0460192	4		Mutter	nut	écrou
14	0460184	4		Mutter	nut	écrou
15	0461253	4		Federring	spring ring	ressort
16	0633520	4		S-Mutter	S-nut	écrou-S
17	0460168	4		Schraube	screw	vis
18	0629877	1		Deckel	cover	couvercle
19	0460613	8		U-Scheibe	washer	rondelle
20	0470872	4		Schraube	screw	vis

<sup>1</sup>V = Verschleißteile • Wear parts • Pièces d'usure usuelles

<sup>2</sup>D = Teile des Dichtungssatzes • Parts of seal kit • Pièces de kit de joints

<sup>3</sup>R = Teile des Reparatursatzes • Parts of repair kit • Pièces de kit de réparation

■ = Sicherungsmittel 50 ml • Engineering adhesive 50 ml • Colle industrielle 50 ml

□ = Schmiermittel (säurefreies Fett) • Lubrication grease (acid-free)

Matière grasse (sans acide)

Best.-Nr. 0000015

Best.-Nr. 0000025

Pos.- Nr. in Klammern ( ) sind keine Bestandteile dieser Baugruppe • Items marked thus ( ) are not part of assembly shown • Les pièces entre parenthèses ne font pas partie du sous-groupe

Diese Zeichnung darf nicht kopiert, vervielfältigt oder dritten Personen zugänglich gemacht werden. Widerrechtliche Benutzung hat strafrechtliche Folgen. • This drawing should not be, in whole or in part, copied, distributed or be used by or passed on as information to others for competition purposes or for whatever purposes without the authorization of WIWA. Unauthorized use is subject to prosecution.

