

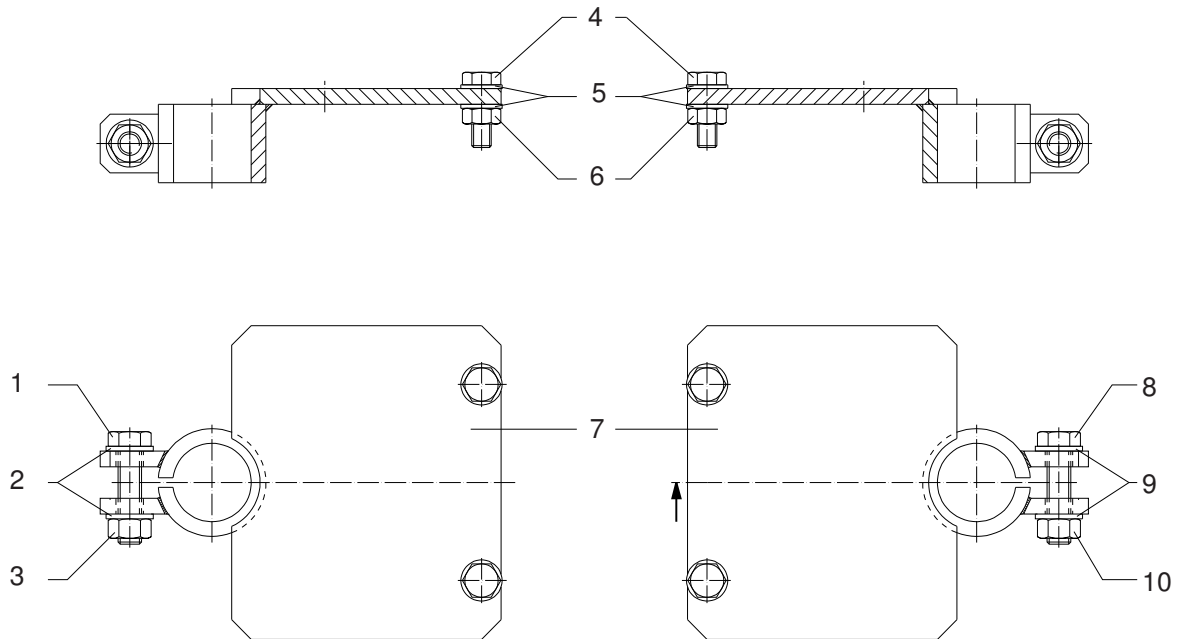
**Anbausatz Halter • Mounting kit Holder • Jeu de pièce détachées port-outil:**

**HDP EX 85.24 + 85.42**

Bestell-Nr. • Order-No. • Référence: **0639943**

Serie • Serie • Série: **000**

Akt.: **12.99**



Pos. Pos. Code	Best.-Nr. Order No. Référence	Stück Pièces Pièce	V <sup>1</sup> /D <sup>2</sup> /R <sup>3</sup>	Artikelbezeichnung	Part Description	Désignation des articles
01	0463027	1		Schraube	screw	vis
02	0461091	2		U-Scheibe	washer	rondelle
03	0460923	1		Mutter	nut	écrou
04	0461369	4		Schraube	screw	vis
05	0460613	8		U-Scheibe	washer	rondelle
06	0460648	4		Mutter	nut	écrou
07	0639932	2		Halter	holder	porte-outil
08	0463027	1		Schraube	screw	vis
09	0461091	2		U-Scheibe	washer	rondelle
10	0460923	1		Mutter	nut	écrou

<sup>1</sup>V = Verschleißteile • Wear parts • Pièces d'usure usuelles

<sup>2</sup>D = Teile des Dichtungssatzes • Parts of seal kit • Pièces de kit de joints

<sup>3</sup>R = Teile des Reparatursatzes • Parts of repair kit • Pièces de kit de réparation

■ = Sicherungsmittel 50 ml • Engineering adhesive 50 ml • Colle industrielle 50 ml

□ = Schmiermittel (säurefreies Fett) • Lubrication grease (acid-free)

Matière grasse (sans acide)

Best.-Nr. 0000015

Best.-Nr. 0000025

Pos.- Nr. in Klammern () sind keine Bestandteile dieser Baugruppe • Items marked thus () are not part of assembly shown • Les pièces entre parenthèses ne font pas partie du sous-groupe

Diese Zeichnung darf nicht kopiert, vervielfältigt oder dritten Personen zugänglich gemacht werden. Widerrechtliche Benutzung hat strafrechtliche Folgen. • This drawing should not be, in whole or in part, copied, distributed or be used by or passed on as information to others for competition purposes or for whatever purposes without the authorization of WIWA. Unauthorized use is subject to prosecution.

