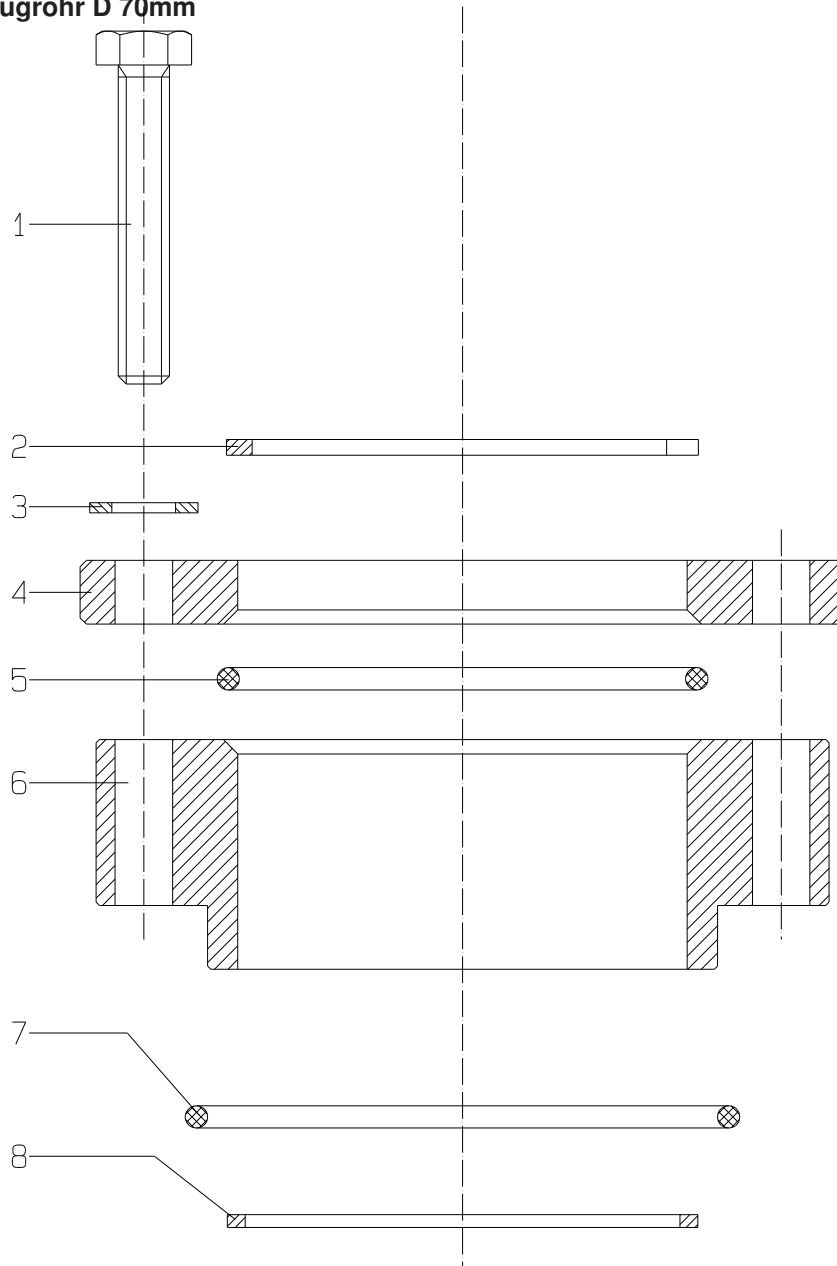


Anbausatz für Folgedeckel • Assembly kit for follow plate • Jeu de pièces détachées anneau de bride: 216,5 l
 Bestell-Nr. • Order-No. • Référence: 0640008 Serie • Serie • Série: 000 Akt.: 02.04

EX-Pumpe mit Ansaugrohr D 70mm



Pos. Pos. Code	Best.-Nr. Order No. Référence	Stück Pieces Pièce	V ¹ /D ² /R ³	Artikelbezeichnung	Part Description	Désignation des articles
01	0620114	6		Schraube	screw	vis
02	0475580	1		S-Ring	retaining ring	circlip
03	0460214	6		U-Scheibe	washer	rondelle
04	0477125	1		Anzugplatte	forcing plate	plaque support
05	0490822	1		O-Ring	o-ring	joint torique
06	0640007	1		Adapter	adaptor	adaptateur
07	0493147	1		O-Ring	o-ring	joint torique
08	0640682	1		Sprengring	spring ring	anneau à détacher

¹V = Verschleißteile • Wear parts • Pièces d'usure usuelles

²D = Teile des Dichtungssatzes • Parts of seal kit • Pièces de kit de joints

³R = Teile des Reparatursatzes • Parts of repair kit • Pièces de kit de réparation

■ = Sicherungsmittel 50 ml • Engineering adhesive 50 ml • Colle industrielle 50 ml

□ = Schmiermittel (säurefreies Fett) • Lubrication grease (acid-free)

Matière grasse (sans acide)

Best.-Nr. 0000015

Best.-Nr. 0000025

Pos.- Nr. in Klammern () sind keine Bestandteile dieser Baugruppe • Items marked thus () are not part of assembly shown • Les pièces entre parenthèses ne font pas partie du sous-groupe

Diese Zeichnung darf nicht kopiert, vervielfältigt oder dritten Personen zugänglich gemacht werden. Widerrechtliche Benutzung hat strafrechtliche Folgen. • This drawing should not be, in whole or in part, copied, distributed or be used by or passed on as information to others for competition purposes or for whatever purposes without the authorization of WIWA. Unauthorized use is subject to prosecution.

