

**Anbausatz für Heißspritzanlage**  
**Assembly kit for hot spray pump**  
 Jeu de pièce détachées pompe haute pression

Bestell-Nr. • Order-No. • Référence: **0640078**

Serie • Serie • Série: **002**

Datum • Date • Date: **24.01.17**



N/F

**für 38032,38042,44024,44032**  
**mit Rücklauf/with return -flow/**  
**conduit de retour**

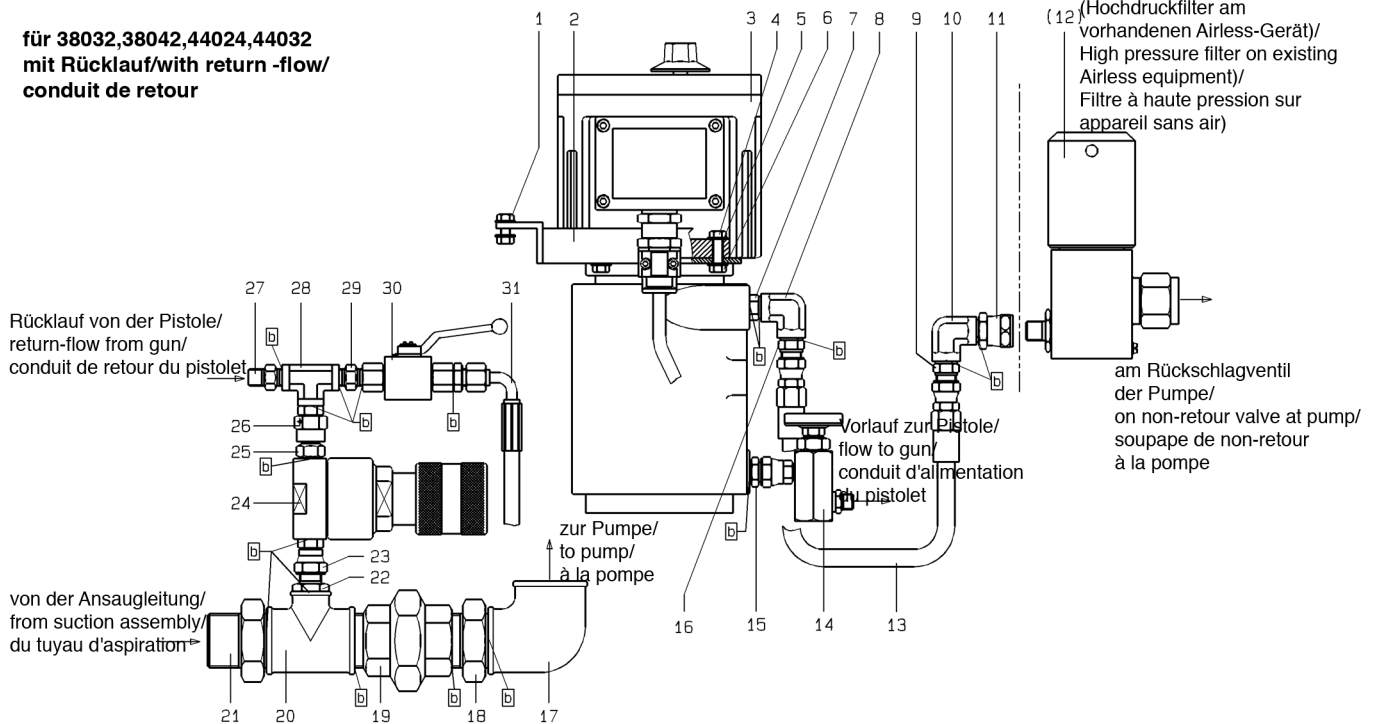


Bild:0640078E\_2.tif PL:

Pos.-Nr. in Klammern ( ) sind keine Bestandteile dieser Baugruppe / items marked with ( ) are not part of assembly shown / Les pièces entre parenthèses ne font pas partie du sous-groupe

Diese Zeichnung darf nicht kopiert, vervielfältigt oder dritten Personen zugänglich gemacht werden. Widerrechtliche Benutzung hat strafrechtliche Folgen. / This drawing should not be, in whole or in part, copied, distributed or be used by or passed on as information to others for competition purposes or for whatever purposes without authorization. Unauthorized use is subject to prosecution.

Pos. Pos. Code	Bestell-Nr. Order-No. Référence	Stück Pieces Pièce	V <sup>1</sup> / D <sup>2</sup> / R <sup>3</sup>	Artikelbezeichnung	Part Description	Désignation des articles
1.	0460206	2		Schraube	screw	vis
2.	0630445	1		Halter	holder	porte-outil
3.	0663907	1		Materialdurchflußerhitzer	fluide heater	rechauffeur de peinture
4.	0460516	4		Schraube	screw	vis
5.	0460214	12		U-Scheibe	washer	rondelle
6.	0460192	6		Mutter	nut	écrou
7.	0484970	1		Doppelnippel	male adaptor	raccord double mâle
8.	0605972	1		Winkel	elbow	coude
9.	0484970	1		Doppelnippel	male adaptor	raccord double mâle
10.	0605972	1		Winkel	elbow	coude
11.	0631390	1		Anschlußnippel	connecting nipple	raccord de connexion

Hauptsitz und Produktion / Headquarter & Production:  
**WIWA Wilhelm Wagner GmbH & Co. KG**  
 Gewerbestraße 1-3 • 35633 Lahnu, Germany  
 Tel.: +49 6441 609-0 • Fax: +49 6441 609-50  
 E-mail: info@wiwa.de  
 Internet: www.wiwa.de

**WIWA LP**  
 107 N.Main St. • P.O.Box 398,Alger,OH 45812  
 Tel:+1-419-549-5180 • Fax:+1-419-549-5173 •  
 Toll Free: +1-866-661-2139  
 E-mail: jwold@wiwalp.com  
 Internet: www.wiwa.com

**WIWA Taicang Co.,Ltd.**  
 No.87 East Suzhou Rd. • Taicang City  
 Jiangsu Province 215400 • P.R.China  
 Tel:+86-512-5354-8858•Fax:+86-512-5354-8859  
 E-mail: info@wiwa-china.com  
 Internet: www.wiwa.com

**Anbausatz für Heißspritzanlage**  
**Assembly kit for hot spray pump**  
 Jeu de pièce détachées pompe haute pression

Bestell-Nr. • Order-No. • Référence: **0640078**

Serie • Serie • Série: **002**

Datum • Date • Date: **24.01.17**



N/F

Pos. Pos. Code (Forts.)	Bestell-Nr. Order-No. Référence	Stück Pieces Pièce	V <sup>1</sup> / D <sup>2</sup> / R <sup>3</sup>	Artikelbezeichnung	Part Description	Désignation des articles
(12.)	0065285	1	V	HD-Filter	high pressure filter	filtre à haute pression
13.	0630459	1		Materialschlauch	fluid hose	flexible de matière
14.	0620661	1		Temperaturanzeige kpl.	temperature indicator cpl.	indicateur de température
15.	0633927	1		Doppelnippel	male adaptor	raccord double mâle
16.	0484970	1		Doppelnippel	male adaptor	raccord double mâle
17.	0651066	1		Winkel	elbow	coude
18.	0218537	1		Doppelnippel	male adaptor	raccord double mâle
19.	0643101	1		Rohrverschraubung	pipe fitting	raccord vissé
20.	0620688	1		T-Stück	T-piece	pièce en >T<
21.	0652013	1		Doppelnippel	male adaptor	raccord double mâle
22.	0498505	1		Doppelnippel	male adaptor	raccord double mâle
23.	0640678	1		Anschlußnippel	connecting nipple	raccord connexion0
24.	0643778	1	V	Rücklaufregler	back pressure regulator	régulateur de retour
25.	0634750	1		Doppelnippel	male adaptor	raccord double mâle
26.	0630985	1		Anschlußnippel	connecting nipple	raccord de connexion
27.	0484962	1		Doppelnippel	male adaptor	raccord double mâle
28.	0623113	1		T-Stück	T-piece	pièce en >T<
29.	0484962	1		Doppelnippel	male adaptor	raccord double mâle
30.	0646988	1	V	Kugelhahn, beinhaltet	ball valve, includes	vanne, inclus
	0646990			Dichtungssatz für Kugelhahn	seal kit for ball valve	jeu de joints pour vanne
	0646991			Kugel für Kugelhahn	ball for ball valve	bille pour vanne
	0646989			Schaltgriff	handle grip	manette de changement
31.	0646729	1		Entlastungsschlauch	dump hose	flexible de décharge

<sup>1</sup>V= Verschleißteile • Wear parts • Pièces d'usure usuelles

<sup>2</sup>D= Teile des Dichtungssatzes • Parts of seal kit • Pièces de kit de joints

<sup>3</sup>R= Teile des Reparatursatzes • Parts of repair kit • Pièces de kit de reparation

<sup>3</sup>R<sub>G</sub> = Teile des Reparatursatzes, groß • Parts of repair kit, big • Pièces de kit de reparation grand

<sup>3</sup>R<sub>K</sub> = Teile des Reparatursatzes, klein • Parts of repair kit, small • Pièces de kit de reparation, petit

**Hauptsitz und Produktion / Headquarter & Production:**  
**WIWA Wilhelm Wagner GmbH & Co. KG**  
 Gewerbestraße 1-3 • 35633 Lahnau, Germany  
 Tel.: +49 6441 609-0 • Fax: +49 6441 609-50  
 E-mail: [info@wiwa.de](mailto:info@wiwa.de)  
 Internet: [www.wiwa.de](http://www.wiwa.de)

**WIWA LP**  
 107 N.Main St. • P.O.Box 398,Alger,OH 45812  
 Tel:+1-419-549-5180 • Fax:+1-419-549-5173 •  
 Toll Free: +1-866-661-2139  
 E-mail: [jwold@wiwalp.com](mailto:jwold@wiwalp.com)  
 Internet: [www.wiwa.com](http://www.wiwa.com)

**WIWA Taicang Co.,Ltd.**  
 No.87 East Suzhou Rd. • Taicang City  
 Jiangsu Province 215400 • P.R.China  
 Tel:+86-512-5354-8858•Fax:+86-512-5354-8859  
 E-mail: [info@wiwa-china.com](mailto:info@wiwa-china.com)  
 Internet: [www.wiwa.com](http://www.wiwa.com)

**Anbausatz für Heißspritzanlage**  
**Assembly kit for hot spray pump**  
 Jeu de pièce détachées pompe haute pression

Bestell-Nr. • Order-No. • Référence: **0640078**

Serie • Serie • Série: **002**

Datum • Date • Date: **24.01.17**



N/F

**Sicherungsmittel / Thread sealant / produit d'étanchéité**

Symbol / Symbol / Symbole	Beschreibung / Description / Description	Artikel / Bestell-Nr. Article / Order-No. L'article / Référence
<b>r</b>	schwach / light / léger (50 ml)	222 / 0000016
<b>b</b>	mittel / medium / medium (50 ml)	243 / 0000015
<b>schw</b>	mittel, Kunststoff-Stahl / medium, plastic-steel / medium, plastique-acier (20 ml)	480 / 0000107
<b>g</b>	hochfest / high-streng / hautesistance (50 ml) hochfest für Cr/Ni-Teile / for Cr/Ni steel parts / pour partes fabriqué de Cr/Ni (50 ml)	601 / 0000014 2701 / 0000303
<b>p</b>	Rohrdichtungspaste / pipe sealant / pâte d'étanchéité pour tuyaux (50 ml)	225 / 0000017
<b>a</b>	Aktivator / activator / activateur (500 ml) Aktivator für Kunststoffteile / activator for plastic parts / activateur pour pièces de plasti- que (10 ml)	734 / 0000018 770 / 0000108
<b>t</b>	Gewindeband / threaded tape / ruban de filetage	/ 0000099
<b>k</b>	2K - Kleber / 2K - adhesive / 2K - adhésif	/ 0000414

**Betriebsmittel / Machinery materials / Équipement de production**

Symbol / Symbol / Symbole	Beschreibung / Description / Description	Bestell-Nr. Order-No. Référence
<b>F</b>	Fett, säurefrei / acid-free / sans acide	0000025
<b>T</b>	Trennmittel / release agent / agent séparateur bei Verarbeitung von Isozyanat / for application with isozyanate / pour l'application de l'isozyanate	0163333 0640651
<b>M</b>	Montagepaste (für R- und RS-Ausführung) / as- sembly paste (for version R or RS) / pâte d'as- semblage (de version R et RS)	0000233
<b>MS</b>	Montagespray (für R- und RS-Ausführung) / as- sembly spray (for version R or RS) / aérosol d'as- semblage (de version R et RS)	0000118