

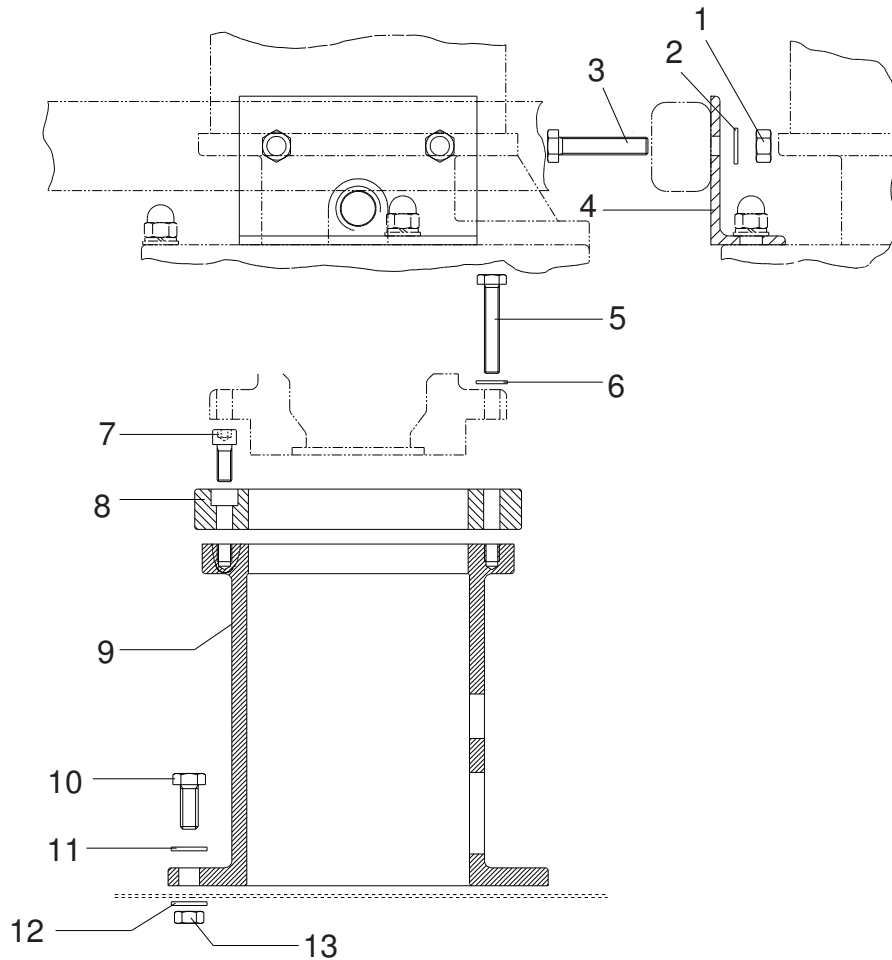
Anbausatz • Assembly kit • Jeu de pièces détachées:

HDP 138.53 - 306.32

Bestell-Nr. • Order-No. • Référence: **0640095**

Serie • Serie • Série: **000**

Akt.: **12,98**



Pos. Pos. Code	Best.-Nr. Order No. Référence	Stück Pieces Pièce	V ¹ /D ² /R ³	Artikelbezeichnung	Part Description	Désignation des articles
01	0461091	2		U-Scheibe	washer	rondelle
02	0460923	2		Mutter	nut	écrou
03	0601845	2		Schraube	screw	vis
04	0640107	1		Winkel	elbow	coude
05	0617997	4		Schraube	screw	vis
06	0460613	4		U-Scheibe	washer	rondelle
07	0499242	2		Schraube	screw	vis
08	0639985	1		Zwischenring	intermediate ring	bague intermédiaire
09	0629852	1		Zwischenkörper	body	partie intermédiaire
10	0622737	4		Schraube	screw	vis
11	0461091	4		U-Scheibe	washer	rondelle
12	0461091	4		U-Scheibe	washer	rondelle
13	0460923	4		Mutter	nut	écrou

¹V = Verschleißteile • Wear parts • Pièces d'usure usuelles

²D = Teile des Dichtungssatzes • Parts of seal kit • Pièces de kit de joints

³R = Teile des Reparatursatzes • Parts of repair kit • Pièces de kit de réparation

■ = Sicherungsmittel 50 ml • Engineering adhesive 50 ml • Colle industrielle 50 ml

□ = Schmiermittel (säurefreies Fett) • Lubrication grease (acid-free)

Matière grasse (sans acide)

Best.-Nr. 0000015

Best.-Nr. 0000025

Pos.- Nr. in Klammern () sind keine Bestandteile dieser Baugruppe • Items marked thus () are not part of assembly shown • Les pièces entre parenthèses ne font pas partie du sous-groupe

Diese Zeichnung darf nicht kopiert, vervielfältigt oder dritten Personen zugänglich gemacht werden. Widerrechtliche Benutzung hat strafrechtliche Folgen. • This drawing should not be, in whole or in part, copied, distributed or be used by or passed on as information to others for competition purposes or for whatever purposes without the authorization of WIWA. Unauthorized use is subject to prosecution.

