

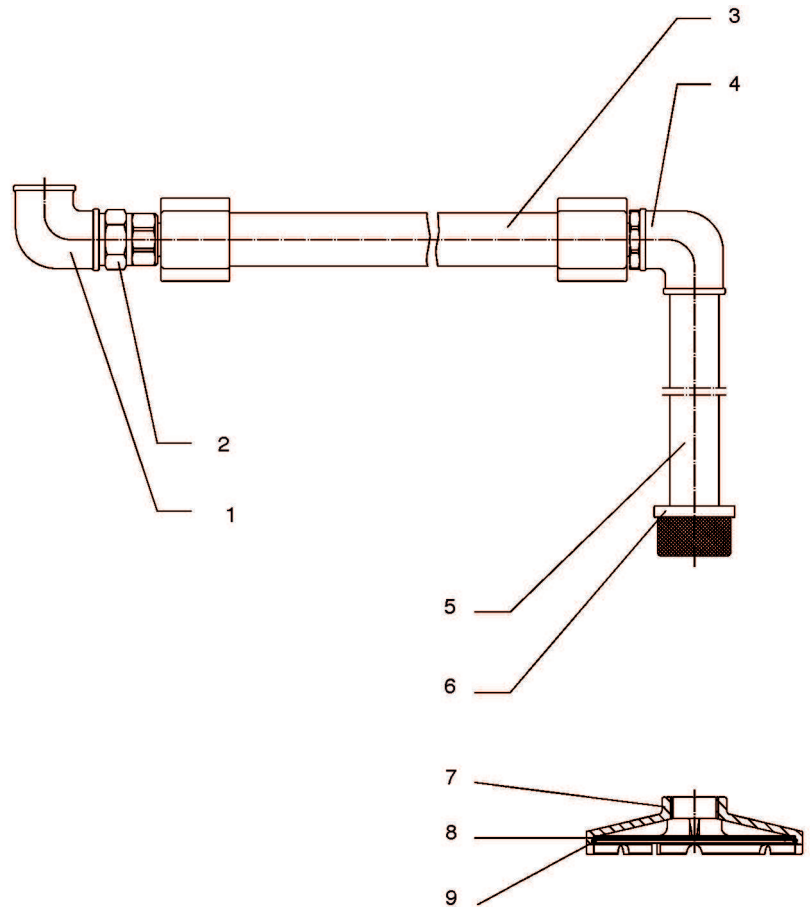
Ansaugleitung, kpl. • Flexible Suction,, cpl. • Système d'aspiration, cpl.

NW 25 für 200l-Fass

Bestell-Nr. • Order-No. • Référence: **0640100**

Serie • Serie • Série: **000**

Akt.: **11.12.06**



Materialsiebe • Suction Strainer • Tamis	
Maschenweite mesh size maille	Bestell-Nr. Order-No. No. de comm.
M 20 (Standard)	0411329
M 30	0411337
M 50	0411345
M 70	0411353

Bild:0640100E.tif PL:W

Pos.-Nr. in Klammern () sind keine Bestandteile dieser Baugruppe / items marked thus () are not part of assembly shown / Les pièces entre parenthèses ne font pas partie du sous-groupe
 Diese Zeichnung darf nicht kopiert, vervielfältigt oder dritten Personen zugänglich gemacht werden. Widerrechtliche Benutzung hat strafrechtliche Folgen. / This drawing should not be, in whole or in part, copied, distributed or be used by or passed on as information to others for competition purposes or for whatever purposes without authorization. Unauthorized use is subject to prosecution.

Pos. Pos. Code	Bestell-Nr. Order-No. Référence	Stück Pièces Pièce	$V^1 / D^2 / R^3$	Artikelbezeichnung	Part Description	Désignation des articles
1.	0415200	1		Winkel	elbow	coude
2.	0647141	1		Doppelnippel	male adaptor	raccord double mâle
3.	0472689	1		Ansaugschlauch beinhaltet	suction pipe includes	tube d'aspiration inclus
4.	0646538	1		Dichtung PUR	gasket PUR	joint PUR
5.	0415200	1		Winkel	elbow	coude
6.	0472670	1		Ansaugrohr	suction pipe	tube d'aspiration
7.	0638163	1		Ansaugsieb M20	suction filter M20	filtre d'aspiration M20
8.	0213047	1		wahlweise: Siebgehäuse	alternatively: filter housing	en option: corps de filtre
		1		Materialsieb (siehe Tabelle)	suction strainer (see table)	tamis (voir tableau)
9.	0411779	1		Sicherungsring	retaining ring	circlip

¹V= Verschleißteile • Wear parts • Pièces d'usure usuelles

²D= Teile des Dichtungssatzes • Parts of seal kit • Pièces de kit de joints

³R= Teile des Reparatursatzes • Parts of repair kit • Pièces de kit de reparation

³R_G = Teile des Reparatursatzes, groß • Parts of repair kit, big • Pièces de kit de reparation grand

³R_K = Teile des Reparatursatzes, klein • Parts of repair kit, small • Pièces de kit de reparation, petit

Ansaugleitung, kpl. • Flexible Suction,, cpl. • Systèmes d'aspiration, cpl.

NW 25 für 200l-Fass

Bestell-Nr. • Order-No. • Référence: **0640100**

Serie • Serie • Série: **000**

Akt.: **11.12.06**

Sicherungsmittel / Thread sealant / produit d'étanchéité

Symbol / Symbol / Symbole	Beschreibung / Description / Description	Artikel / Bestell-Nr. Article / Order-No. L'article / Référence
r	schwach / light / léger (50 ml)	222 / 0000016
b	mittel / medium / medium (50 ml)	243 / 0000015
schw	mittel, Kunststoff-Stahl / medium, plastic-steel / medium, plastique-acier (20 ml)	480 / 0000107
g	hochfest / high-streng / hautesistance (50 ml) hochfest für Cr/Ni-Teile / for Cr/Ni steel parts / pour parties fabriqué de Cr/Ni (50 ml)	601 / 0000014 2701 / 0000303
p	Rohrdichtungspaste / pipe sealant / pâte d'étanchéité pour tuyaux (50 ml)	225 / 0000017
a	Aktivator / activator / activateur (500 ml) Aktivator für Kunststoffteile / activator for pla- stic parts / activateur pour pièces de plastique (10 ml)	734 / 0000018 770 / 0000108
t	Gewindeband / threaded tape / ruban de filetage	/ 0000099

Schmiermittel / Lubrication grease / Matière grasse

Symbol / Symbol / Symbole	Beschreibung / Description / Description	Bestell-Nr. Order-No. Référence
F	Fett, säurefrei / acid-free / sans acide	0000025
S	Spülmittel / lubricating fluid / produit de nettoyage	0163333
M	Montagepaste (für R- und RS-Ausführung) / assem- bly paste (for version R or RS) / pâte d'assemblage (de version R et RS)	0000045