

Einsäulenrammpresse
Single-post ram press
Presse à pilotage à une colonne
0,375t für Container

Bestell-Nr. • Order-No. • Référence: **0640374**
 Serie • Serie • Série: **001**
 Datum • Date • Date: **29.04.10**

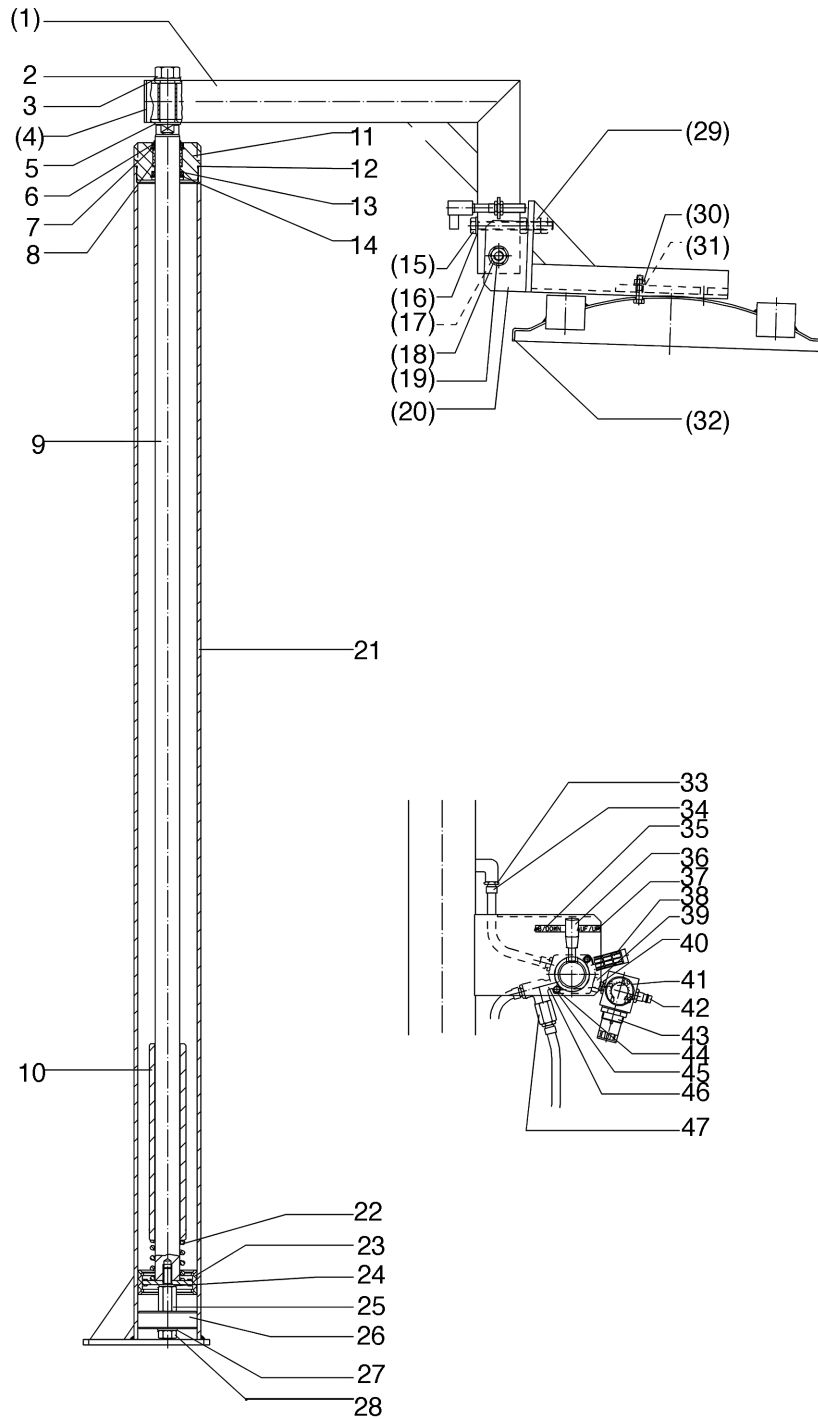


Bild:0640374E .tif PL:

Pos.-Nr. in Klammern () sind keine Bestandteile dieser Baugruppe / items marked thus () are not part of assembly shown / Les pièces entre parenthèses ne font pas partie du sous-groupe

Diese Zeichnung darf nicht kopiert, vervielfältigt oder dritten Personen zugänglich gemacht werden. Widerrechtliche Benutzung hat strafrechtliche Folgen. / This drawing should not be, in whole or in part, copied, distributed or be used by or passed on as information to others for competition purposes or for whatever purposes without authorization. Unauthorized use is subject to prosecution.

Hauptsitz und Produktion / Headquarter (& Production):
WIWA Wilhelm Wagner GmbH & Co. KG
 Gewerbestraße 1-3 • 35633 Lahnu, Germany
 Tel.: +49 6441 609-0 • Fax: +49 6441 609-50
 E-mail: info@wiwa.de
 Internet: www.wiwa.de

WIWA LP
 3734A Cook Blvd. • Chesapeake, VA 23323, USA
 Tel:+1-757-436-2223 • Fax:+1-757-436-2103 •
 Tel.(Toll Free): +1-866-661-2139
 E-mail: sales@wiwalp.com
 Internet: www.wiwa.com

WIWA Taicang Co.,Ltd.
 No.87 East Suzhou Rd. • Taicang City
 Jiangsu Province 215400 • P.R.China
 Tel:+86-512-5354-8858•Fax:+86-512-5354-8859
 E-mail: info@wiwa-china.com
 Internet: www.wiwa.com

Einsäulenrammpresse
Single-post ram press
Presse à pilotage à une colonne
0,375t für Container

Bestell-Nr. • Order-No. • Référence: **0640374**
 Serie • Serie • Série: **001**
 Datum • Date • Date: **29.04.10**



Pos. Pos. Code	Bestell-Nr. Order-No. Référence	Stück Pieces Pièce	V ¹ / D ² / R ³	Artikelbezeichnung	Part Description	Désignation des articles
(1.)	0640370	1		Grundhalter	ground holder	appui de base
2.	0461164	1		Mutter	nut	écrou
3.	0460621	1		U-Scheibe	washer	rondelle
(4.)	0634917	1		Vierkantstopfen	square plug	bouchon carré
5.	0460621	1		U-Scheibe	washer	rondelle
6.	0461679	1	V	Abstreifer	stripper	stripeur
7.	0638007	1		S-Ring	retaining ring	circlip
8.	0634906	1	V	Buchse	bush	douille
9.	0640367	1	V	Kolbenstange	piston rod	tige de piston
10.	0634908	1		Distanzhülse	spacer sleeve	douille
11.	0634905	1		Zylinderdeckel	cylinder cover	couvercle de cylindre
12.	0482617	1	V	O-Ring	o-ring	joint torique
13.	0486612	1	V,D	Nutring	lip seal	joint
14.	0638007	1		S-Ring	retaining ring	circlip
(15.)	0601837	1		Schraube	screw	vis
(16.)	0461091	1		U-Scheibe	washer	rondelle
(17.)	0610968	1		Schraube	screw	vis
(18.)	0460036	1		U-Scheibe	washer	rondelle
(19.)	0461261	1		Mutter	nut	écrou
(20.)	0640373	1		Halter	holder	porte-outil
21.	0640368	1		Zylinder	cylinder	cylindre
22.	0410462	1	V	Druckfeder	spring	ressort
23.	0634914	1	V,D	Kolben	piston	piston
24.	0461091	1		U-Scheibe	washer	rondelle
25.	0640371	1		Anschlagschraube	stop screw	vis d'arrêt
26.	0640372	1	V	Führungsscheibe	guide ring	bague de guidage
27.	0460036	1		U-Scheibe	washer	rondelle
28.	0461261	1		Mutter	nut	écrou
(29.)	0460923	3		Mutter	nut	écrou
(30.)	0460192	4		Mutter	nut	écrou
(31.)	0460214	4		U-Scheibe	washer	rondelle
(32.)	0640366	1		Domdeckel	dome cover	couvercle de dôme
33.	0462365	5		Schlauchtülle	stem	embout à olive
34.	0632234	5		Ohrenscheibe	clip	bride auditive
35.	0634930	1		Schild	label	étiquette
36.	0634928	1	V	Drehschiebeventil	push valve	vanne rotative
37.	0633601	2		Blindniete	blind rivet	rivet borgne
38.	0607088	1		Schalldämpfer	air muffler	silencieux
39.	0469068	1		Doppelnippel	male adaptor	raccord double mâle
40.	0631610	1		Kontermutter	nut	contre-écrou

Hauptsitz und Produktion / Headquarter (& Production):
WIWA Wilhelm Wagner GmbH & Co. KG
 Gewerbestraße 1-3 • 35633 Lahnu, Germany
 Tel.: +49 6441 609-0 • Fax: +49 6441 609-50
 E-mail: info@wiwa.de
 Internet: www.wiwa.de

WIWA LP
 3734A Cook Blvd. • Chesapeake, VA 23323, USA
 Tel:+1-757-436-2223 • Fax:+1-757-436-2103 •
 Tel.(Toll Free): +1-866-661-2139
 E-mail: sales@wiwalp.com
 Internet: www.wiwa.com

WIWA Taicang Co.,Ltd.
 No.87 East Suzhou Rd. • Taicang City
 Jiangsu Province 215400 • P.R.China
 Tel:+86-512-5354-8858•Fax:+86-512-5354-8859
 E-mail: info@wiwa-china.com
 Internet: www.wiwa.com

Einsäulenrammpresse
Single-post ram press
Presse à pilotage à une colonne

Bestell-Nr. • Order-No. • Référence: **0640374**

Serie • Serie • Série: **001**

Datum • Date • Date: **29.04.10**



0,375t für Container

Pos. Pos. Code (Forts.)	Bestell-Nr. Order-No. Référence	Stück Pieces Pièce	V ¹ / D ² / R ³	Artikelbezeichnung	Part Description	Désignation des articles
41.	0462160	2		Mutter	nut	écrou
42.	0412600	1		Luftanschlußnippel	air connection nipple	raccord de connexion d'air
43.	0647099	1	V	Druckluftregler kpl. bestehend aus:	air regulator cpl., consisting of:	régulateur d'air comprimé cpl., consistant en:
	0653534	1	V	Druckluftregler	pressure regulator	régulateur de pression
	0631607	1		Manometer	gauge	manomètre
44.	0490849	2		Schraube	screw	vis
45.	0460230	4		U-Scheibe	washer	rondelle
46.	0634943	1		T-Stück	T-piece	pièce en T
47.	0491128	1	V	Kugelhahn	ball valve	vanne
	0462403	1		Druckluftschlauch	compressed air hose	flexible à air comprimé
	0640621	1		Drosseleinsatz	restrictor	insertion
	0641660			Dichtungssatz	seal kit	jeu de joints

¹V= Verschleißteile • Wear parts • Pièces d'usure usuelles

²D= Teile des Dichtungssatzes • Parts of seal kit • Pièces de kit de joints

³R= Teile des Reparatursatzes • Parts of repair kit • Pièces de kit de réparation

³R_G= Teile des Reparatursatzes, groß • Parts of repair kit, big • Pièces de kit de réparation grand

³R_K= Teile des Reparatursatzes, klein • Parts of repair kit, small • Pièces de kit de réparation, petit

Sicherungsmittel / Thread sealant / produit d'étanchéité

Symbol / Symbol / Symbole	Beschreibung / Description / Description	Artikel / Bestell-Nr. Article / Order-No. L'article / Référence
r	schwach / light / léger (50 ml)	222 / 0000016
b	mittel / medium / medium (50 ml)	243 / 0000015
schw	mittel, Kunststoff-Stahl / medium, plastic-steel / medium, plastique-acier (20 ml)	480 / 0000107
g	hochfest / high-streng / hautesistance (50 ml) hochfest für Cr/Ni-Teile / for Cr/Ni steel parts / pour parties fabriqué de Cr/Ni (50 ml)	601 / 0000014 2701 / 0000303
p	Rohrdichtungspaste / pipe sealant / pâte d'étanchéité pour tuyaux (50 ml)	225 / 0000017
a	Aktivator / activator / activateur (500 ml) Aktivator für Kunststoffteile / activator for plastic parts / activateur pour pièces de plasti- que (10 ml)	734 / 0000018 770 / 0000108
t	Gewindeband / threaded tape / ruban de filetage	/ 0000099

Betriebsmittel / Machinery materials / Équipement de production

Symbol / Symbol / Symbole	Beschreibung / Description / Description	Bestell-Nr. Order-No. Référence
F	Fett, säurefrei / acid-free / sans acide	0000025
T	Trennmittel / release agent / agent séparateur bei Verarbeitung von Isozyanat / for application with isocyanate / pour l'application de l'isocyanate	0163333 0640651
M	Montagepaste (für R- und RS-Ausführung) / as- sembly paste (for version R or RS) / pâte d'as- semblage (de version R et RS)	0000045