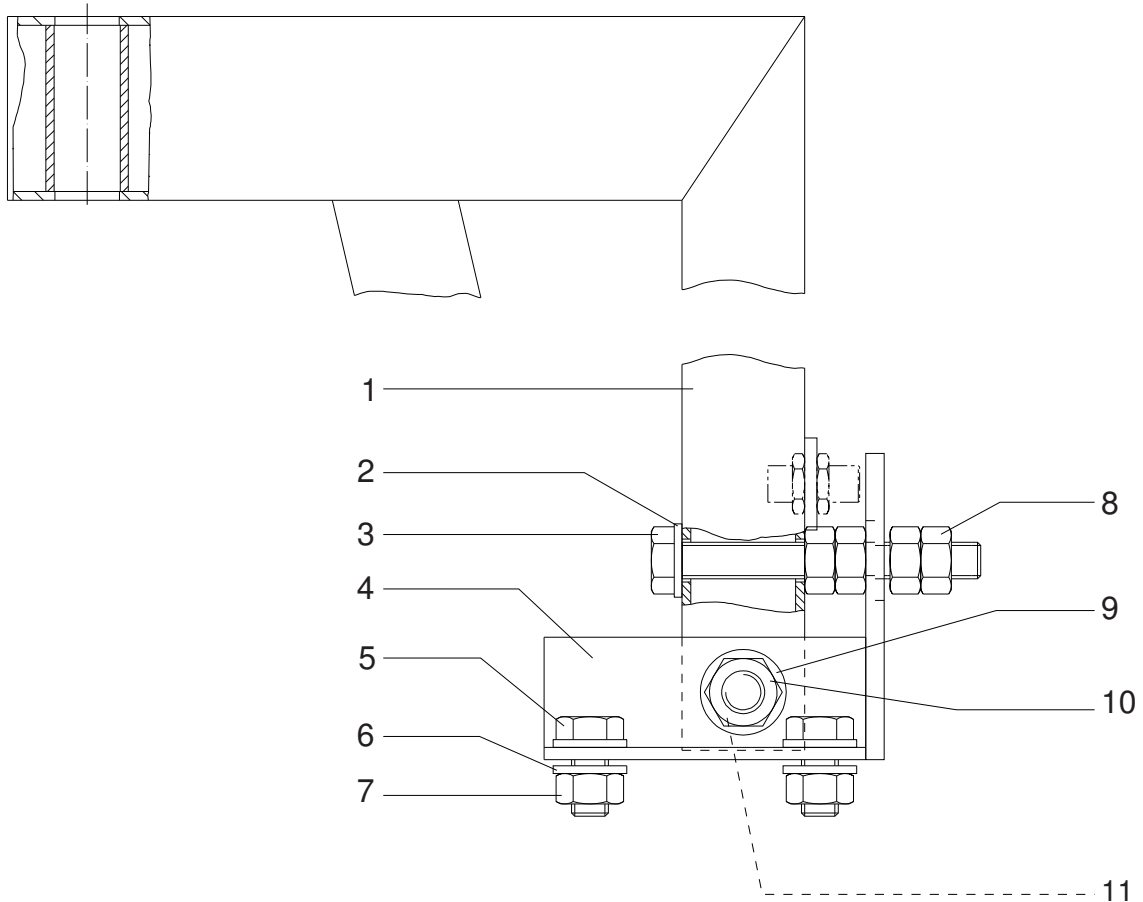


Grundhalter kpl. • Ground Holder assembly • Appui de base complet: - für Rammpresse mit Faßdeckel -
 Bestell-Nr. • Order-No. • Référence: **0640463** Serie • Serie • Série: **000** Akt.: **04.99**



Pos. Pos. Code	Best.-Nr. Order No. Référence	Stück Pieces Pièce	V ¹ /D ² /R ³	Artikelbezeichnung	Part Description	Désignation des articles
01	0640335	1		Grundhalter	ground holder	appui de base
02	0461091	1		U-Scheibe	washer	rondelle
03	0601837	1		Schraube	screw	vis
04	0640334	1		Halter	holder	porte-outil
05	0634976	4		Schraube	screw	vis
06	0461091	8		U-Scheibe	washer	rondelle
07	0460923	4		Mutter	nut	écrou
08	0460923	4		Mutter	nut	écrou
09	0460036	2		U-Scheibe	washer	rondelle
10	0461261	2		Mutter	nut	écrou
11	0640464	1		Schraube	screw	vis

¹V = Verschleißteile • Wear parts • Pièces d'usure usuelles

²D = Teile des Dichtungssatzes • Parts of seal kit • Pièces de kit de joints

³R = Teile des Reparatursatzes • Parts of repair kit • Pièces de kit de réparation

■ = Sicherungsmittel 50 ml • Engineering adhesive 50 ml • Colle industrielle 50 ml

□ = Schmiermittel (säurefreies Fett) • Lubrication grease (acid-free)

Matière grasse (sans acide)

Best.-Nr. 0000015

Best.-Nr. 0000025

Pos.- Nr. in Klammern () sind keine Bestandteile dieser Baugruppe • Items marked thus () are not part of assembly shown • Les pièces entre parenthèses ne font pas partie du sous-groupe

Diese Zeichnung darf nicht kopiert, vervielfältigt oder dritten Personen zugänglich gemacht werden. Widerrechtliche Benutzung hat strafrechtliche Folgen. • This drawing should not be, in whole or in part, copied, distributed or be used by or passed on as information to others for competition purposes or for whatever purposes without the authorization of WIWA. Unauthorized use is subject to prosecution.

