

Materialpumpe
Material Pump
Section fluide
HD 134 / 120 -R-

Bestell-Nr. • Order-No. • Référence: **0640477**
 Serie • Serie • Série: **001**
 Datum • Date • Date: **08.08.17**

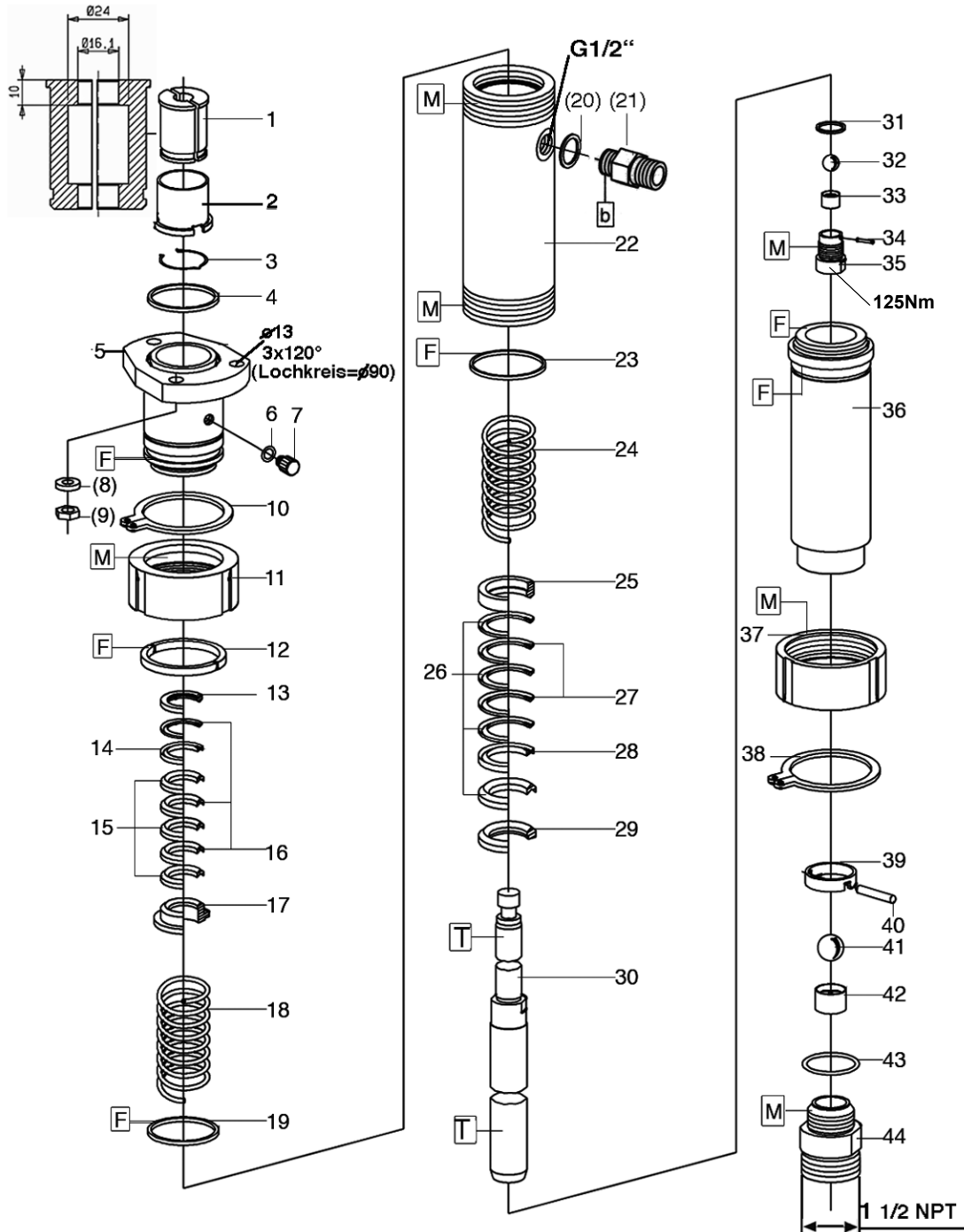


Bild:0630873A_3.tif PL:

Pos.-Nr. in Klammern () sind keine Bestandteile dieser Baugruppe / items marked with () are not part of assembly shown / Les pièces entre parenthèses ne font pas partie du sous-groupe

Diese Zeichnung darf nicht kopiert, vervielfältigt oder dritten Personen zugänglich gemacht werden. Widerrechtliche Benutzung hat strafrechtliche Folgen. / This drawing should not be, in whole or in part, copied, distributed or be used by or passed on as information to others for competition purposes or for whatever purposes without authorization. Unauthorized use is subject to prosecution.

Hauptsitz und Produktion / Headquarter & Production:
WIWA Wilhelm Wagner GmbH & Co. KG
 Gewerbestraße 1-3 • 35633 Lahnu, Germany
 Tel.: +49 6441 609-0 • Fax: +49 6441 609-50
 E-mail: info@wiwa.de
 Internet: www.wiwa.de

WIWA LLC - USA, Kanada, Lateinamerika
 107 N.Main St. • P.O.Box 398,Alger,OH 45812
 Tel:+1-419-757-0141 • Fax:+1-419-549-5173 •
 Toll Free: +1-855-757-0141
 E-mail: sales@wiwa.com
 Internet: www.wiwausa.com

WIWA Taicang Co.,Ltd.
 No.87 East Suzhou Rd. • Taicang City
 Jiangsu Province 215400 • P.R.China
 Tel:+86-512-5354-8858•Fax:+86-512-5354-8859
 E-mail: info@wiwa-china.com
 Internet: www.wiwa.com

Materialpumpe
Material Pump
Section fluide

Bestell-Nr. • Order-No. • Référence: **0640477**

Serie • Serie • Série: **001**

Datum • Date • Date: **08.08.17**



HD 134 / 120 -R-

Pos. Pos. Code	Bestell-Nr. Order-No. Référence	Stück Pieces Pièce	V ¹ / D ² / R ³	Artikelbezeichnung	Part Description	Désignation des articles
1.	0632257	1		Kupplungsstück	coupling piece	pièce d'accouplement
2.	0632258	1		Hülse	sleeve	bague de retenue
3.	0632193	1		S-Ring	s-ring	anneau S
4.	0638303	1	D, R	Dichtring	gasket	joint
5.	0630852	1		Hochdruckkopf	high pressure head	tête à haute pression
6.	0310239	1	D, R	O-Ring	o-ring	joint torique
7.	0210714	1		Ablassschraube	draining screw	vis de remplissage
(8.)	0461091	3		U-Scheibe	washer	rondelle
(9.)	0460923	3		Mutter	nut	écrou
10.	0613452	1		S-Ring	s-ring	anneau S
11.	0630853	1		Anzugmutter	retaining cap	capot
12.	0630854	1		Ring geteilt	ring divided	anneau divisé
13.	0640473	1		Gegenring	counter ring	bague de retenue
	0640478	1	R	Packungssatz, Pos.14-16	packing set, pos.14-16	jeu de joint, pos.14-16
14.	0640474	1	V, R	Doppelsattelring	dual saddle ring	bague de retenue double
15.	0640469	3	V, R	Manschette Teflon, schwarz	packing ring teflon, black	joint en teflon, noir
16.	0640481	3	V, R	Manschette Leder	packing ring leather	joint en cuir
17.	0640470	1		Gegenring	counter ring	bague de retenue
18.	0415413	1		Druckfeder	spring	ressort
19.	0630855	1	D, R	Dichtring	gasket	joint
(20.)	0222119	1		Dichtring	gasket	joint
(21.)	0629855	1		Doppelnippel optional erhältlich	male adaptor optionally available	raccord double mâle disponible optionalement
	0061077			Rückschlagventil kpl.	non-return valve,cpl.,	soupape de non-retour,cpl.
22.	0630862	1		Federgehäuse	spring housing	logement de ressort
23.	0630855	1	D, R	Dichtring	gasket	joint
24.	0635413	1		Druckfeder	spring	ressort
25.	0640472	1		Gegenring	counter ring	bague de retenue
	0640479	1	R	Packungssatz, Pos. 26-28	packing set, pos. 26-28	jeu de joint, pos. 26-28
26.	0640471	4	V, R	Manschette Teflon schwarz	packing ring teflon black	joint en teflon noir
27.	0640482	2	V, R	Manschette Leder	packing ring leather	joint en cuir
28.	0640475	1	V, R	Doppelsattelring	dual saddle ring	bague de retenue double
29.	0640476	1		Gegenring	counter ring	bague de retenue
30.	0640468	1	V	Doppelkolben	dual piston	double piston
31.	0222100	1	D, R	Dichtung	gasket	joint
32.	0410225	1	V, R	Kugel	ball	bille
33.	0605743	1		Kugelführung	ball guide	guidage de bille
34.	0472344	1		Zylinderstift	cylindrical pin	goupille cylindrique
35.	0606472	1		Ventilgehäuse kpl.	valve housing cpl.	boîte à soupape cpl.
36.	0630866	1		Druckzylinder	pressure cylinder	cylindre de pression

Materialpumpe
Material Pump
Section fluide

Bestell-Nr. • Order-No. • Référence: **0640477**

Serie • Serie • Série: **001**

Datum • Date • Date: **08.08.17**



HD 134 / 120 -R-

Pos. Pos. Code (Forts.)	Bestell-Nr. Order-No. Référence	Stück Pièces Pièce	V ¹ / D ² / R ³	Artikelbezeichnung	Part Description	Désignation des articles
37.	0630853	1		Anzugmutter	retaining cap	capot
38.	0613452	1		S-Ring	s-ring	anneau S
39.	0631318	1		Hülse	sleeve	bague de retenue
40.	0630868	1		Zylinderstift	cylindrical pin	goupille cylindrique
41.	0412333	1	V, R	Kugel	ball	bille
42.	0630718	1		Kugelführung	ball guide	guidage de bille
43.	0630870	1	D, R	Dichtring	gasket	joint
44.	0630869	1		Ventilgehäuse kpl.	valve housing cpl.	boîte à soupape cpl.
	0630973	1	R	Dichtungssatz	seal kit	jeu de joints
	0640480	1		Reparatursatz	repair kit	kit de réparation

¹V= Verschleißteile • Wear parts • Pièces d'usure usuelles

²D= Teile des Dichtungssatzes • Parts of seal kit • Pièces de kit de joints

³R= Teile des Reparatursatzes • Parts of repair kit • Pièces de kit de réparation

³R_G = Teile des Reparatursatzes, groß • Parts of repair kit, big • Pièces de kit de réparation grand

³R_K = Teile des Reparatursatzes, klein • Parts of repair kit, small • Pièces de kit de réparation, petit

Sicherungsmittel / Thread sealant / produit d'étanchéité

Symbol / Symbol / Symbole	Beschreibung / Description / Description	Artikel / Bestell-Nr. Article / Order-No. L'article / Référence
r	schwach / light / léger (50 ml)	222 / 0000016
d	mittel / medium / medium (50 ml)	243 / 0000015
schw	mittel, Kunststoff-Stahl / medium, plastic-steel / medium, plastique-acier (20 ml)	480 / 0000107
g	hochfest / high-streng / hautesistance (50 ml) hochfest für Cr/Ni-Teile / for Cr/Ni steel parts / pour parties fabriqué de Cr/Ni (50 ml)	601 / 0000014 2701 / 0000303
p	Rohrdichtungspaste / pipe sealant / pâte d'étanchéité pour tuyaux (50 ml)	225 / 0000017
a	Aktivator / activator / activateur (500 ml) Aktivator für Kunststoffteile / activator for plastic parts / activateur pour pièces de plasti- que (10 ml)	734 / 0000018 770 / 0000108
t	Gewindeband / threaded tape / ruban de filetage	/ 0000099
k	2K - Kleber / 2K - adhesive / 2K - adhésif	/ 0000414

Betriebsmittel / Machinery materials / Équipement de production

Symbol / Symbol / Symbole	Beschreibung / Description / Description	Bestell-Nr. Order-No. Référence
F	Fett, säurefrei / acid-free / sans acide	0000025
T	Trennmittel / release agent / agent séparateur bei Verarbeitung von Isozyanat / for application with isozyanat / pour l'application de l'isozyanate	0163333 0640651
M	Montagepaste (für R- und RS-Ausführung) / as- sembly paste (for version R or RS) / pâte d'as- semblage (de version R et RS)	0000233
MS	Montagespray (für R- und RS-Ausführung) / as- sembly spray (for version R or RS) / aérosol d'as- semblage (de version R et RS)	0000118