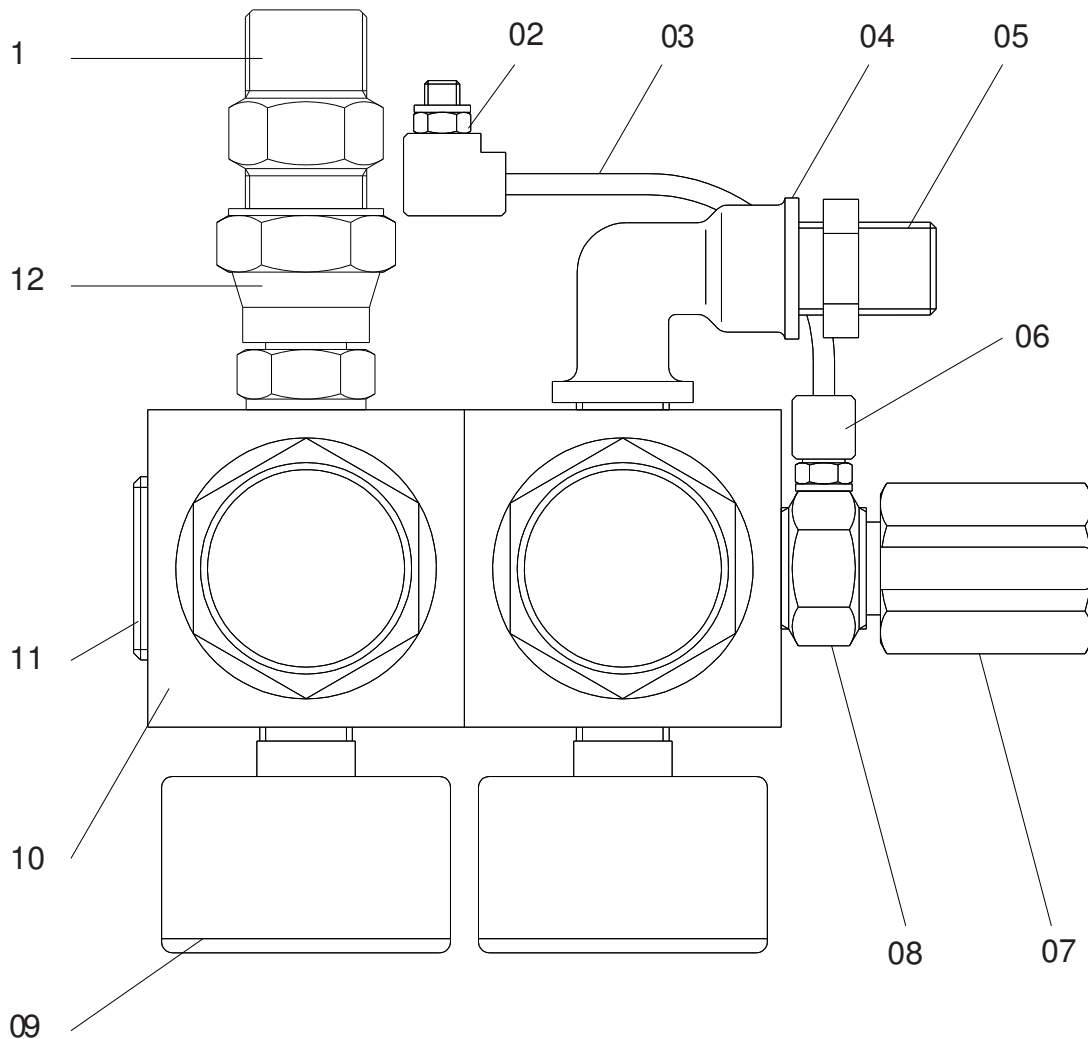


Doppeldruckluftregler kpl. • Dual Air Regulator assembly • Régulateur double d'air complét: - G 1/4" Air Combi -
Bestell-Nr. • Order-No. • Référence: **0640518** **Serie • Serie • Série:** **001** **Akt.:** **06.04**



Pos. Pos. Code	Best.-Nr. Order No. Référence	Stück Pieces Pièce	V ¹ /D ² /R ³	Artikelbezeichnung	Part Description	Désignation des articles
01	0484970	1		Doppelnippel	male adaptor	raccord double mâle
02	0640619	1		L-Steckverschraubung	L-plug-type fitting	L-vissage à fiche
03	0489689	1		Druckluftschlauch	compressed air hose	flexible à l' comprimé
04	0491144	1		Winkel	elbow	coude
05	0412694	1		Doppelnippel	male adaptor	raccord double mâle
06	0634738	1		Steckverschraubung	plug-type fitting	vissage à fiche
07	0640483	1		Kugelhahn	ball valve	vanne
08	0640517	1		Doppelnippel	male adaptor	raccord double mâle
09	0638002	2		Manometer	gauge	manomètre
10	0644390	1		Doppeldruckluftregler	dual air pressure regulator	régulateur double d' air comprimé
11	0415243	1		Gewindestopfen	threaded plug	bouchon fileté
12	0160172	1		Anschlußnippel	connecting nipple	plateau jonction

¹V = Verschleißteile • Wear parts • Pièces d'usure usuelles

²D = Teile des Dichtungssatzes • Parts of seal kit • Pièces de kit de joints

³R = Teile des Reparatursatzes • Parts of repair kit • Pièces de kit de réparation

■ = Sicherungsmittel 50 ml • Engineering adhesive 50 ml • Colle industrielle 50 ml

□ = Schmiermittel (säurefreies Fett) • Lubrication grease (acid-free)

Matière grasse (sans acide)

Best.-Nr. 0000015

Best.-Nr. 0000025

Pos.- Nr. in Klammern () sind keine Bestandteile dieser Baugruppe • Items marked thus () are not part of assembly shown • Les pièces entre parenthèses ne font pas partie du sous-groupe

Diese Zeichnung darf nicht kopiert, vervielfältigt oder dritten Personen zugänglich gemacht werden. Widerrechtliche Benutzung hat strafrechtliche Folgen. • This drawing should not be, in whole or in part, copied, distributed or be used by or passed on as information to others for competition purposes or for whatever purposes without the authorization of WIWA. Unauthorized use is subject to prosecution.

