

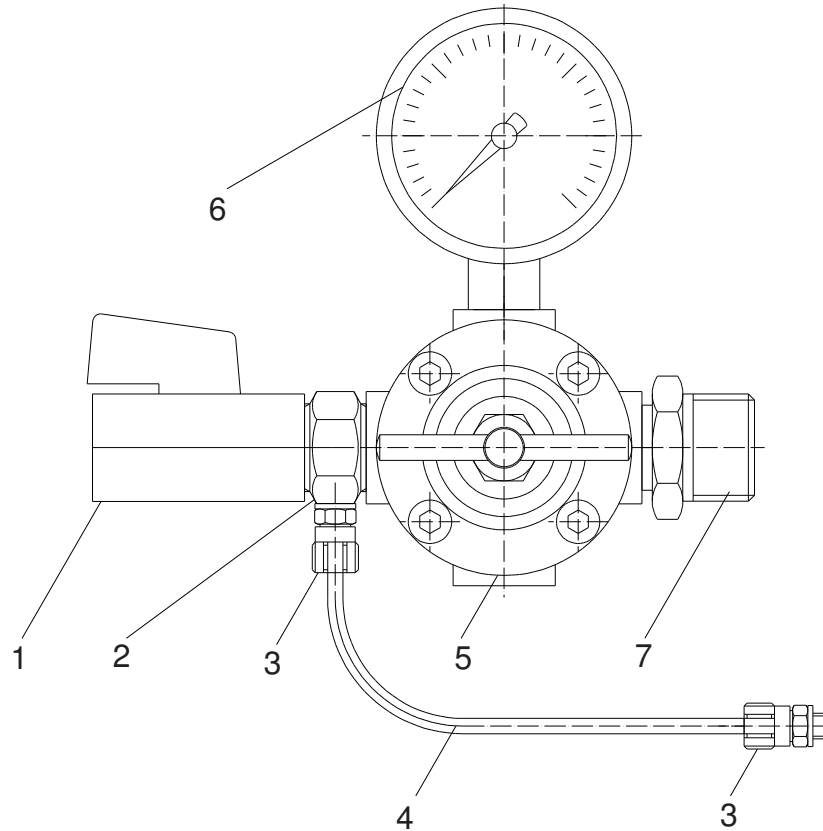
**Druckregler kpl. • Air Regulator • Regulateur d'air:**

**- LM 105 + LM 140 -**

Bestell-Nr. • Order-No. • Référence: **0640527**

Serie • Serie • Série: **000**

Akt.: **10.00**



Pos. Pos. Code	Best.-Nr. Order No. Référence	Stück Pieces Pièce	V <sup>1</sup> /D <sup>2</sup> /R <sup>3</sup>	Artikelbezeichnung	Part Description	Désignation des articles
01	0640483	1		Kugelhahn	high pressure valve	robinet à boisseau spherique
02	0640484	1		Doppelnippel	male adaptor	raccord double mâle
03	0489670	2		Verschraubung	connecting adaptor	raccord
04	0489689	1		Druckluftschlauch	compressed air hose	flexible à l'air comprimé
05	0498459	1		Druckregler	air regulator	régulateur d'air
06	0602485	1		Manometer	gauge	manomètre
07	0640526	1		Doppelnippel	male adaptor	raccord double mâle

<sup>1</sup>V = Verschleißteile • Wear parts • Pièces d'usure usuelles

<sup>2</sup>D = Teile des Dichtungssatzes • Parts of seal kit • Pièces de kit de joints

<sup>3</sup>R = Teile des Reparatursatzes • Parts of repair kit • Pièces de kit de reparation

■ = Sicherungsmittel 50 ml • Engineering adhesive 50 ml • Colle industrielle 50 ml

□ = Schmiermittel (säurefreies Fett) • Lubrication grease (acid-free)

Matière graisse (sans acide)

Best.-Nr. 0000015

Best.-Nr. 0000025

Pos.- Nr. in Klammern ( ) sind keine Bestandteile dieser Baugruppe • Items marked thus ( ) are not part of assembly shown • Les pièces entre parenthèses ne font pas partie du sous-groupe

Diese Zeichnung darf nicht kopiert, vervielfältigt oder dritten Personen zugänglich gemacht werden. Widerrechtliche Benutzung hat strafrechtliche Folgen. • This drawing should not be, in whole or in part, copied, distributed or be used by or passed on as information to others for competition purposes or for whatever purposes without the authorization of WIWA. Unauthorized use is subject to prosecution.

