

Materialpumpe
Material Pump
Section fluide

EX 78/120 -N-/200 °C

Bestell-Nr. • Order-No. • Référence: **0640546**

Serie • Serie • Série: **000**

Datum • Date • Date: **29.03.10**

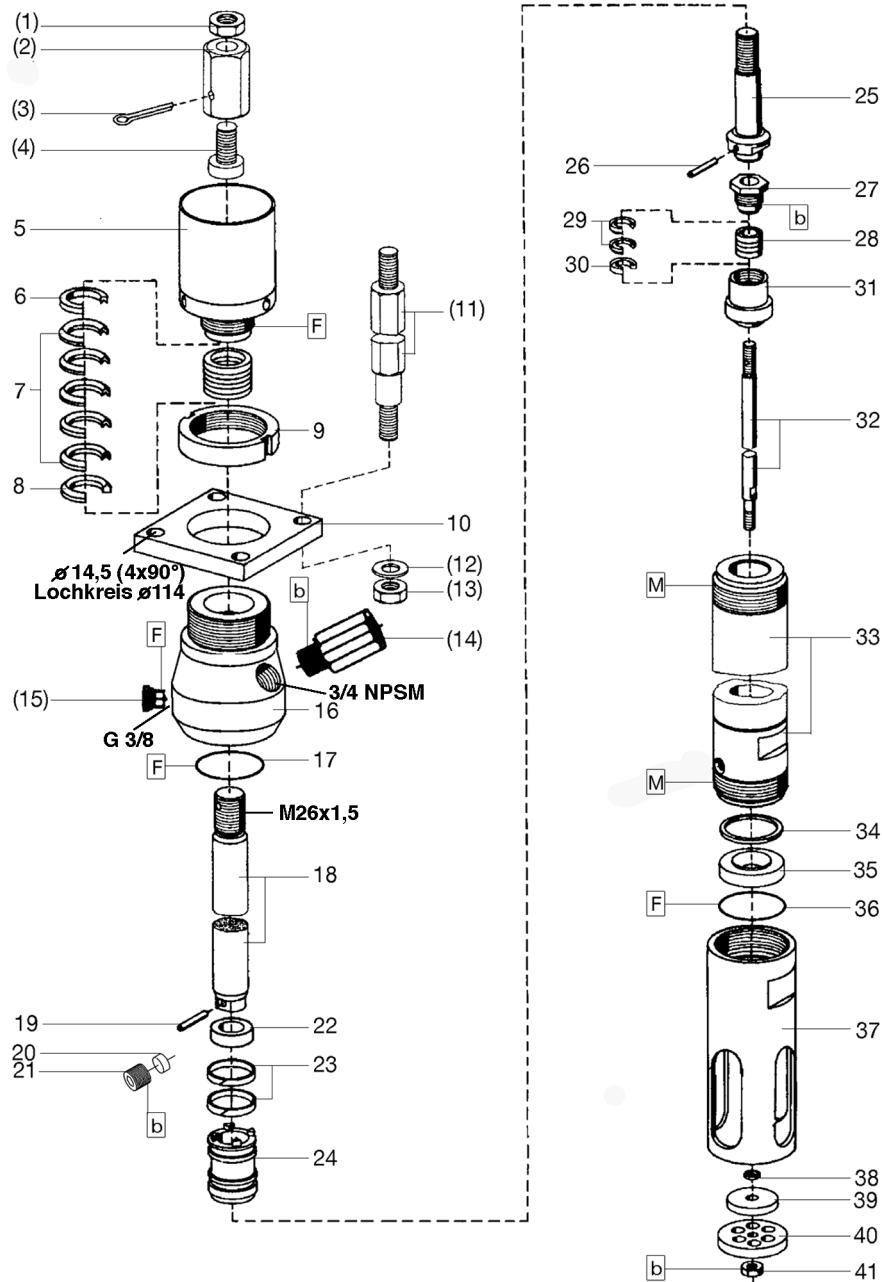


Bild:0640546(0485528)E .tif PL:

Pos.-Nr. in Klammern () sind keine Betandteile dieser Baugruppe / items marked thus () are not part of assembly shown / Les pièces entre parenthèses ne font pas partie du sous-groupe

Diese Zeichnung darf nicht kopiert, vervielfältigt oder dritten Personen zugänglich gemacht werden. Widerrechtliche Benutzung hat strafrechtliche Folgen. / This drawing should not be, in whole or in part, copied, distributed or be used by or passed on as information to others for competition purposes or for whatever purposes without authorization. Unauthorized use is subject to prosecution.

Hauptsitz und Produktion / Headquarter (& Production):
WIWA Wilhelm Wagner GmbH & Co. KG
 Gewerbestraße 1-3 • 35633 Lahnu, Germany
 Tel.: +49 6441 609-0 • Fax: +49 6441 609-50
 E-mail: info@wiwa.de
 Internet: www.wiwa.de

WIWA LP
 3734A Cook Blvd. • Chesapeake, VA 23323, USA
 Tel.:+1-757-436-2223 • Fax:+1-757-436-2103 •
 Tel.(Toll Free): +1-866-661-2139
 E-mail: sales@wiwalp.com
 Internet: www.wiwa.com

WIWA Taicang Co.,Ltd.
 No.87 East Suzhou Rd. • Taicang City
 Jiangsu Province 215400 • P.R.China
 Tel.:+86-512-5354-8858•Fax:+86-512-5354-8859
 E-mail: info@wiwa-china.com
 Internet: www.wiwa.com

Materialpumpe
Material Pump
Section fluide

Bestell-Nr. • Order-No. • Référence: **0640546**

Serie • Serie • Série: **000**

Datum • Date • Date: **29.03.10**



EX 78/120 -N-/200 °C

Pos. Pos. Code	Bestell-Nr. Order-No. Référence	Stück Pièces Pièce	V ¹ / D ² / R ³	Artikelbezeichnung	Part Description	Désignation des articles
	0639983	1		ohne Abbildung: Verbindungsachse	not illustrated: connecting axle	sans illustration: axe de connexion
(1.)	0640165	1		Mutter	nut	écrou
(2.)	0479896	1		Überwurfmutter	swivel nut	écrou raccord
(3.)	0638908	1	R	Spannhülse	tension sleeve	goupille
(4.)	0465623	1		Schraube	screw	vis
5.	0640632	1		Nachstelltasche	packing cup	presse bourrage
6.	0640187	1		Sattelring	saddle ring	bague de retenue
7.	0640185	5	V, R	Manschette Teflon	packing ring teflon	joint en teflon
8.	0640186	1		Gegenring	counter ring	bague de retenue
9.	0477850	1		Nutmutter	nut	écrou
10.	0477842	1		Flansch	flange	collet
(11.)	0639981	4		Abstandbolzen	spacer bolt	boulon
(12.)	0460036	4		U-Scheibe	washer	rondelle
(13.)	0461261	4		Mutter	nut	écrou
(14.)	0488747	1	V	Rückschlagventil	non-return valve	soupape de non-retour
(15.)	0640029	1		Stopfen	plug	bouchon
16.	0639887	1		Hochdruckkopf	high pressure head	tête à haute pression
17.	0640543	1	D, R	Dichtring	gasket	joint
18.	0640190	1	V	Kolbenstange	piston rod	tige de piston
19.	0460990	1	R	Spannhülse	tension pin	goupille
20.	0640005	1	R	Stopfen	plug	bouchon
21.	0471798	1	R	Gewindestift	threaded pin	vis sans tête
22.	0640191	1		Scheibe	disc	disque
23.	0629461	2	D, R	Dichtring	gasket	joint
24.	0631035	1	V	Kolben	piston	piston
25.	0629456	1	V	Ventilschraube	valve screw	soupape
26.	0460850	1	R	Spannhülse	tension pin	goupille
27.	0477982	1		Stopfbuchschraube	packing screw	boulon de serrage
28.	0478113	1	V	Packung Teflon, kpl., Pos. 29-30	packing teflon, cpl., pos. 29-30	joint teflon, cpl., pos. 29-30
29.	0478024	2	V, R	Manschette Teflon	packing ring teflon	joint en teflon
30.	0640544	1		Sattelring	saddle ring	bague de retenue
31.	0477885	1	V	Ventilkegel -BV-	valve cone	cône de soupape
32.	0477958	1		Stange	rod	barre
33.	0629997	1	V	Druckzylinder, kpl.	pressure cylinder, cpl.	cylindre de pression, cpl.
34.	0217816	1	D, R	Dichtung	gasket	joint
35.	0477990	1	V	Ventilsitz	valve seat	siège de soupape
36.	0640543	1	D, R	Dichtring	gasket	joint
37.	0640545	1		Füllrohr	supply cylinder	tube de charge
38.	0478725	1		Scheibe	disc	disque

Hauptsitz und Produktion / Headquarter (& Production):
WIWA Wilhelm Wagner GmbH & Co. KG
 Gewerbestraße 1-3 • 35633 Lahnu, Germany
 Tel.: +49 6441 609-0 • Fax: +49 6441 609-50
 E-mail: info@wiwa.de
 Internet: www.wiwa.de

WIWA LP
 3734A Cook Blvd. • Chesapeake, VA 23323, USA
 Tel.: +1-757-436-2223 • Fax: +1-757-436-2103 •
 Tel. (Toll Free): +1-866-661-2139
 E-mail: sales@wiwalp.com
 Internet: www.wiwa.com

WIWA Taicang Co., Ltd.
 No.87 East Suzhou Rd. • Taicang City
 Jiangsu Province 215400 • P.R.China
 Tel.: +86-512-5354-8858 • Fax: +86-512-5354-8859
 E-mail: info@wiwa-china.com
 Internet: www.wiwa.com

Materialpumpe
Material Pump
Section fluide

Bestell-Nr. • Order-No. • Référence: **0640546**

Serie • Serie • Série: **000**

Datum • Date • Date: **29.03.10**



EX 78/120 -N-/200 °C

Pos. Pos. Code (Forts.)	Bestell-Nr. Order-No. Référence	Stück Pieces Pièce	V ¹ / D ² / R ³	Artikelbezeichnung	Part Description	Désignation des articles
39.	0640633	1		Scheibe	disc	disque
40.	0477907	1		Ventilscheibe	valve spacer	disque de soupape
41.	0460192	1		Mutter	nut	écrou
	0640547		R	Dichtungssatz	seal kit	jeu de joints
	0640548			Reparatursatz	repair kit	jeu de réparation

¹V= Verschleißteile • Wear parts • Pièces d'usure usuelles

²D= Teile des Dichtungssatzes • Parts of seal kit • Pièces de kit de joints

³R= Teile des Reparatursatzes • Parts of repair kit • Pièces de kit de reparation

³R_G = Teile des Reparatursatzes, groß • Parts of repair kit, big • Pièces de kit de reparation grand

³R_K = Teile des Reparatursatzes, klein • Parts of repair kit, small • Pièces de kit de reparation, petit

Sicherungsmittel / Thread sealant / produit d'étanchéité

Symbol / Symbol / Symbole	Beschreibung / Description / Description	Artikel / Bestell-Nr. Article / Order-No. L'article / Référence
r	schwach / light / léger (50 ml)	222 / 0000016
b	mittel / medium / medium (50 ml)	243 / 0000015
schw	mittel, Kunststoff-Stahl / medium, plastic-steel / medium, plastique-acier (20 ml)	480 / 0000107
g	hochfest / high-streng / hauteistance (50 ml) hochfest für Cr/Ni-Teile / for Cr/Ni steel parts / pour partes fabriqué de Cr/Ni (50 ml)	601 / 0000014 2701 / 0000303
p	Rohrdichtungspaste / pipe sealant / pâte d'étanchéité pour tuyaux (50 ml)	225 / 0000017
a	Aktivator / activator / activateur (500 ml) Aktivator für Kunststoffteile / activator for plastic parts / activateur pour pièces de plasti- que (10 ml)	734 / 0000018 770 / 0000108
t	Gewindeband / threaded tape / ruban de filetage	/ 0000099

Betriebsmittel / Machinery materials / Équipement de production

Symbol / Symbol / Symbole	Beschreibung / Description / Description	Bestell-Nr. Order-No. Référence
F	Fett, säurefrei / acid-free / sans acide	0000025
T	Trennmittel / release agent / agent séparateur bei Verarbeitung von Isozyanat / for application with isozyanat / pour l'application de l'isozyanat	0163333 0640651
M	Montagepaste (für R- und RS-Ausführung) / as- sembly paste (for version R or RS) / pâte d'as- semblage (de version R et RS)	0000045