

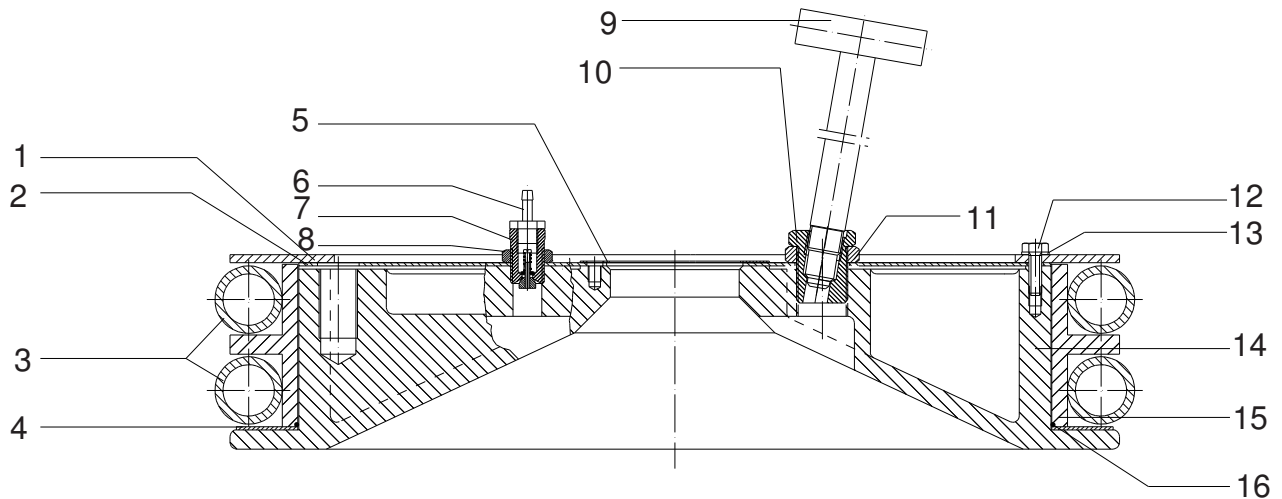
Folgeplatte • Following Plate • Plateau suiveur:

200I-Faß

Bestell-Nr. • Order-No. • Référence: **0640552**

Serie • Serie • Série: **000**

Akt.: **06.99**



Pos. Pos. Code	Best.-Nr. Order No. Référence	Stück Pieces Pièce	V ¹ /D ² /R ³	Artikelbezeichnung	Part Description	Désignation des articles
01	0640551	1		Deckel	cover	couvercle
02	0629655	1		Anzugring	connecting ring	bague de montage
03	0488682	2		Dichtungsschlauch	wiper ring	flexible d'étanchéité
04	0640205	1		Ring	ring	joint torique
05	0639944	1	D	Dichtung	gasket	joint
06	0462365	1		Schlauchtülle	stem	embout à olive
07	0472794	1		Rückschlagventil	non-return valve	soupape de non-retour
08	0631795	1		Mutter	nut	écrou
09	0472840	1		Verschlussknebel	clamp	manette de fremeture
10	0629657	1		Entlüftungsgehäuse	vent housing	châssis de désaérage
11	0629658	1		Mutter	nut	écrou
12	0463728	8		Schraube	screw	vis
13	0460214	8		U-Scheibe	washer	rondelle
14	0629418	1		Folgeplatte	follow plate	plateau suiveur
15	0629417	1		Zwischenring	intermediate ring	bague intermédiaire
16	0640430	1		O-Ring	o-ring	joint torique
	0639946			Dichtungssatz ohne Abbildung	seal kit not illustrated	jeu de joints sans illustration
	0640550	1		Halter	holder	porte-outil

¹V = Verschleißteile • Wear parts • Pièces d'usure usuelles

²D = Teile des Dichtungssatzes • Parts of seal kit • Pièces de kit de joints

³R = Teile des Reparatursatzes • Parts of repair kit • Pièces de kit de réparation

■ = Sicherungsmittel 50 ml • Engineering adhesive 50 ml • Colle industrielle 50 ml

□ = Schmiermittel (säurefreies Fett) • Lubrication grease (acid-free)

Matière graisse (sans acide)

Best.-Nr. 0000015

Best.-Nr. 0000025

Pos.- Nr. in Klammern () sind keine Bestandteile dieser Baugruppe • Items marked thus () are not part of assembly shown • Les pièces entre parenthèses ne font pas partie du sous-groupe

Diese Zeichnung darf nicht kopiert, vervielfältigt oder dritten Personen zugänglich gemacht werden. Widerrechtliche Benutzung hat strafrechtliche Folgen. • This drawing should not be, in whole or in part, copied, distributed or be used by or passed on as information to others for competition purposes or for whatever purposes without the authorization of WIWA. Unauthorized use is subject to prosecution.

