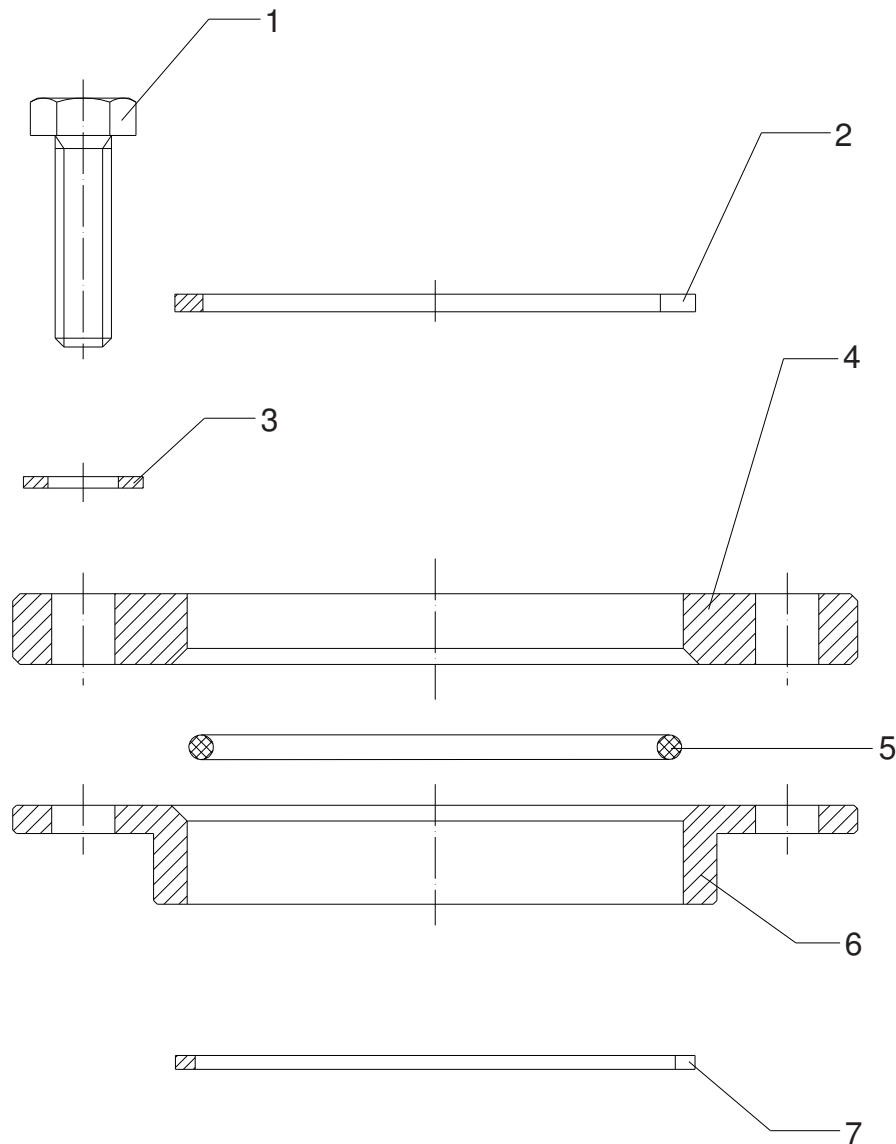


Anbausatz für Folgeplatte und -deckel • Mounting Kit for Follow Plate • Kit d'adaption pour plateau suiveur:

Bestell-Nr. • Order-No. • Référence: **0640602**

Serie • Serie • Série: **000**

Akt.: **08.99**



Pos. Pos. Code	Best.-Nr. Order No. Référence	Stück Pieces Pièce	V ¹ /D ² /R ³	Artikelbezeichnung	Part Description	Désignation des articles
01	0460524	6		Schraube	screw	vis
02	0475580	1		S-Ring	retaining ring	circlip
03	0460214	6		U-Scheibe	washer	rondelle
04	0477125	1		Anzugplatte	retaining plate	plateau de serrage
05	0640601	1		O-Ring	o-ring	joint torique
06	0493120	1		Adapter	adaptor	adaptateur
07	0640683	1		Sprengring	spring ring	anneau à détacher

¹V = Verschleißteile • Wear parts • Pièces d'usure usuelles

²D = Teile des Dichtungssatzes • Parts of seal kit • Pièces de kit de joints

³R = Teile des Reparatursatzes • Parts of repair kit • Pièces de kit de reparation

■ = Sicherungsmittel 50 ml • Engineering adhesive 50 ml • Colle industrielle 50 ml

□ = Schmiermittel (säurefreies Fett) • Lubrication grease (acid-free)

Matière graisse (sans acide)

Best.-Nr. 0000015

Best.-Nr. 0000025

Pos.- Nr. in Klammern () sind keine Bestandteile dieser Baugruppe • Items marked thus () are not part of assembly shown • Les pièces entre parenthèses ne font pas partie du sous-groupe

Diese Zeichnung darf nicht kopiert, vervielfältigt oder dritten Personen zugänglich gemacht werden. Widerrechtliche Benutzung hat strafrechtliche Folgen. • This drawing should not be, in whole or in part, copied, distributed or be used by or passed on as information to others for competition purposes or for whatever purposes without the authorization of WIWA. Unauthorized use is subject to prosecution.

