

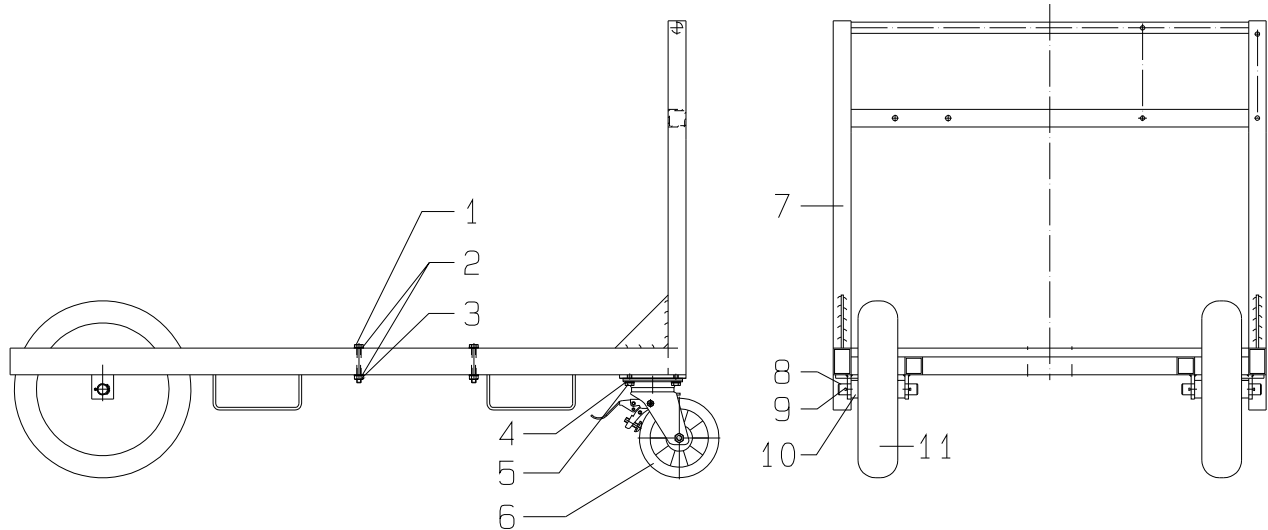
**Fahrgestell kpl. • Trolley assembly • Chariot complet:**

**- für 2K-Anlage -**

Bestell-Nr. • Order-No. • Référence: **0640887**

Serie • Serie • Série: **000**

Akt.: **02.02**



Pos. Pos. Code	Best.-Nr. Order No. Référence	Stück Pieces Pièce	V <sup>1</sup> /D <sup>2</sup> /R <sup>3</sup>	Artikelbezeichnung	Part Description	Désignation des articles
01	0623342	4		Schraube	screw	vis
02	0460613	8		U-Scheibe	washer	rondelle
03	0460648	4		Mutter	nut	écrou
04	0460613	8		U-Scheibe	washer	rondelle
05	0634339	8		Schraube	screw	vis
06	0631993	2		Lenkrolle mit Feststeller	caster with brake	roue avec frein
07	0640886	1		Gestell	frame	montant
08	0632273	2		Achse	axle	axe
09	0461350	4		Splint	split pin	goupille
10	0632272	4		Hülse	sleeve	douille
11	0631414	2		Rad	wheel	roue

<sup>1</sup>V = Verschleißteile • Wear parts • Pièces d'usure usuelles

<sup>2</sup>D = Teile des Dichtungssatzes • Parts of seal kit • Pièces de kit de joints

<sup>3</sup>R = Teile des Reparatursatzes • Parts of repair kit • Pièces de kit de réparation

■ = Sicherungsmittel 50 ml • Engineering adhesive 50 ml • Colle industrielle 50 ml

□ = Schmiermittel (säurefreies Fett) • Lubrication grease (acid-free)

Matière graisse (sans acide)

Best.-Nr. 0000015

Best.-Nr. 0000025

Pos.- Nr. in Klammern () sind keine Bestandteile dieser Baugruppe • Items marked thus () are not part of assembly shown • Les pièces entre parenthèses ne font pas partie du sous-groupe

Diese Zeichnung darf nicht kopiert, vervielfältigt oder dritten Personen zugänglich gemacht werden. Widerrechtliche Benutzung hat strafrechtliche Folgen. • This drawing should not be, in whole or in part, copied, distributed or be used by or passed on as information to others for competition purposes or for whatever purposes without the authorization of WIWA. Unauthorized use is subject to prosecution.

