

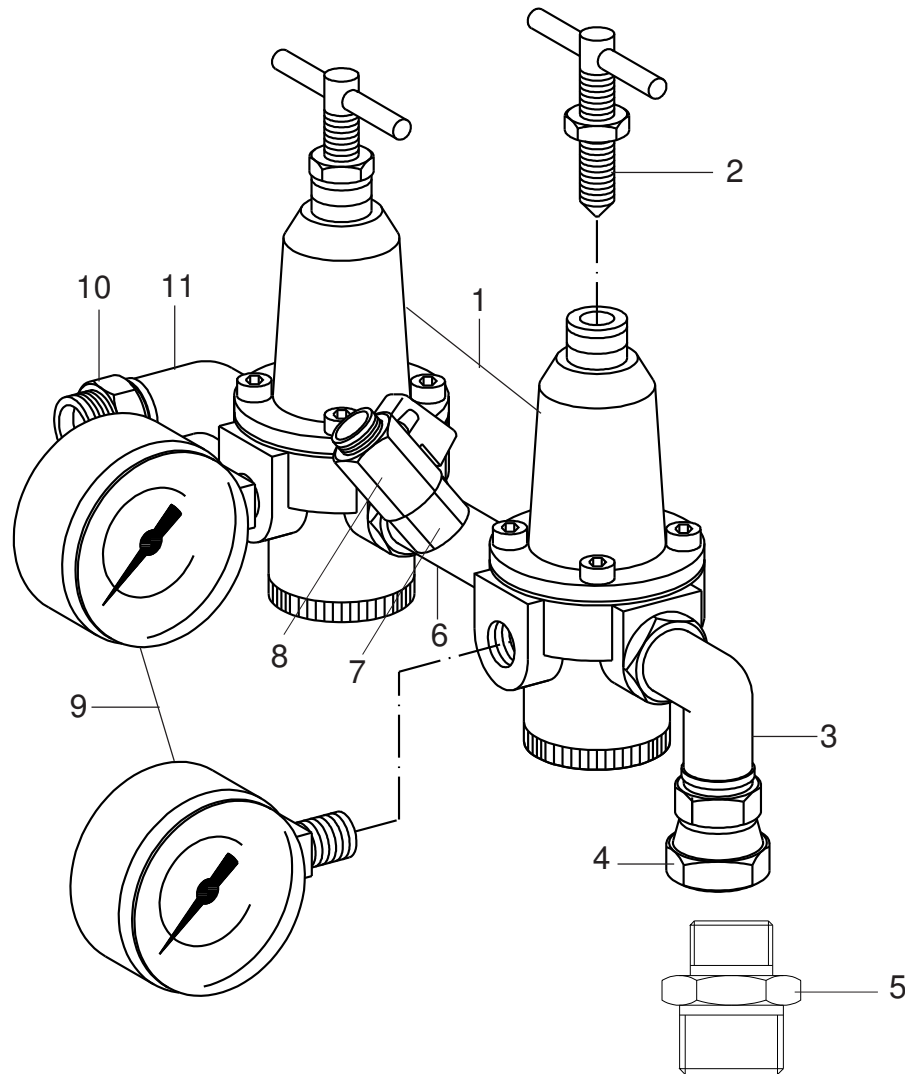
**Druckluftregleinheit kpl. • Air Regulator assembly • ens. Régulateur d'air:**

**R 3/8" - Air Combi -**

Bestell-Nr. • Order-No. • Référence: **0640897**

Serie • Serie • Série: **000**

Akt.: **10.99**



Pos. Pos. Code	Best.-Nr. Order No. Référence	Stück Pieces Pièce	V <sup>1</sup> /D <sup>2</sup> /R <sup>3</sup>	Artikelbezeichnung	Part Description	Désignation des articles
01	0498459	2		Druckluftregler komplett Position 1 + 2	air pressure regulator assembly pos. 1 + 2	ens. regulateur d'air pos. 1 + 2
02	0492590	2		Knebelschraube mit Mutter	t-handle screw with nut	vis à clef avec écrou
03	0491144	1		Winkel	elbow	coude
04	0160172	1		Anschlußnippel	connecting nipple	raccord
05	0640526	1		Doppelnippel	male adaptor	raccord double male
06	0640896	1		T-Stück	tee	raccord en >T<
07	0631507	1		Muffennippel	socket nipple	raccord de manchon
08	0640483	1		Kugelhahn	ball valve	robinet à boisseau spherique
09	0602485	2		Manometer	gauge	manomètre
10	0412694	1		Doppelnippel	male adaptor	raccord double mâle
11	0491144	1		Winkel ohne Abbildung	elbow not illustrated	coude sans illustration
	0640619	1		L-Steckverbindung	L-plug-in connector	jonction à fiche en L
	0489689	1		Druckluftschlauch	compressed air hose	flexible à l'air comprimé

<sup>1</sup>V = Verschleißteile • Wear parts • Pièces d'usure usuelles

<sup>2</sup>D = Teile des Dichtungssatzes • Parts of seal kit • Pièces de kit de joints

<sup>3</sup>R = Teile des Reparatursatzes • Parts of repair kit • Pièces de kit de réparation

■ = Sicherungsmittel 50 ml • Engineering adhesive 50 ml • Colle industrielle 50 ml

□ = Schmiermittel (säurefreies Fett) • Lubrication grease (acid-free)

Matière graisse (sans acide)

Best.-Nr. 0000015

Best.-Nr. 0000025

Pos.- Nr. in Klammern () sind keine Bestandteile dieser Baugruppe • Items marked thus () are not part of assembly shown • Les pièces entre parenthèses ne font pas partie du sous-groupe  
 Diese Zeichnung darf nicht kopiert, vervielfältigt oder dritten Personen zugänglich gemacht werden. Widerrechtliche Benutzung hat strafrechtliche Folgen. • This drawing should not be, in whole or in part, copied, distributed or be used by or passed on as information to others for competition purposes or for whatever purposes without the authorization of WIWA. Unauthorized use is subject to prosecution.

