

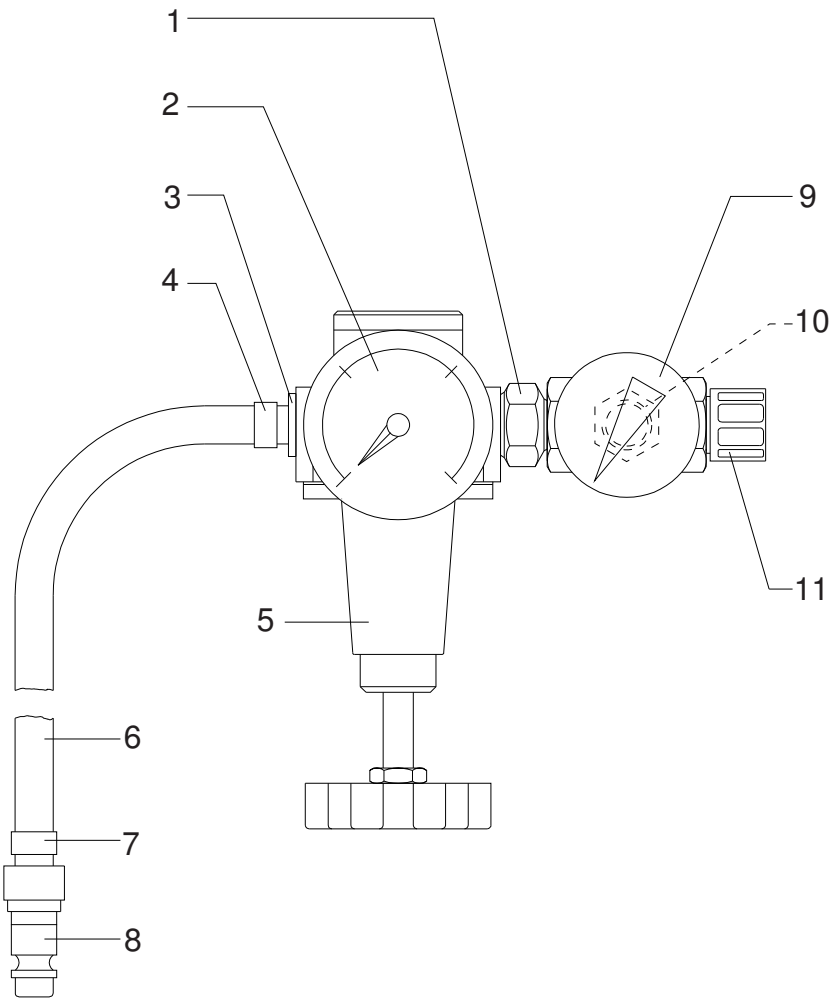
Regeleinheit • Regulator • ens. Régulateur:

- für Hubwagen • for Lift Trolley • Chariot élévateur -

Bestell-Nr. • Order-No. • Référence: **0640902**

Serie • Serie • Série: **000**

Akt.: **09.99**



Pos. Pos. Code	Best.-Nr. Order No. Référence	Stück Pieces Pièce	V ¹ /D ² /R ³	Artikelbezeichnung	Part Description	Désignation des articles
01	0484989	1		Doppelnippel	male adaptor	raccord double mâle
02	0491918	1		Manometre	gauge	manométrique
03	0462349	1		Schlauchtülle	stem	embout à olive
04	0462373	1		Schlauchklemme	hose clip	pince pour tuyaux souple
05	0490873	1		Druckregler	compressed air regulator	régulateur d'air comprimé
06	0462403	1		Druckluftschlauch	compressed air hose	flexible à l'air comprimé
07	0462373	1		Schlauchklemme	hose clip	pince pour tuyaux souple
08	0462330	1		Stecktülle	connector	douille enfichable
09	0608572	1		Dreiwegehahn	3-way-valve	robinet à trois voies
10	0634793	1		Doppelnippel	male adaptor	raccord double mâle
				bestehend aus:	consisting of:	constant à:
	0219894	1		Düse	tip	buse
	0634792	1		Nippel	nipple	raccord
11	0607088	1		Schalldämfer	muffler	silencieux

¹V = Verschleißteile • Wear parts • Pièces d'usure usuelles

²D = Teile des Dichtungssatzes • Parts of seal kit • Pièces de kit de joints

³R = Teile des Reparatursatzes • Parts of repair kit • Pièces de kit de réparation

■ = Sicherungsmittel 50 ml • Engineering adhesive 50 ml • Colle industrielle 50 ml

□ = Schmiermittel (säurefreies Fett) • Lubrication grease (acid-free)

Matière grasse (sans acide)

Best.-Nr. 0000015

Best.-Nr. 0000025

Pos.- Nr. in Klammern () sind keine Bestandteile dieser Baugruppe • Items marked thus () are not part of assembly shown • Les pièces entre parenthèses ne font pas partie du sous-groupe

Diese Zeichnung darf nicht kopiert, vervielfältigt oder dritten Personen zugänglich gemacht werden. Widerrechtliche Benutzung hat strafrechtliche Folgen. • This drawing should not be, in whole or in part, copied, distributed or be used by or passed on as information to others for competition purposes or for whatever purposes without the authorization of WIWA. Unauthorized use is subject to prosecution.

