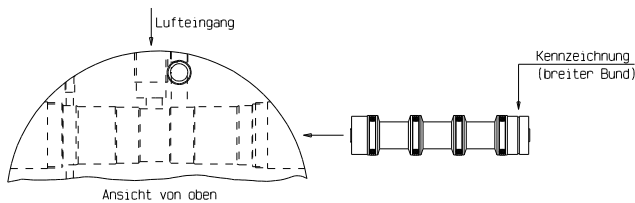
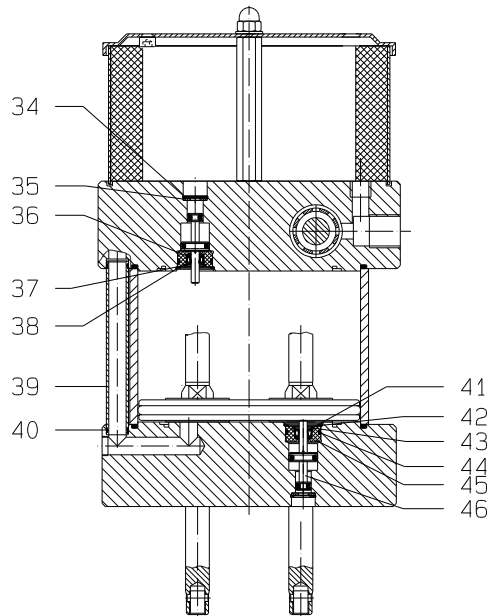
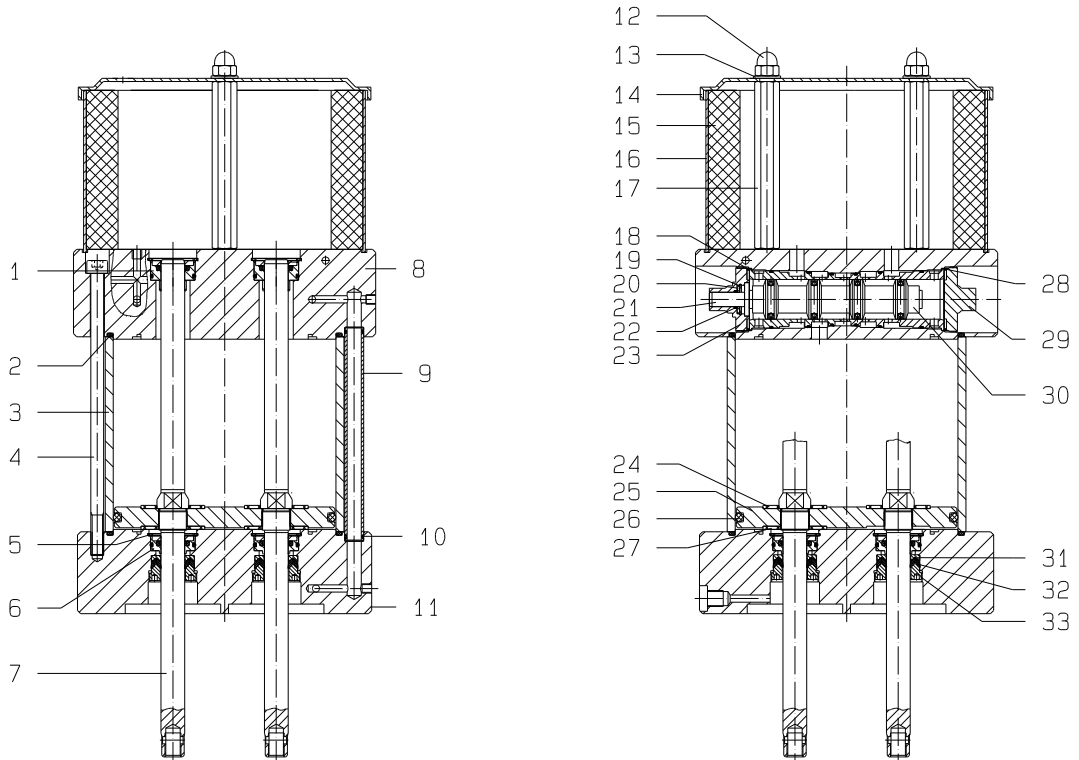


**Luftmotor mit 2 Motorachsen • Air Motor with 2 motor axle • Moteur pneumatique:** **Typ D 140/100 - ohne Feder -**  
**Bestell-Nr. • Order-No. • Référence:** **0641056** **Serie • Serie • Série:** **001** **Akt.:** **10.03**



<sup>1</sup>V = Verschleißteile • Wear parts • Pièces d'usure usuelles  
<sup>2</sup>D = Teile des Dichtungssatzes • Parts of seal kit • Pièces de kit de joints  
<sup>3</sup>R = Teile des Reparatursatzes • Parts of repair kit • Pièces de kit de repar  
 Pos.- Nr. in Klammern () sind keine Bestandteile dieser Baugruppe • Item:  
 Diese Zeichnung darf nicht kopiert, vervielfältigt oder dritten Personen zugänglich  
 distributed or be used by or passed on as information to others for competi  
 © Copyright 2002 WIWA Wilhelm Wagner GmbH & Co. KG

**Luftmotor** mit 2 Motorachsen • **Air Motor** with 2 motor axle • **Moteur pneumatique:** **Typ D 140/100 - ohne Feder -**  
 Bestell-Nr. • Order-No. • Référence: **0641056** Serie • Serie • Série: **001** Akt.: **10.03**

Pos. Pos. Code	Best.-Nr. Order No. Référence	Stück Pieces Pièce	V <sup>1</sup> /D <sup>2</sup> /R <sup>3</sup>	Artikelbezeichnung	Part Description	Désignation des articles
01	0482625	2	D, R	Führungsbuchse komplett	guide bush assembly	coussinet complet
02	0311405	2	D, R	O-Ring	o-ring	joint torique
03	0641059	1		Zylinder	cylinder	cylindre
04	0641061	3		Schraube	screw	vis
05	0473251	4		S-Ring	retaining ring	circlip
06	0641058	2	D, R	Führungsbuchse komplett	guide bush assembly	coussinet complet
07	0641055	2		Motorachse	motor axle	axe de moteur
08	0641746	1		Oberteil komplett	upper part assembly	partie supérieur complet
09	0641051	2		Belüftungsrohr	air inlet pipe	tube de prise d'air
10	0631431	4	D, R	O-Ring	o-ring	joint torique
11	0641048	1		Unterteil komplett	bottom assembly	partie inférieur complet
12	0475297	3		Hutmutter	dome nut	écrou borgne
13	0460214	3		U-Scheibe	washer	rondelle
14	0639993	1		Deckel	cover	couvercle
15	0641053	1		Dämmring	muffler	anneau insonorisant
16	0641060	1		Lochblech	perforated steel sheet	tôle perforée
17	0641054	3		Abstandbolzen	spacer bolt	boulon de distance
18	0638636	1	D, R	Dichtung	gasket	joint
19	0629918	1		S-Ring	retaining ring	circlip
20	0638638	1		Scheibe	spacer	rondelle
21	0638637	1		Bolzen	bolt	boulon
22	0631431	1	D, R	O-Ring	o-ring	joint torique
23	0638639	1		Gewindestopfen	threaded plug	bouchon fileté
24	0638392	2		Dämpfungsscheibe	dampening spacer	rondelle insonorisante
25	0641050	1		Kolbenplatte	piston plate	plateau de piston
26	0311391	1	D, R	O-Ring	o-ring	joint torique
27	0638392	2	R	Dämpfungsscheibe	dampening spacer	rondelle insonorisante
28	0638636	1	D, R	Dichtung	gasket	joint
29	0638529	1		Gewindestopfen	threaded plug	bouchon fileté
30	0638565	1	R	Steuerkolben komplett	control piston assembly	piston de contrôle complet
31	0216275	2		Satteling	saddle ring	bague de retenue
32	0627934	2	D, R	Manschette Teflon	packing ring teflon	joint en teflon
33	0641057	2		Gegenring	counter ring	contre-anneau
34	0630809	2		S-Ring	retaining ring	circlip
35	0638415	2		Scheibe	washer	rondelle
36	0638404	2	(D, R)	Nutring	lip seal	joint en U
37	0630714	1		S-Ring	retaining ring	circlip
38	0638402	1		S-Ring	retaining ring	circlip
39	0641052	1		Belüftungsrohr	air inlet pipe	tube de prise d'air
40	0496855	2	D, R	O-Ring	o-ring	joint torique
41	0639376	2		Scheibe	washer	rondelle
42	0638402	1		S-Ring	retaining ring	circlip
43	0630714	1		S-Ring	retaining ring	circlip
44	0310182	2	D, R	O-Ring	o-ring	joint torique
45	0638403	2		Buchse	bush	douille
46	0638400	2	R	Stößel kopmlett	plunger cpl.	plongeur cpl.
	0641747	1	D	Dichtungssatz	seal kit	jeu de joints
	0641748	1	R	Reparatursatz	repair kit	jeu de reparation

<sup>1</sup>V = Verschleißteile • Wear parts • Pièces d'usure usuelles

<sup>2</sup>D = Teile des Dichtungssatzes • Parts of seal kit • Pièces de kit de joints

<sup>3</sup>R = Teile des Reparatursatzes • Parts of repair kit • Pièces de kit de reparation

■ = Sicherungsmittel 50 ml • Engineering adhesive 50 ml • Colle industrielle 50 ml Best.-Nr. 0000015

□ = Schmiermittel (säurefreies Fett) • Lubrication grease (acid-free)

Matière graisse (sans acide)

Best.-Nr. 0000025

Pos.- Nr. in Klammern ( ) sind keine Bestandteile dieser Baugruppe • Items marked thus ( ) are not part of assembly shown • Les pièces entre parenthèses ne font pas partie du sous-groupe

Diese Zeichnung darf nicht kopiert, vervielfältigt oder dritten Personen zugänglich gemacht werden. Widerrechtliche Benutzung hat strafrechtliche Folgen. • This drawing should not be, in whole or in part, copied, distributed or be used by or passed on as information to others for competition purposes or for whatever purposes without the authorization of WIWA. Unauthorized use is subject to prosecution.

