

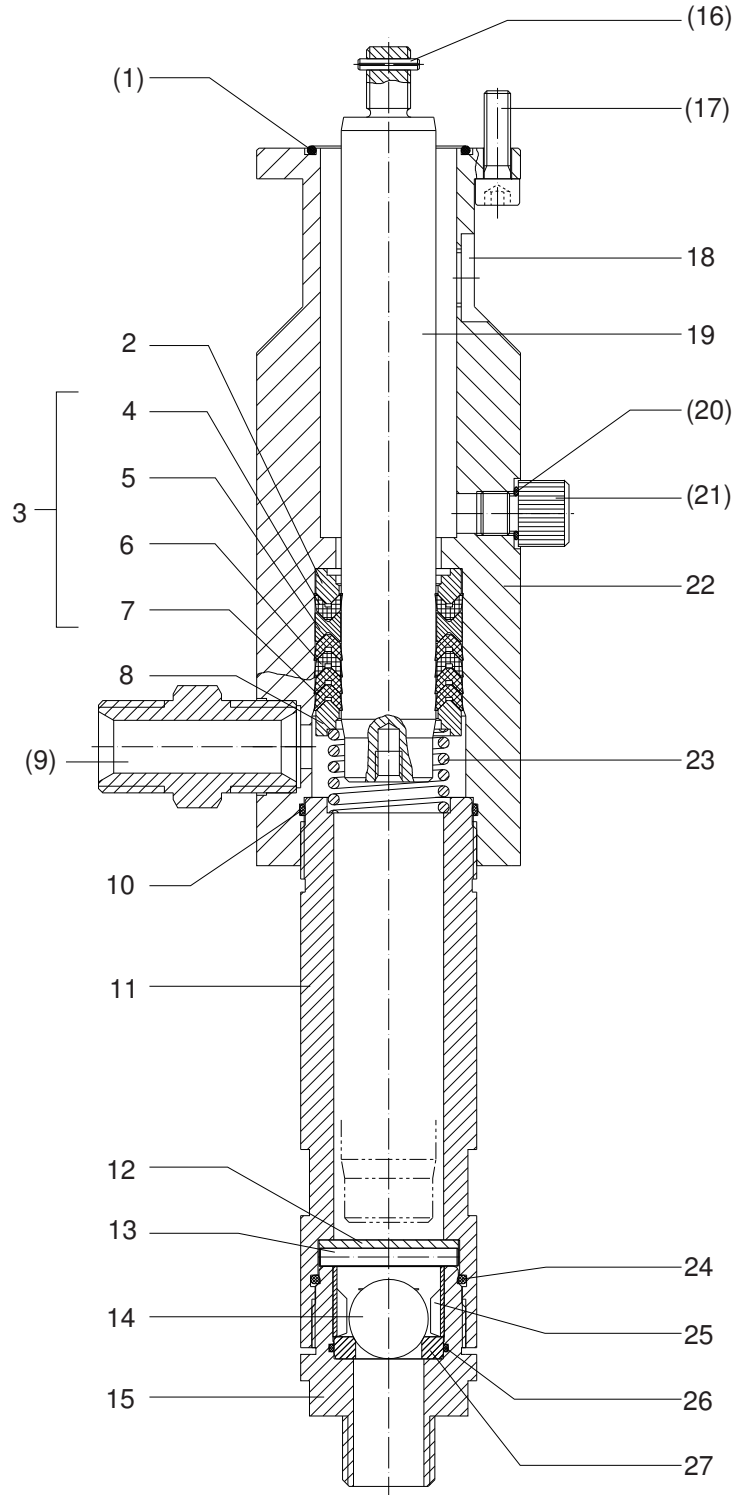
**Materialpumpe • Material Pump • Section fluide:**

**Typ EA 36,3/100 rechts**

Bestell-Nr. • Order-No. • Référence: **0641067**

Serie • Serie • Série: **000**

Akt.: **08.00**



<sup>1</sup>V = Verschleißteile • Wear parts • Pièces d'usure usuelles

<sup>2</sup>D = Teile des Dichtungssatzes • Parts of seal kit • Pièces de kit de joints

<sup>3</sup>R = Teile des Reparatursatzes • Parts of repair kit • Pièces de kit de reparation

Pos.- Nr. in Klammern ( ) sind keine Bestandteile dieser Baugruppe • Items marked thus ( ) are not part of assembly shown • Les pièces entre parenthèses ne font pas partie du sous-groupe

■ = Sicherungsmittel 50 ml • Engineering adhesive 50 ml • Colle industrielle 50 ml Best.-Nr. 0000015

□ = Schmiermittel (säurefreies Fett) • Lubrication grease (acid-free)

Matière graisse (sans acide)

Best.-Nr. 0000025

Diese Zeichnung darf nicht kopiert, vervielfältigt oder dritten Personen zugänglich gemacht werden. Widerrechtliche Benutzung hat strafrechtliche Folgen. • This drawing should not be, in whole or in part, copied, distributed or be used by or passed on as information to others for competition purposes or for whatever purposes without the authorization of WIWA. Unauthorized use is subject to prosecution.

**Materialpumpe • Material Pump • Section fluide:**

**Typ EA 36,3/100 rechts**

Bestell-Nr. • Order-No. • Référence: **0641067**

Serie • Serie • Série: **000**

Akt.: **08.00**

Pos. Pos. Code	Best.-Nr. Order No. Référence	Stück Pieces Pièce	V <sup>1</sup> /D <sup>2</sup> /R <sup>3</sup>	Artikelbezeichnung	Part Description	Désignation des articles
(01)	0630514	1	D, R	O-Ring	o-ring	joint torique
02	0483176	1		Gegenring	counter ring	bague de retenue
03	0641749	1	R	Packung bestehend aus Pos. 4 - 7	packing consisting of pos. 4 - 7	joint consistant à pos. 4 - 7
04	0632386	1	R	Manschette	packing ring	joints
05	0641072	1	R	Doppelsattelring	dual saddle ring	bague de retenue double
06	0632386	1	R	Manschette	packing ring	joints
07	0630166	3	R	Manschette -SDM-	packing ring -SDM-	joints -SDM-
08	0483176	1		Gegenring	counter ring	bague de retenue
(09)	0472883	1		Doppelnippel	male adaptor	raccord double mâle
10	0641074	1	D, R	Dichtring	gasket	joint
11	0641070	1		Druckzylinder	pressure cylinder	cylindre de pression
12	0641069	1		Hülse	sleeve	douille
13	0641129	1	R	Zylinderstift	cylindrical pin	goupille
14	0410225	1	R	Kugel	ball	bille
15	0641071	1		Ventilgehäuse	valve housing	corps de vanne
(16)	0460133	1	R	Spannhülse	tension	goupille
(17)	0460508	4		Schraube	screw	vis
18	0640052	1		Schauglas	sight glass	verre indicateur
19	0641076	1		Kolben	piston	piston
(20)	0310239	1	D, R	O-Ring	o-ring	joint torique
(21)	0210714	1		Ablaßschraube	draining screw	vis de remplissage
22	0641073	1		Hochdruckkopf	pump head	tête de pompe
23	0483583	1		Druckfeder	spring	ressort
24	0630737	1	D, R	Dichtring	gasket	joint
25	0605743	1		Kugelführung	ball guide	guidage de bille
26	0631442	1	D, R	O-Ring	o-ring	joint torique
27	0412376	1		Ventilplatte	valve plate	plateau de soupape
	0641750	1	D	Dichtungssatz	seal kit	jeu de joints
	0641751	1	R	Reparatursatz	repair kit	jeu de reparation

<sup>1</sup>V = Verschleißteile • Wear parts • Pièces d'usure usuelles

<sup>2</sup>D = Teile des Dichtungssatzes • Parts of seal kit • Pièces de kit de joints

<sup>3</sup>R = Teile des Reparatursatzes • Parts of repair kit • Pièces de kit de reparation

■ = Sicherungsmittel 50 ml • Engineering adhesive 50 ml • Colle industrielle 50 ml

□ = Schmiermittel (säurefreies Fett) • Lubrication grease (acid-free)

Matière graisse (sans acide)

Best.-Nr. 0000015

Best.-Nr. 0000025

Pos.- Nr. in Klammern ( ) sind keine Bestandteile dieser Baugruppe • Items marked thus ( ) are not part of assembly shown • Les pièces entre parenthèses ne font pas partie du sous-groupe

Diese Zeichnung darf nicht kopiert, vervielfältigt oder dritten Personen zugänglich gemacht werden. Widerrechtliche Benutzung hat strafrechtliche Folgen. • This drawing should not be, in whole or in part, copied, distributed or be used by or passed on as information to others for competition purposes or for whatever purposes without the authorization of WIWA. Unauthorized use is subject to prosecution.

