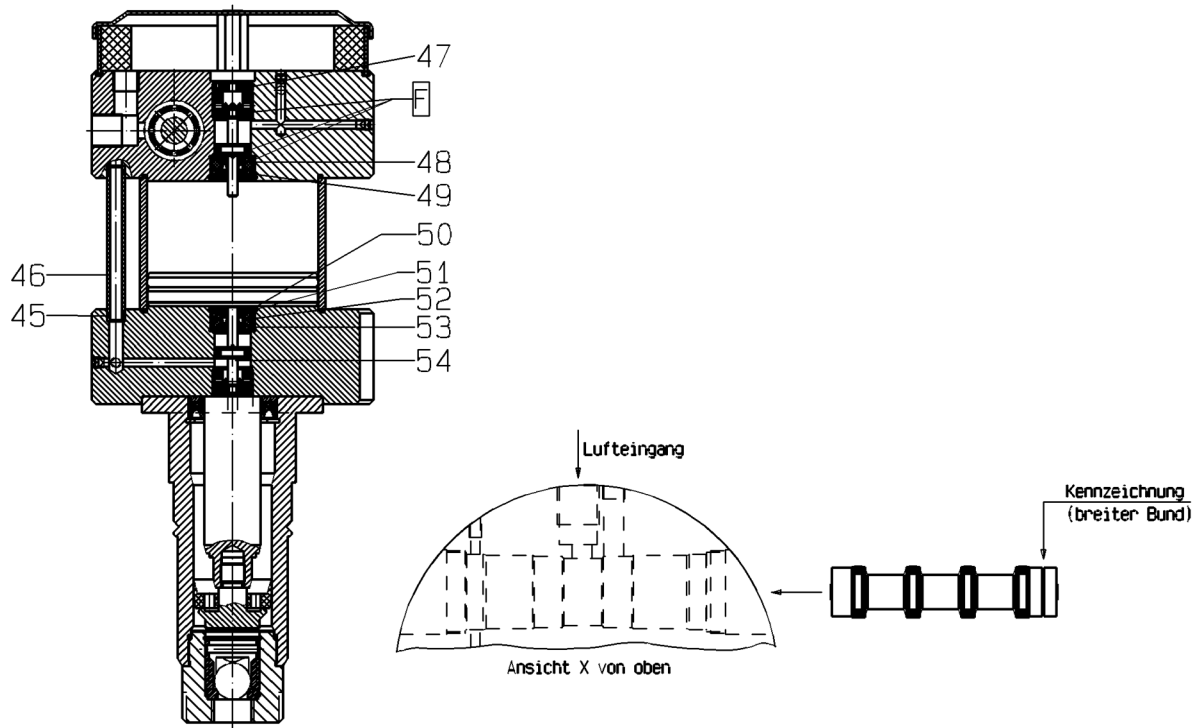


Bild:0641091Ea .tif 0641091Eb .tif PL:

Pos.-Nr. in Klammern () sind keine Betandteile dieser Baugruppe / items marked thus () are not part of assembly shown / Les pièces entre parenthèses ne font pas partie du sous-groupe

Diese Zeichnung darf nicht kopiert, vervielfältigt oder dritten Personen zugänglich gemacht werden. Widerrechtliche Benutzung hat strafrechtliche Folgen. / This drawing should not be, in whole or in part, copied, distributed or be used by or passed on as information to others for competition purposes or for whatever purposes without authorization. Unauthorized use is subject to prosecution.



Niederdruckpumpe
Low Pressure Pump
Pompe à basse pression

Bestell-Nr. • Order-No. • Référence: **0641091**

Serie • Serie • Série: **001**

Datum • Date • Date: **17.02.09**



Typ **ND 47.09**

Pos. Pos. Code	Bestell-Nr. Order-No. Référence	Stück Piece s Pièce	V ¹ / D ² / R ³	Artikelbezeichnung	Part Description	Désignation des articles
1.	0641085	1		Dämmplatte	dampening plate	plateau insonorisant
2.	0482617	2	D, R	O-Ring	o-ring	joint torique
3.	0476889	3		Schraube	screw	vis
4.	0639112	1	V	Zylinder	cylinder	cylindre
5.	0641096	2	D, R	Mantelring, bestehend aus Pos.6-7	mould hoop ,consisting of pos.6-7	cercle de moule consistant en pos.6-7
6.	0641087	2	D, R	O-Ring	o-ring	joint torique
7.	0615447	2	V,D, R	Führungsring	guide ring	bague de guidage
8.	0641335	1		Scheibe	disc	disque
9.	0641080	1	V	Kolben	piston	piston
10.	0641334	1		Pumpengehäuse	pump housing	corps de pompe
11.	0640153	1		Ventilschraube	valve screw	vis à soupape
12.	0640143	1	D, R	Dichtring	gasket	joint
13.	0641089	1		Ventilgehäuse	valve housing	corps de vanne
14.	0641082	1		Lochblech	perforated steel sheet	tle perforée
15.	0641077	1		Oberteil kpl.	upper part cpl.	partie supérieure
16.	0639114	1		Belüftungsrohr	air inlet pipe	tube de prise d'air
17.	0631431	2	D, R	O-Ring	o-ring	joint torique
18.	0641099	1		Unterteil kpl.	bottom cpl.	partie inférieure
19.	0641088	1	D, R	Nutring	lip seal	joint
20.	0633768	1		S-Ring	retaining ring	circlip
21.	0641333	1	D, R	Dichtung	gasket	joint
22.	0640152	1	D, R	Topfmanschette	cup ring	manchette coupille
23.	0461296	1		S-Ring	retaining ring	circlip
24.	0638881	1	R	Zylinderstift	cylindrical pin	goupille cylindrique
25.	0640168	1		Kugelführung	ball guide	guidage de bille
26.	0633981	1	R	Kugel	ball	bille
27.	0631442	1	D, R	O-Ring	o-ring	joint torique
28.	0412376	1		Ventilplatte	valve plate	plateau de soupape
29.	0631722	3		Schraube	screw	vis
30.	0641083	1		Deckel für Schalldämpfer	cover for muffler	silencieux sans couvercle
31.	0641090	3		Abstandsbolzen	spacer bolt	boulon de distance
32.	0638422	1	D, R	Dichtung	gasket	joint
33.	0630809	1		S-Ring	retaining ring	circlip
34.	0638415	1		Scheibe	disc	disque
35.	0470392	1	V,D, R	O-Ring	o-ring	joint torique
36.	0638413	1		Gewindestopfen	threaded plug	bouchon fileté
37.	0638416	1		Bolzen	bolt	boulon
38.	0641081	1		Kolbenplatte	piston plate	plateau de piston
39.	0641086	1	V,D, R	O-Ring	o-ring	joint torique

Niederdruckpumpe
Low Pressure Pump
Pompe à basse pression

Bestell-Nr. • Order-No. • Référence: **0641091**

Serie • Serie • Série: **001**

Datum • Date • Date: **17.02.09**



Typ ND 47.09

Pos. Pos. Code (Forts.)	Bestell-Nr. Order-No. Référence	Stück Piece s Pièce	V ¹ / D ² / R ³	Artikelbezeichnung	Part Description	Désignation des articles
40.	0641084	1	D, R	Führungsring	guide ring	bague de guidage
41.	0496898	4		Schraube	screw	vis
42.	0638422	1	D, R	Dichtung	gasket	joint
43.	0638414	1		Gewindestopfen	threaded plug	bouchon fileté
44.	0642105	1	V,R	Steuerkolben kpl.	control piston	piston de contrôle
45.	0639113	2		Belüftungsrohr	air inlet pipe	tube de prise d'air
46.	0470392	4	D, R	O-Ring	o-ring	joint torique
47.	0638405	1		Anschlagscheibe	stop disc	disque d'arrêt
48.	0638404	2	D, R	Nutring	lip seal	joint
49.	0630714	2		S-Ring	retaining ring	circlip
50.	0639376	2		Scheibe	disc	disque
51.	0638402	2		S-Ring	retaining ring	circlip
52.	0310182	2	D, R	O-Ring	o-ring	joint torique
53.	0638403	2		Buchse	bush	douille
54.	0638400	2	V,R	Stößel kpl.	plunger	plongeur
	0641408	1	D	Dichtungssatz	seal kit	jeu de joint
	0641409	1	R	Reparaturatz	repair kit	jeu de réparation

¹V= Verschleißteile • Wear parts • Pièces d'usure usuelles

²D= Teile des Dichtungssatzes • Parts of seal kit • Pièces de kit de joints

³R= Teile des Reparatursatzes • Parts of repair kit • Pièces de kit de reparation

³R_G = Teile des Reparatursatzes, groß • Parts of repair kit, big • Pièces de kit de reparation grand

³R_K = Teile des Reparatursatzes, klein • Parts of repair kit, small • Pièces de kit de reparation, petit

Sicherungsmittel / Thread sealant / produit d'étanchéité

Symbol / Symbol / Symbole	Beschreibung / Description / Description	Artikel / Bestell-Nr. Article / Order-No. L'article / Référence
r	schwach / light / léger (50 ml)	222 / 0000016
b	mittel / medium / medium (50 ml)	243 / 0000015
schw	mittel, Kunststoff-Stahl / medium, plastic-steel / medium, plastique-acier (20 ml)	480 / 0000107
g	hochfest / high-streng / hautesistance (50 ml) hochfest für Cr/Ni-Teile / for Cr/Ni steel parts / pour parties fabriqué de Cr/Ni (50 ml)	601 / 0000014 2701 / 0000303
p	Rohrdichtungspaste / pipe sealant / pâte d'étanchéité pour tuyaux (50 ml)	225 / 0000017
a	Aktivator / activator / activateur (500 ml) Aktivator für Kunststoffteile / activator for pla- stic parts / activateur pour pièces de plastique (10 ml)	734 / 0000018 770 / 0000108
t	Gewindeband / threaded tape / ruban de filetage	/ 0000099

Betriebsmittel / Machinery materials / Équipement de production

Symbol / Symbol / Symbole	Beschreibung / Description / Description	Bestell-Nr. Order-No. Référence
F	Fett, säurefrei / acid-free / sans acide	0000025
T	Trennmittel / release agent / agent séparateur bei Verarbeitung von Isozyanat / for application with isozyanate / pour l'application de l'isozyanate	0163333 0640651
M	Montagepaste (für R- und RS-Ausführung) / assem- bly paste (for version R or RS) / pâte d'assemblage (de version R et RS)	0000045

Hauptsitz und Produktion / Headquarter (& Production):

WIWA Wilhelm Wagner GmbH & Co. KG
 Gewerbestraße 1-3 • 35633 Lahnau, Germany
 Tel.: +49 6441 609-0 • Fax: +49 6441 609-50
 E-mail: info@wiwa.de
 Internet: www.wiwa.de
 © copyright 2008 WIWA Wilhelm Wagner GmbH Co.KG

WIWA LP

3734A Cook Blvd. • Chesapeake, VA 23323, USA
 Tel.:+1-757-436-2223 • Fax:+1-757-436-2103 •
 Tel.(Toll Free): +1-866-661-2139
 E-mail: sales@wiwalp.com
 Internet: www.wiwa.com

WIWA Taicang Co., Ltd.

No.87 East Suzhou Rd. • Taicang City
 Jiangsu Province 215400 • P.R. China
 Tel.:+86-512-5354-8858•Fax:+86-512-5354-8859
 E-mail: info@wiwa-china.com
 Internet: www.wiwa.com