

Fahrgestell kpl. • cart cpl. • chariot cpl.:

-für Gelpumpe-

Bestell-Nr. • Order-No. • Référence: **0641092**

Serie • Serie • Série: **000**

Akt.: **20.12.06**

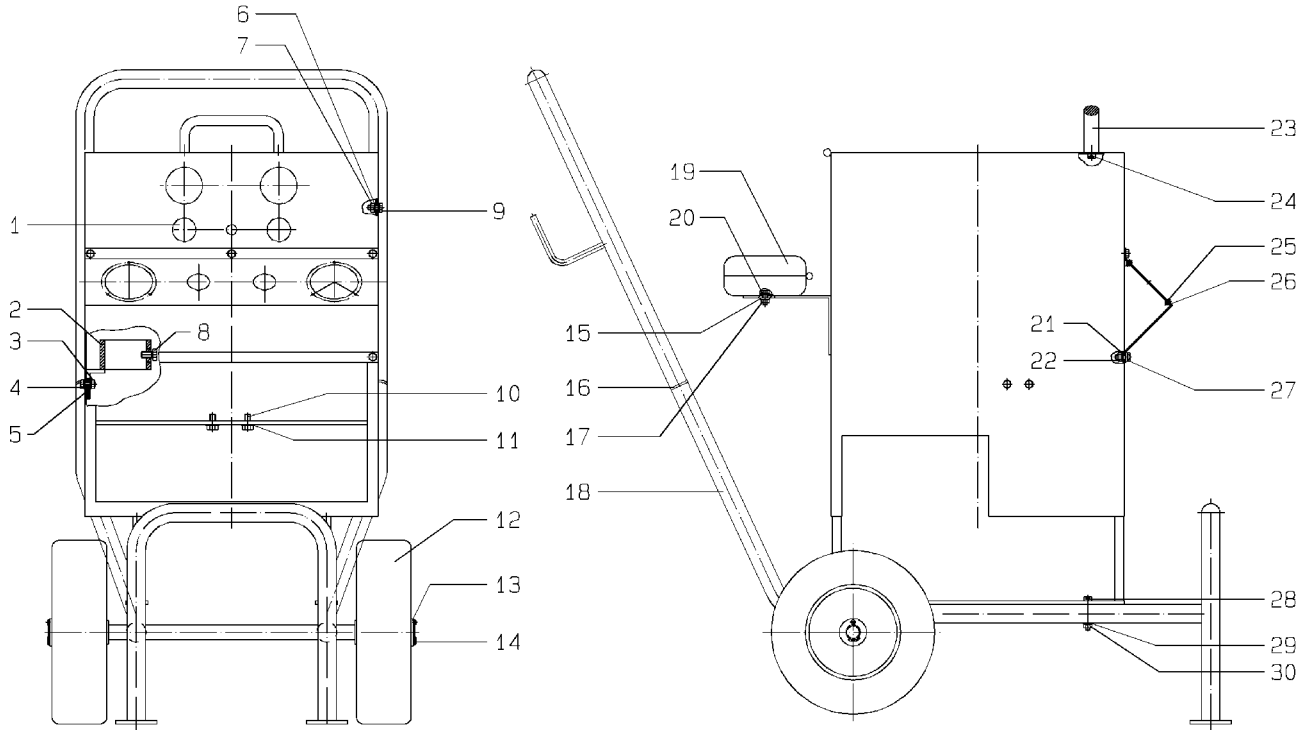


Bild:0641092E_1.tif PL:

Pos.-Nr. in Klammern () sind keine Bestandteile dieser Baugruppe / items marked thus () are not part of assembly shown / Les pièces entre parenthèses ne font pas partie du sous-groupe

Diese Zeichnung darf nicht kopiert, vervielfältigt oder dritten Personen zugänglich gemacht werden. Widerrechtliche Benutzung hat strafrechtliche Folgen. / This drawing should not be, in whole or in part, copied, distributed or be used by or passed on as information to others for competition purposes or for whatever purposes without authorization. Unauthorized use is subject to prosecution.

Pos. Pos. Code	Bestell-Nr. Order-No. Référence	Stück Pièces Pièce	$v^1 / D^2 / R^3$	Artikelbezeichnung	Part Description	Désignation des articles
1.	0492604	2		Verschlussstopfen	plug	bouchon de fermeture
2.	0641102	1		Hülse	sleeve	doille
3.	0460184	2		Mutter	nut	écrou
4.	0460168	2		Schraube	screw	vis
5.	0460591	4		U-Scheibe	washer	rondelle
6.	0460591	4		U-Scheibe	washer	rondelle
7.	0460184	2		Mutter	nut	écrou
8.	0474797	1		Schraube	screw	vis
9.	0460168	2		Schraube	screw	vis
10.	0474797	2		Schraube	screw	vis
11.	0460214	2		U-Scheibe	washer	rondelle
12.	0645491	2		Vollgummirad	hard rubber wheel	roue de caoitchouc plein
13.	0620521	2		U-Scheibe	washer	rondelle
14.	0623806	2		Splint	splint pin	goupille
15.	0460591	4		U-Scheibe	washer	rondelle
16.	0641133	2		Rohrklappenstecker	safety pin	connecteur de securite

Fahrgestell kpl. • cart cpl. • chariot cpl.:

-für Gelpumpe-

Bestell-Nr. • Order-No. • Référence: **0641092**

Serie • Serie • Série: **000**

Akt.: **20.12.06**

Pos. Pos. Code (Forts.)	Bestell-Nr. Order-No. Référence	Stück Pièces Pièce	V ¹ / D ² / R ³	Artikelbezeichnung	Part Description	Désignation des articles
17.	0460184	2		Mutter	nut	écrou
18.	0645281	1		Gestell	frame	châssis
19.	0634903	1		Werkzeugkiste	tool box	récepteur d'outils
20.	0460168	2		Schraube	screw	vis
21.	0460591	10		U-Scheibe	washer	rondelle
22.	0460184	5		Mutter	nut	écrou
23.	0632966	1		Bügelgriff	handle	poignéé
24.	0460370	2		Schraube	screw	vis
25.	0461156	6		Schraube	screw	vis
26.	0628945	6		Mutter	nut	écrou
27.	0460168	5		Schraube	screw	vis
28.	0633536	4		Schraube	screw	vis
29.	0460591	8		U-Scheibe	washer	rondelle
30.	0460184	4		Mutter	nut	écrou
				ohne Abbildung	not illustrated	sans illustration
	0615625	6		Mutter	nut	écrou
	0633536	4		Schraube	screw	vis
	0641049	2		Manometer	gauge	manomètre

¹V= Verschleißteile • Wear parts • Pièces d'usure usuelles

²D= Teile des Dichtungssatzes • Parts of seal kit • Pièces de kit de joints

³R= Teile des Reparatursatzes • Parts of repair kit • Pièces de kit de reparation

³R_G = Teile des Reparatursatzes, groß • Parts of repair kit, big • Pièces de kit de reparation grand

³R_K = Teile des Reparatursatzes, klein • Parts of repair kit, small • Pièces de kit de reparation, petit

Sicherungsmittel / Thread sealant / produit d'étanchéité

Symbol / Symbol / Symbole	Beschreibung / Description / Description	Artikel / Bestell-Nr. Article / Order-No. L'article / Référence
r	schwach / light / léger (50 ml)	222 / 0000016
b	mittel / medium / médium (50 ml)	243 / 0000015
schw	mittel, Kunststoff-Stahl / medium, plastic-steel / medium, plastique-acier (20 ml)	480 / 0000107
g	hochfest / high-streng / hautesistance (50 ml) hochfest für Cr/Ni-Teile / for Cr/Ni steel parts / pour parties fabriqué de Cr/Ni (50 ml)	601 / 0000014 2701 / 0000303
p	Rohrdichtungspaste / pipe sealant / pâte d'étanchéité pour tuyaux (50 ml)	225 / 0000017
a	Aktivator / activator / activateur (500 ml) Aktivator für Kunststoffteile / activator for pla- stic parts / activateur pour pièces de plastique (10 ml)	734 / 0000018 770 / 0000108
t	Gewindeband / threaded tape / ruban de filetage	/ 0000099

Schmiermittel / Lubrication grease / Matière grasse

Symbol / Symbol / Symbole	Beschreibung / Description / Description	Bestell-Nr. Order-No. Référence
F	Fett, säurefrei / acid-free / sans acide	0000025
S	Spülmittel / lubricating fluid / produit de nettoyage	0163333
M	Montagepaste (für R- und RS-Ausführung) / assem- bly paste (for version R or RS) / pâte d'assemblage (de version R et RS)	0000045