

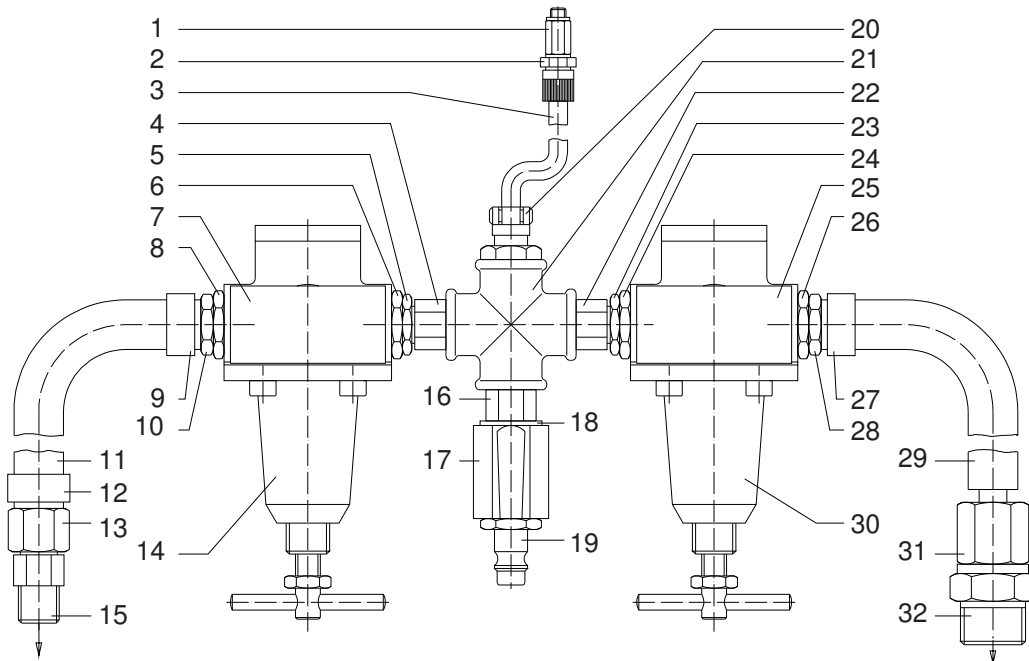
Luftversorgung kpl. • Air Supply assembly • Alimentation d'air complet:

- für Gelpumpe -

Bestell-Nr. • Order-No. • Référence: **0641105**

Serie • Serie • Série: **000**

Akt.: **08.00**



Pos. Pos. Code	Best.-Nr. Order No. Référence	Stück Pieces Pièce	V ¹ /D ² /R ³	Artikelbezeichnung	Part Description	Désignation des articles
01	0645206	1		Verbindungsstück	connecting piece	pièce de jonction
02	06321174	1		Verschraubung	screw fitting	vissage
03	0414360	1		Druckluftschlauch	compressed air hose	flexible à l'air comprimé
04	0469068	1		Doppelnippel	male adaptor	raccord double mâle
05	0631610	1		Kontermutter	nut	contre-écrou
06	0219088	1		Reduziernippel	reducing nipple	raccord de réduction
07	0602485	1		Manometer	gauge	manométrique
08	0219088	1		Reduziernippel	reducing nipple	raccord de réduction
09	0639369	1		Ohrenschelle	clip	bride auditive
10	0462357	1		Schlauchtülle	stem	embout à olive
11	0623792	1		Druckluftschlauch	compressed air hose	flexible à l'air comprimé
12	0639369	1		Ohrenschelle	clip	bride auditive
13	0641138	1		Schlauchtülle	stem	embout à olive
14	0498459	1		Druckluftregler	compressed air regulator	régulateur d'air comprimé
15	0469068	1		Doppelnippel	male adaptor	raccord double mâle
16	0469068	1		Doppelnippel	male adaptor	raccord double mâle
17	0415529	1		Kugelhahn	ball valve	vanne
18	0217786	1		Dichtung	gasket	joint
19	0412600	1		Luftanschlußnippel	air connection nipple	raccord de connexion d'air
20	0412503	1		Verschraubung	screw fitting	vissage
21	0632160	1		Kreuzstück	cross piece	pièce en croix
22	0469068	1		Doppelnippel	male adaptor	raccord double mâle
23	0631610	1		Kontermutter	nut	contre-écrou
24	0219088	1		Reduziernippel	reducing nipple	raccord de réduction
25	0602485	1		Manometer	gauge	manométrique
26	0219088	1		Reduziernippel	reducing nipple	raccord de réduction
27	0639369	1		Ohrenschelle	clip	bride auditive
28	0462357	1		Schlauchtülle	stem	embout à olive
29	0623792	1		Druckluftschlauch	compressed air hose	flexible à l'air comprimé
30	0498459	1		Druckluftregler	compressed air regulator	régulateur d'air comprimé
31	0461628	1		Stecknippel	plug-in nipple	nipple enfichable
32	0629334	1		Doppelnippel	male adaptor	raccord double mâle

¹V = Verschleißteile • Wear parts • Pièces d'usure usuelles

²D = Teile des Dichtungssatzes • Parts of seal kit • Pièces de kit de joints

³R = Teile des Reparatursatzes • Parts of repair kit • Pièces de kit de réparation

■ = Sicherungsmittel 50 ml • Engineering adhesive 50 ml • Colle industrielle 50 ml

□ = Schmiermittel (säurefreies Fett) • Lubrication grease (acid-free)

Matière grasse (sans acide)

Best.-Nr. 0000015

Best.-Nr. 0000025

Pos.- Nr. in Klammern () sind keine Bestandteile dieser Baugruppe • Items marked thus () are not part of assembly shown • Les pièces entre parenthèses ne font pas partie du sous-groupe

Diese Zeichnung darf nicht kopiert, vervielfältigt oder dritten Personen zugänglich gemacht werden. Widerrechtliche Benutzung hat strafrechtliche Folgen. • This drawing should not be, in whole or in part, copied, distributed or be used by or passed on as information to others for competition purposes or for whatever purposes without the authorization of WIWA. Unauthorized use is subject to prosecution.

