

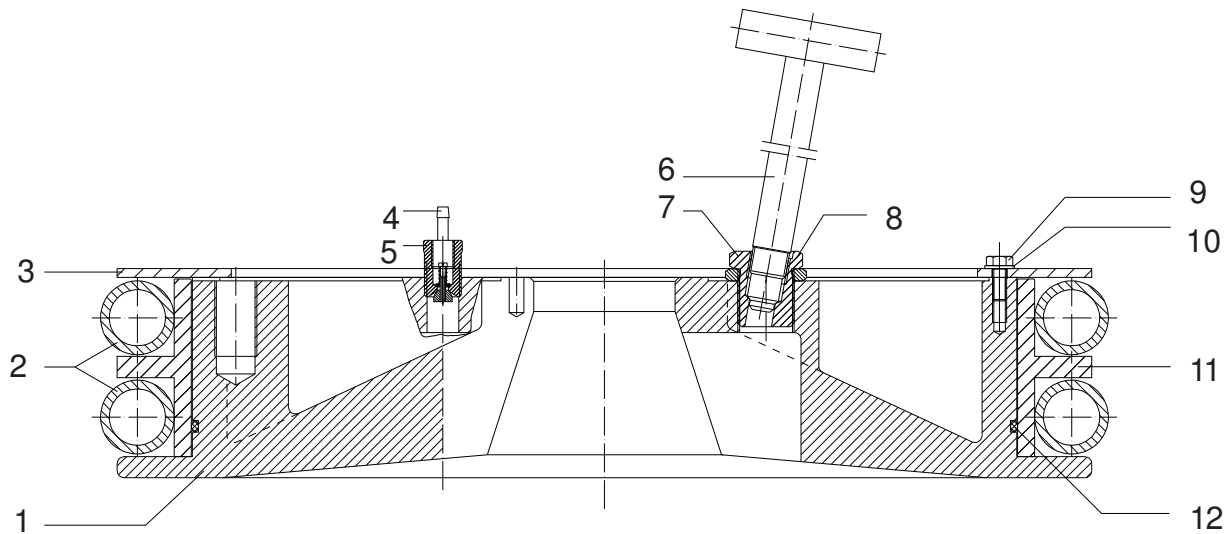
Folgeplatte kpl. • Follow Plate assembly • Plateau suiveur complet:

200I-Faß

Bestell-Nr. • Order-No. • Référence: **0641226**

Serie • Serie • Série: **000**

Akt.: **03.00**



Pos. Pos. Code	Best.-Nr. Order No. Référence	Stück Pieces Pièces	V ¹ /D ² /R ³	Artikelbezeichnung	Part Description	Désignation des articles
01	0641225	1		Folgeplatte	follow plate	plateau suiveur
02	0488682	2		Dichtungsschlauch	wiper ring	boudin
03	0629655	1		Anzugsring	connecting ring	bague de montage
04	0462365	1		Schlauchtülle	stem	poussoir seul
05	0472794	1		Rückschlagventil komplett	non return valve assembly	clapet anti retour complet
06	0472840	1		Verschlußknebel	probe stem	vis à fermeture
07	0629657	1		Entlüftungsgehäuse	ventilation housing	boîtier de désaération
08	0629658	1		Mutter	nut	écrou
09	0460206	8		Schraube	screw	vis
10	0460214	8		U-Scheibe	washer	rondelle
11	0629417	1		Zwischenring	intermediate ring	bague intermédiaire
12	0641303	1		Rundschnurring	round cord ring	bague de ganse

¹V = Verschleißteile • Wear parts • Pièces d'usure usuelles

²D = Teile des Dichtungssatzes • Parts of seal kit • Pièces de kit de joints

³R = Teile des Reparatursatzes • Parts of repair kit • Pièces de kit de réparation

■ = Sicherungsmittel 50 ml • Engineering adhesive 50 ml • Colle industrielle 50 ml

□ = Schmiermittel (säurefreies Fett) • Lubrication grease (acid-free)

Matière graisse (sans acide)

Best.-Nr. 0000015

Best.-Nr. 0000025

Pos.- Nr. in Klammern () sind keine Bestandteile dieser Baugruppe • Items marked thus () are not part of assembly shown • Les pièces entre parenthèses ne font pas partie du sous-groupe
 Diese Zeichnung darf nicht kopiert, vervielfältigt oder dritten Personen zugänglich gemacht werden. Widerrechtliche Benutzung hat strafrechtliche Folgen. • This drawing should not be, in whole or in part, copied, distributed or be used by or passed on as information to others for competition purposes or for whatever purposes without the authorization of WIWA. Unauthorized use is subject to prosecution.

