

Mischeinheit kpl. • Mixing unit cpl. • Unité mélangeur cpl.:

2020 Gel

Bestell-Nr. • Order-No. • Référence: **0641311**

Serie • Serie • Série: **000**

Akt.: **14.11.08**

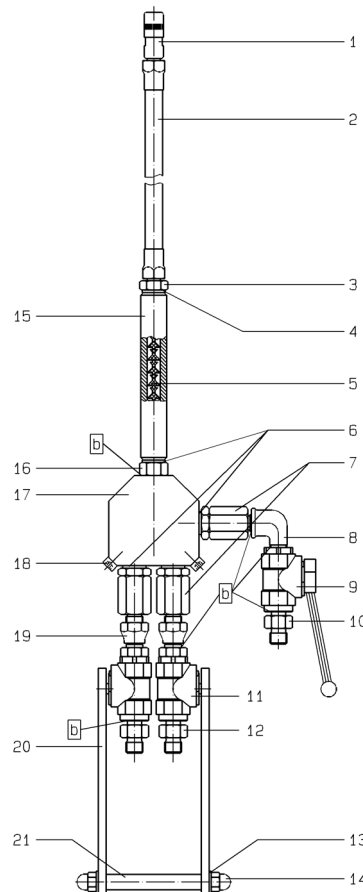


Bild:0641311E_1.tif PL:

Pos.-Nr. in Klammern () sind keine Bestandteile dieser Baugruppe / items marked thus () are not part of assembly shown / Les pièces entre parenthèses ne font pas partie du sous-groupe

Diese Zeichnung darf nicht kopiert, vervielfältigt oder dritten Personen zugänglich gemacht werden. Widerrechtliche Benutzung hat strafrechtliche Folgen. / This drawing should not be, in whole or in part, copied, distributed or be used by or passed on as information to others for competition purposes or for whatever purposes without authorization. Unauthorized use is subject to prosecution.

Pos. Pos. Code	Bestell-Nr. Order-No. Référence	Stück Pieces Pièce	V ¹ / D ² / R ³	Artikelbezeichnung	Part Description	Désignation des articles
1.	0645272	1		Hydraulikmundstück	hydraulic coupler	ajustage hydraulique
2.	0645273	1		Gummipanzerschlauch	rubber hose	flexible en caoutchouc
3.	0645229	1		Reduziernippel	reducing nipple	raccord de réduction
4.	0645159	1		Dichtung	gasket	joint
5.	0645308	1	V	Mischelement Kunststoff	mixing element plastic	élément mélangeur plastique
6.	0645159	4		Dichtung	gasket	joint
7.	0645770	3	V	Rückschlagventil	non-return valve	soupape de non-retour
8.	0645749	1		Winkel	elbow	coude
9.	0645233	1	V	Kugelhahn, beinhaltet	ball valve, includes	vanne, inclus
	0645692	1		Dichtungssatz für Kugelhahn	seal kit for ball valve	jeu de joints pour vanne
	0644148	1		Schaltgriff	handle grip	manette de changement
10.	0210854	1		Doppelnippel	male adaptor	raccord double mâle

Mischeinheit kpl. • Mixing unit cpl. • Unité mélangeur cpl.:

2020 Gel

Bestell-Nr. • Order-No. • Référence: **0641311**

Serie • Serie • Série: **000**

Akt.: **14.11.08**

Pos. Pos. Code (Forts.)	Bestell-Nr. Order-No. Référence	Stück Pièces Pièce	V ¹ / D ² / R ³	Artikelbezeichnung	Part Description	Désignation des articles
11.	0648672	2	V	Kugelhahn, beinhaltet:	ball valve, includes:	vanne, inclus:
	0645692	2		Dichtungssatz für Kugelhahn	seal kit for ball valve	jeu de joints pour vanne
12.	0210854	2		Doppelnippel	male adaptor	raccord double mâle
13.	0460214	2		U-Scheibe	washer	rondelle
14.	0475297	2		Hutmutter	dome nut	écrou borgne
15.	0645307	1		Mischrohr	mixing pipe	tube mélangeur
16.	0645232	1		Doppelnippel	male adaptor	raccord double mâle
17.	0641312	1		Trapez-Mischblock	mixing block	bloc mélangeur
18.	0645750	2		Schraube	screw	vis
19.	0645208	2		HD-Adapter	high adaptor	adaptateur à haute pression
20.	0641309	2		Bügel	stirrup	bride
21.	0641310	1		Bolzen für Trapezmischer	bolt for mixer	boulon pour mélangeur

¹V= Verschleißteile • Wear parts • Pièces d'usure usuelles

²D= Teile des Dichtungssatzes • Parts of seal kit • Pièces de kit de joints

³R= Teile des Reparatursatzes • Parts of repair kit • Pièces de kit de réparation

³R_G = Teile des Reparatursatzes, groß • Parts of repair kit, big • Pièces de kit de réparation grand

³R_K = Teile des Reparatursatzes, klein • Parts of repair kit, small • Pièces de kit de réparation, petit

Sicherungsmittel / Thread sealant / produit d'étanchéité

Symbol / Symbol / Symbole	Beschreibung / Description / Description	Artikel / Bestell-Nr. Article / Order-No. L'article / Référence
r	schwach / light / léger (50 ml)	222 / 0000016
b	mittel / medium / medium (50 ml)	243 / 0000015
schw	mittel, Kunststoff-Stahl / medium, plastic-steel / medium, plastique-acier (20 ml)	480 / 0000107
g	hochfest / high-streng / hautesistance (50 ml) hochfest für Cr/Ni-Teile / for Cr/Ni steel parts / pour parties fabriqué de Cr/Ni (50 ml)	601 / 0000014 2701 / 0000303
p	Rohrdichtungspaste / pipe sealant / pâte d'étanchéité pour tuyaux (50 ml)	225 / 0000017
a	Aktivator / activator / activateur (500 ml) Aktivator für Kunststoffteile / activator for pla- stic parts / activateur pour pièces de plastique (10 ml)	734 / 0000018 770 / 0000108
t	Gewindeband / threaded tape / ruban de filetage	/ 0000099

Betriebsmittel / Machinery materials / Équipement de production

Symbol / Symbol / Symbole	Beschreibung / Description / Description	Bestell-Nr. Order-No. Référence
F	Fett, säurefrei / acid-free / sans acide	0000025
T	Trennmittel / release agent / agent séparateur bei Verarbeitung von Isozyanat / for application with isozyanate / pour l'application de l'isozyanate	0163333 0640651
M	Montagepaste (für R- und RS-Ausführung) / assem- bly paste (for version R or RS) / pâte d'assemblage (de version R et RS)	0000045