

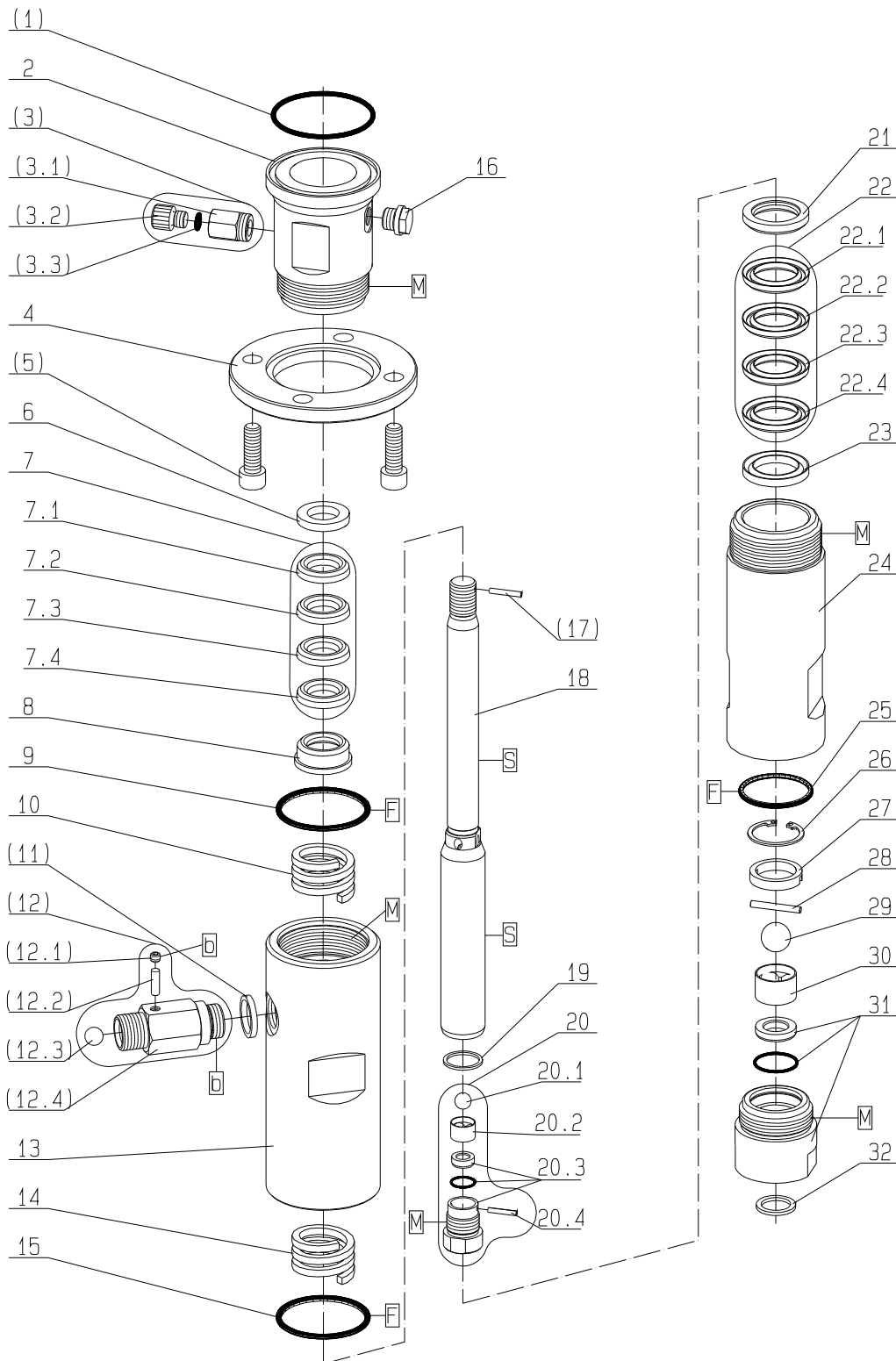
Materialpumpe • Material Pump • Section fluide:

Typ 40/75 - RS -

Bestell-Nr. • Order-No. • Référence: **0641413**

Serie • Serie • Série: **000**

Akt.: **02.05**



W. bm. M

¹V = Verschleißteile • Wear parts • Pièces d'usure usuelles
²D = Teile des Dichtungssatzes • Parts of seal kit • Pièces de kit de joints
³R = Teile des Reparatursatzes • Parts of repair kit • Pièces de kit de réparation

Pos.-Nr. in Klammern () sind keine Bestandteile dieser Baugruppe
 • Items marked thus () are not part of assembly shown
 • Les pièces entre parenthèses ne font pas partie du sous-groupe

Sicherungsmittel 50 ml • Thread sealant 50 ml • produit d'étanchéité 50 ml

F schwach • light • léger Best.-Nr. 0000016
M mittel • medium • medium Best.-Nr. 0000015
S hochfest • high-strength • hautesistance Best.-Nr. 0000014

Schmiermittel • Lubrication grease • Matière grasse

F Fett, säurefrei • acid-free • sans acide Best.-Nr. 0000025
S Spülmittel • lubricating fluid • produit de nettoyage Best.-Nr. 0163333
M Montagepaste (geeignet für R- und RS-Ausführung) • assembly paste (for version R or RS) • pâte d'assemblage (de version R et RS) Best.-Nr. 0000045

Diese Zeichnung darf nicht kopiert, vervielfältigt oder dritten Personen zugänglich gemacht werden. Widerrechtliche Benutzung hat strafrechtliche Folgen. • This drawing should not be, in whole or in part, copied, distributed or be used by or passed on as information to others for competition purposes or for whatever purposes without authorization. Unauthorized use is subject to prosecution.

Materialpumpe • Material Pump • Section fluide:

Typ 40/75 - RS -

Bestell-Nr. • Order-No. • Référence: **0641413**

Serie • Serie • Série: **000**

Akt.: **02.05**

Pos. Pos. Code	Best.-Nr. Order No. Référence	Stück Pieces Pièce	V ¹ /D ² /R ³	Artikelbezeichnung	Part Description	Désignation des articles
(01)	0641493	1		Dichtring	gasket	joint
02	0641439	1		Hochdruckkopf	pump head	tête de pompe joint
(03)	0163686	1		Ablaßventil komplett bestehend aus Pos. (3.1)-(3.3)	drain valve assembly consisting of pos. (3.1)-(3.3)	soupape de décharge cpl. consistant à pos. (3.1)-(3.3)
(03.1)	0221759	1		Ventilgehäuse	valve housing	corps de vanne
(03.2)	0210714	1		Ablaßschraube	draining screw	vis de remplissage
(03.3)	0310239	1	D, R	O-Ring	o-ring	joint torique
04	0641430	1		Anzugring	connecting ring	bague de montage
(05)	0477184	4		Schraube	screw	vis
06	0634468	1		Sattelring	saddle ring	bague de retenue
07	0634492	1	V, R	Manschettensatz gemischt bestehend aus Pos. (7.1)-(7.4)	packing ring set mixed consisting of pos. (7.1)-(7.4)	jeu de joints mixé consistant à pos. (7.1)-(7.4)
07.1	0633779	1	V, R	Manschette Teflon	packing ring Teflon	joints Teflon
07.2	0633789	1	V, R	Manschette Leder	packing ring leather	joints cuir
07.3	0633779	1	V, R	Manschette Teflon	packing ring Teflon	joints Teflon
07.4	0633779	1	V, R	Manschette Teflon	packing ring Teflon	joints Teflon
08	0634466	1		Gegenring	counter ring	bague de retenue
09	0465852	1	D, R	Dichtring	gasket	joint
10	0634463	1		Druckfeder	spring	ressort
(11)	0603619	1		Dichtung	gasket	joint
(12)	0063835	1		Rückschlagventil M22x1,5 kpl. bestehend aus Pos. (12.1)-(12.4)	recirculating valve M22x1,5 assembly consisting of pos. (12.1)-(12.4)	soupape de retour M22x1,5 cpl. consistant à pos.(12.1)-(12.4)
(12.1)	0471798	1		Gewindestift	threaded pin	vis sans tête
(12.2)	0471801	1		Zylinderstift	cylindrical pin	goupille
(12.3)	0412279	1		Kugel	ball	bille
(12.4)	0214647	1		Ventilgehäuse	valve housing	corps de vanne
(12)	0644999	1		Sonderausführung Rückschlagventil 3/8"NPSM kpl.	special model recirculating valve 3/8"NPSM assembly	modèle spécial soupape de retour 3/8"NPSM cpl.
13	0641437	1		Federgehäuse	spring housing	logement de ressort
14	0634463	1		Druckfeder	spring	
15	0465852	1	D, R	Dichtring	gasket	joint ressort
16	0640052	1		Schauglas	sight glass	verre indicateur
(17)	0460745	1		Spannhülse	tension	goupille
18	0641433	1	V	Doppelkolben	dual piston	piston double
19	0641436	1	D, R	Dichtung	gasket	joint
20	0494046	1		Kolbenventil komplett bestehend aus Pos. (20.1)-(20.4)	piston valve assembly consisting of pos. (20.1)-(20.4)	soupape de piston cpl. consistant à pos. (20.1)-(20.4)
20.1	0410195	1	V, R	Kugel	ball	bille
20.2	0606308	1		Kugelführung	ball guide	guidage de bille
20.3	0214817	1		Ventilgehäuse komplett	valve housing assembly	corps de vanne cpl.
20.4	0460052	1	R	Spannhülse	tension	goupille
21	0633807	1		Gegenring	counter ring	bague de retenue
22	0634491	1	V, R	Manschettensatz gemischt bestehend aus Pos. (22.1)-(22.4)	packing ring set mixed consisting of pos. (22.1)-(22.4)	jeu de joints mixé consistant à pos. (22.1)-(22.4)
22.1	0633778	1	V, R	Manschette Teflon	packing ring Teflon	joints Teflon
22.2	0633778	1	V, R	Manschette Teflon	packing ring Teflon	joints Teflon
22.3	0633788	1	V, R	Manschette Leder	packing ring leather	joints cuir
22.4	0633778	1	V, R	Manschette Teflon	packing ring Teflon	joints Teflon

W. bm. M

¹V = Verschleißteile • Wear parts • Pièces d'usure usuelles
²D = Teile des Dichtungssatzes • Parts of seal kit • Pièces de kit de joints
³R = Teile des Reparatursatzes • Parts of repair kit • Pièces de kit de réparation

Pos.- Nr. in Klammern () sind keine Bestandteile dieser Baugruppe
 • Items marked thus () are not part of assembly shown
 • Les pièces entre parenthèses ne font pas partiedu sous-groupe

Sicherungsmittel 50 ml • Thread sealant 50 ml • produit d'étanchéité 50 ml

F schwach • light • léger Best.-Nr. 0000016
B mittel • medium • medium Best.-Nr. 0000015
H hochfest • high-streng • hautesistance Best.-Nr. 0000014

Schmiermittel • Lubrication grease • Matière grasse

F Fett, säurefrei • acid-free • sans acide Best.-Nr. 0000025
S Spülmittel • lubricating fluid • produit de nettoyage Best.-Nr. 0163333
M Montagepaste (geeignet für R- und RS-Ausführung) • assembly paste (for version R or RS) • pâte d'assemblage (de version R et RS) Best.-Nr. 0000045

Diese Zeichnung darf nicht kopiert, vervielfältigt oder dritten Personen zugänglich gemacht werden. Widerrechtliche Benutzung hat strafrechtliche Folgen. • This drawing should not be, in whole or in part, copied, distributed or be used by or passed on as information to others for competition purposes or for whatever purposes without authorization. Unauthorized use is subject to prosecution.

Materialpumpe • Material Pump • Section fluide:

Typ 40/75 - RS -

Bestell-Nr. • Order-No. • Référence: **0641413**

Serie • Serie • Série: **000**

Akt.: **02.05**

Pos. Pos. Code	Best.-Nr. Order No. Référence	Stück Pieces Pièce	V ¹ /D ² /R ³	Artikelbezeichnung	Part Description	Désignation des articles
23	0634469	1		Sattelring	saddle ring	bague de retenue
24	0641438	1		Druckzylinder	pressure cylinder	cylindre de pression
25	0218162	1	D, R	Dichtring	gasket	joint
26	0641146	1		S-Ring	retaining ring	circlip
27	0641069	1		Hülse	sleeve	douille
28	0641129	1	R	Zylinderstift	cylindrical pin	goupille
29	0410225	1	V, R	Kugel	ball	bille
30	0605743	1		Kugelführung	ball guide	guidage de bille
31	0646635	1	V	Ventilgehäuse kpl.	valve housing cpl.	corps de vanne cpl.
32	0218057	1	D, R	Dichtung	gasket	joint
	0641554	1	R	Dichtungssatz	seal kit	jeu de joints
	0641553	1		Reparatursatz	repair kit	jeu de réparation
7				optional erhältlich Manschetten oben	optional packing ring upper	disponible en option joints superieures
	0633779		V	Manschette Teflon	packing ring Teflon	joints Teflon
	0633789		V	Manschette Leder	packing ring leather	joints cuir
	0634479		V	Manschette Teflon, natur, weiß	packing ring Teflon, natur, white	joints Teflon, nature, blanc
	0634530		V	Manschette PUR, rot	packing ring PUR, red	joints PUR, rouge
	0634532		V	Manschette SDM, grün	packing ring SDM, green	joints Teflon, vert
22				optional erhältlich Manschetten unten	optional packing ring lower	disponible en option joints inferieures
	0633778		V	Manschette Teflon	packing ring Teflon	joints Teflon
	0633788		V	Manschette Leder	packing ring leather	joints cuir
	0634478		V	Manschette Teflon, natur, weiß	packing ring Teflon, natur, white	joints Teflon, blanc
	0634529		V	Manschette PUR, rot	packing ring PUR, red	joints PUR, rouge
	0634531		V	Manschette SDM, grün	packing ring SDM, green	joints SDM, vert

W. bm. M

¹V = Verschleißteile • Wear parts • Pièces d'usure usuelles

²D = Teile des Dichtungssatzes • Parts of seal kit • Pièces de kit de joints

³R = Teile des Reparatursatzes • Parts of repair kit • Pièces de kit de réparation

Pos.-Nr. in Klammern () sind keine Bestandteile dieser Baugruppe

• Items marked thus () are not part of assembly shown

• Les pièces entre parenthèses ne font pas partiedu sous-groupe

Sicherungsmittel 50 ml • Thread sealant 50 ml • produit d'étanchéité 50 ml

F schwach • light • léger

Best.-Nr. 0000016

B mittel • medium • medium

Best.-Nr. 0000015

S hochfest • high-streng • hautesistance

Best.-Nr. 0000014

Schmiermittel • Lubrication grease • Matière graisse

F Fett, säurefrei • acid-free • sans acide

Best.-Nr. 0000025

S Spülmittel • lubricating fluid • produit de nettoyage

Best.-Nr. 0163333

M Montagepaste (geeignet für R- und RS-Ausführung) •

Best.-Nr. 0000045

assembly paste (for version R or RS) • pâte d'assemblage (de version R et RS)