

**Fahrgestell kpl • cart cpl. • chariot cpl.:**

**Herkules-Serie**

Bestell-Nr. • Order-No. • Référence: **0641516**

Serie • Serie • Série: **000**

Akt.: **07.03.07**

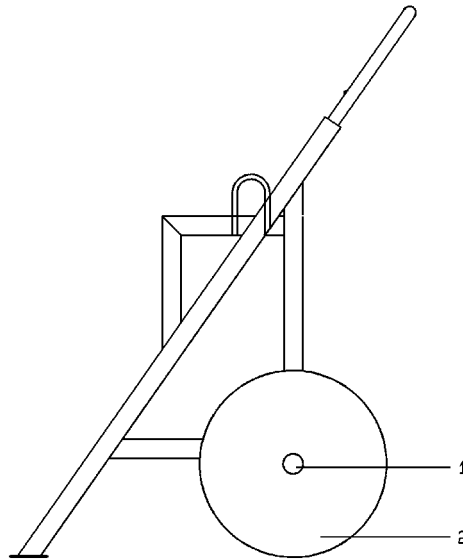


Bild:0641516E\_1.tif PL:W

Pos.-Nr. in Klammern () sind keine Bestandteile dieser Baugruppe / items markedthus () are not part of assembly shown / Les pièces entre parenthèses ne font pas partiedu sous-groupe

Diese Zeichnung darf nicht kopiert, vervielfältigt oder dritten Personen zugänglich gemacht werden. Widerrechtliche Benutzung hat strafrechtliche Folgen. / This drawing should not be, in whole or in part, copied, distributed or be used by or passed on as information to others for competition purposes or for whatever purposes without authorization. Unauthorized use is subject to prosecution.

Pos. Pos. Code	Bestell-Nr. Order-No. Référence	Stück Pieces Pièce	$V^1 / D^2 / R^3$	Artikelbezeichnung	Part Description	Désignation des articles
1.	0649100	2		Kappe	cap	chapeau
2.	0634113	2		Rad-Vollgummi	hard rubber wheel	roe de caoutchouc plein

- <sup>1</sup>V= Verschleißteile • Wear parts • Pièces d'usure usuelles
- <sup>2</sup>D= Teile des Dichtungssatzes • Parts of seal kit • Pièces de kit de joints
- <sup>3</sup>R= Teile des Reparatursatzes • Parts of repair kit • Pièces de kit de reparation
- <sup>3</sup>R<sub>G</sub> = Teile des Reparatursatzes, groß • Parts of repair kit, big • Pièces de kit de reparation grand
- <sup>3</sup>R<sub>K</sub> = Teile des Reparatursatzes, klein • Parts of repair kit, small • Pièces de kit de reparation, petit

**Sicherungsmittel / Thread sealant / produit d'etanchéité**

Symbol / Symbol / Symbole	Beschreibung / Description / Description	Artikel / Bestell-Nr. Article / Order-No. L'article / Référence
<b>r</b>	schwach / light / léger (50 ml)	222 / 0000016
<b>b</b>	mittel / medium / medium (50 ml)	243 / 0000015
<b>schw</b>	mittel, Kunststoff-Stahl / medium, plastic-steel / medium, plastique-acier (20 ml)	480 / 0000107
<b>g</b>	hochfest / high-streng / hautesistance (50 ml) hochfest für Cr/Ni-Teile / for Cr/Ni steel parts / pour parties fabriqué de Cr/Ni (50 ml)	601 / 0000014 2701 / 0000303
<b>p</b>	Rohrdichtungspaste / pipe sealant / pâte d'étanchéité pour tuyaux (50 ml)	225 / 0000017
<b>a</b>	Aktivator / activator / activateur (500 ml) Aktivator für Kunststoffteile / activator for pla- stic parts / activateur pour pièces de plastique (10 ml)	734 / 0000018 770 / 0000108
<b>t</b>	Gewindeband / threaded tape / ruban de filetage	/ 0000099

**Schmiermittel / Lubrication grease / Matière graisse**

Symbol / Symbol / Symbole	Beschreibung / Description / Description	Bestell-Nr. Order-No. Référence
<b>F</b>	Fett, säurefrei / acid-free / sans acide	0000025
<b>S</b>	Spülmittel / lubricating fluid / produit de nettoyage	0163333
<b>M</b>	Montagepaste (für R- und RS-Ausführung) / assem- bly paste (for version R or RS) / pâte d'assemblage (de version R et RS)	0000045