

Materialpumpe • Material Pump • Section fluide

ND 150/75 - N/L - mit Feder

Bestell-Nr. • Order-No. • Référence: **0641560**

Serie • Serie • Série: **001**

Akt.: **31.10.08**

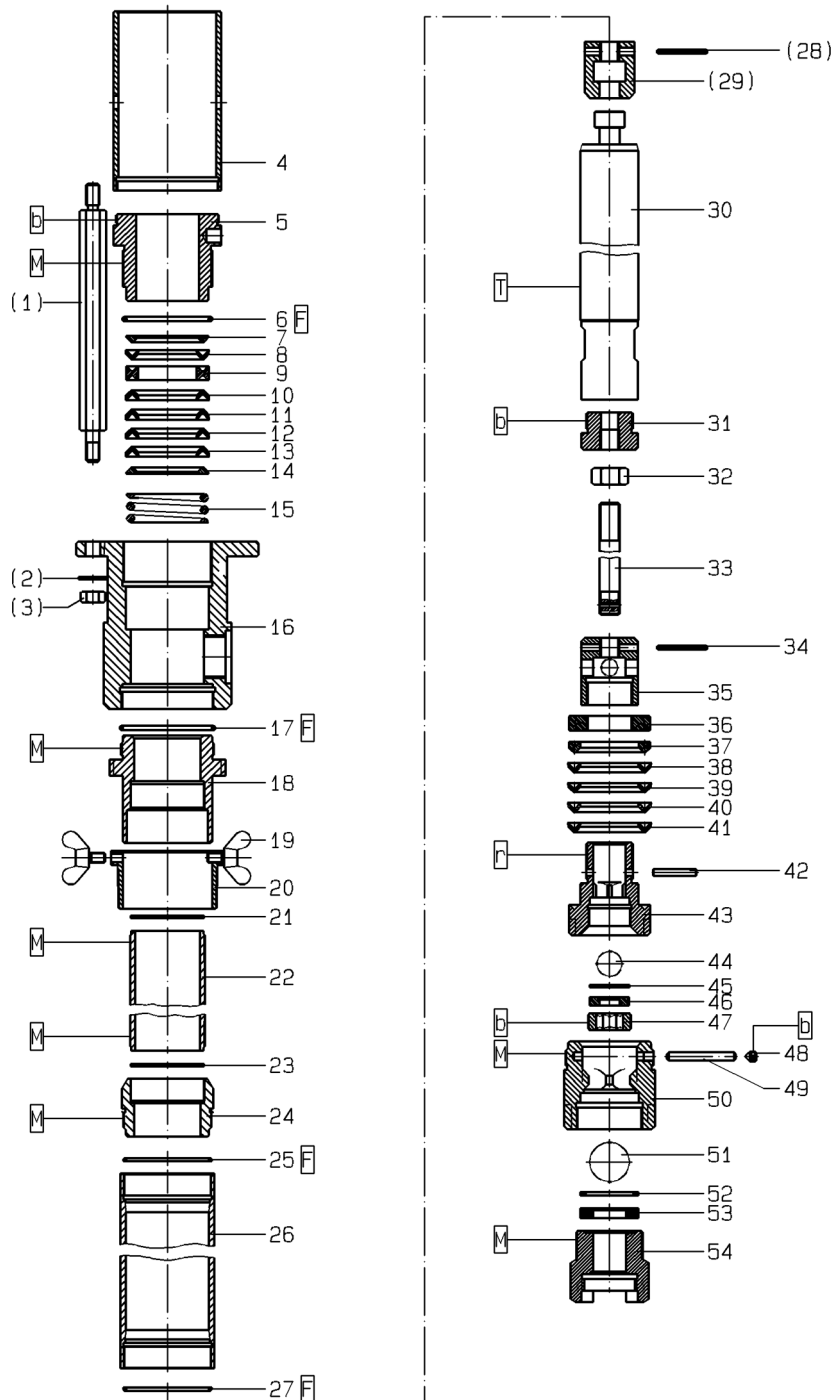


Bild:0641560E_1.tif PL:W

Pos.-Nr. in Klammern () sind keine Betandteile dieser Baugruppe / items marked thus () are not part of assembly shown / Les pièces entre parenthèses ne font pas partie du sous-groupe

Diese Zeichnung darf nicht kopiert, vervielfältigt oder dritten Personen zugänglich gemacht werden. Widerrechtliche Benutzung hat strafrechtliche Folgen. / This drawing should not be, in whole or in part, copied, distributed or be used by or passed on as information to others for competition purposes or for whatever purposes without authorization. Unauthorized use is subject to prosecution.

Materialpumpe • Material Pump • Section fluide

ND 150/75 - N/L - mit Feder

Bestell-Nr. • Order-No. • Référence: **0641560**

Serie • Serie • Série: **001**

Akt.: **31.10.08**

Pos. Pos. Code	Bestell-Nr. Order-No. Référence	Stück Pièces Pièce	V ¹ / D ² / R ³	Artikelbezeichnung	Part Description	Désignation des articles
(1.)	0641522	3		Abstandbolzen	spacer bolt	boulon de distance
(2.)	0460214	3		U-Scheibe	washer	rondelle
(3.)	0460192	3		Mutter	nut	écrou
	0641544	1		Nachstelltasche bestehend aus Pos. 4+5	readjusting cup consisting of pos. 4+5	clapet de rajustage consistant en pos. 4+5
4.	0641519	1		Rohr	tube	tube
5.	0641517	1		Schraubring	screw ring	anneau de blocage
6.	0640565	1	D, R	O-ring	o-ring	joint torique
7.	0638877	1		Gegenring	counter ring	contre-anneau
	0638897	1	V, R	Manschettensatz bestehend aus Pos. 8-13	packing ring set consisting of pos. 8-13	jeu de joints consistant en pos. 8-13
8.	0638876	1	V, R	Manschette Leder	packing ring leather	joint en cuir
9.	0638878	1		Doppelsattelring	dual saddle ring	bague de retenue double
10.	0638875	1	V, R	Manschette Teflon	packing ring Teflon	joint en Teflon
11.	0638876	1	V, R	Manschette Leder	packing ring leather	joint en cuir
12.	0638875	1	V, R	Manschette Teflon	packing ring Teflon	joint en Teflon
13.	0638875	1	V, R	Manschette Teflon	packing ring Teflon	joint en Teflon
14.	0638877	1		Gegenring	counter ring	contre-anneau
15.	0641523	1		Druckfeder	spring	ressort
16.	0641520	1		Hochdruckkopf	high pressure head	tête à haute pression
17.	0638890	1		Dichtung	gasket	joint
	0638988	1	D, R	Verbindungsstück, kpl. bestehend aus Pos. 18-20	connection piece, cpl. consisting of pos. 18-20	pièce de connexion, cpl. consistant en pos. 18-20
18.	0646105	1		Verbindungsstück	connection piece	pièce de connexion
19.	0646103	1		Flügelschraube	wing screw	vis aile
20.	0646102	1		Spundverschraubung	bung adaptor	vissage de bondon
21.	0476706	1	D, R	Dichtung	gasket	joint
22.	0638990	1		Zwischenstück	intermediate piece	pièce intermédiaire
23.	0476706	1	D, R	Dichtung	gasket	joint
24.	0638991	1		Adapter	adaptor	adapteur
25.	0602795	1	D, R	Dichtring	gasket	joint
26.	0638992	1		Druckzylinder	pressure cylinder	cylindre de pression
27.	0602795	1	D, R	Dichtring	gasket	joint
(28.)	0460761	1		Spannhülse	tension	goupille
(29.)	0638896	1		Kupplungsstück	coupling piece	pice d'accouplement
30.	0638885	1	V	Kolben	piston	piston
31.	0638989	1		Muffennippel	socket nipple	raccord de manchon
32.	0460923	1		Mutter	nut	écrou
33.	0638987	1		Verbindungsstange	connecting rod	barre de connexion
34.	0638995	1	R	Spannhülse	taper sleeve	goupille
35.	0638993	1		Gehäuse	housing	carcasse
36.	0638880	1		Mutter	nut	écrou
37.	0638879	1		Gegenring	counter ring	contre-anneau

Materialpumpe • Material Pump • Section fluide

ND 150/75 - N/L - mit Feder

Bestell-Nr. • Order-No. • Référence: **0641560**

Serie • Serie • Série: **001**

Akt.: **31.10.08**

Pos. Pos. Code (Forts.)	Bestell-Nr. Order-No. Référence	Stück Pièces Pièce	V ¹ / D ² / R ³	Artikelbezeichnung	Part Description	Désignation des articles
	0638898	1	V, R	Manschettensatz bestehend aus Pos. 38-41	packing ring set consisting of pos. 38-41	jeu de joints consistant en pos..38-41
38.	0638875	1	V, R	Manschette Teflon	packing ring Teflon	joint en Teflon
39.	0638875	1	V, R	Manschette Teflon	packing ring Teflon	joint en Teflon
40.	0638876	1	V, R	Manschette Leder	packing ring leather	joint en cuir
41.	0638875	1	V, R	Manschette Teflon	packing ring Teflon	joint en Teflon
42.	0638881	1	V, R	Zylinderstift	cylinder pin	goupille cylindrique
43.	0638892	1		Ventilgehäuse	valve housing	boîte à soupape
44.	0638782	1	V, R	Kugel	ball	bille
45.	0639818	1	D, R	Dichtung	gasket	joint
46.	0415375	1	V	Ventilplatte	valve seat	siège de soupape
47.	0638891	1		Schraube	screw	vis
48.	0476862	1	R	Gewindestift	threaded pin	vis sans tête
49.	0638893	1	V, R	Zylinderstift	cylinder pin	goupille cylindrique
50.	0638883	1		Ventilgehäuse	valve housing	boîte à soupape
51.	0412414	1	V, R	Kugel	ball	bille
52.	0223255	1	D, R	Dichtung	gasket	joint
53.	0418498	1	V	Ventilplatte	valve seat	siège de soupape
54.	0638986	1		Schraube	screw	vis
				Werkzeuge für Montage- Demontage, ohne Abbildung	tool, not illustrated	outil, sans illustration
	0639793			Einmaulschlüssel für Pos.16	open-jaw wrench for pos.16	clé à fourche simple sans pos.16
	0638996		R	Dichtungssatz	seal kit	jeu de joints
	0638997			Reparatursatz	repair kit	jeu de réparation
				als Sonderausführung erhältlich:	optionally available	disponible optionalement
	0641655	1	V	Manschetten oben* Manschettensatz (SDM) bestehend aus:	packing ring upper* packing ring set (SDM) consisting of:	joints supérieures* jeu de joints (SDM) consistant en:
	0641258	1	V	Manschette SDM	packing ring SDM	joint en SDM
	0638878	1		Doppelsattelring	dual saddle ring	bague de retenue double
	0641258	1	V	Manschette SDM	packing ring SDM	joint en SDM
	0641258	1	V	Manschette SDM	packing ring SDM	joint en SDM
	0641258	1	V	Manschette SDM	packing ring SDM	joint en SDM
	0644886	1	V	Manschettensatz (Teflon) bestehend aus:	packing ring set (Teflon) consisting of:	jeu de joints (Teflon) consistant en:
	0638875	1	V	Manschette Teflon	packing ring Teflon	joint en Teflon
	0638878	1		Doppelsattelring	dual saddle ring	bague de retenue double
	0638875	1	V	Manschette Teflon	packing ring Teflon	joint en Teflon
	0638875	1	V	Manschette Teflon	packing ring Teflon	joint en Teflon
	0638875	1	V	Manschette Teflon	packing ring Teflon	joint en Teflon
	0638875		V	Manschette Teflon, schwarz	packing ring Teflon, black	joint en Teflon, noir
	0638876		V	Manschette Leder	packing ring leather	joint en cuir
	0646918		V	Manschette PUR, rot	packing ring PUR, red	joint en PUR, rouge

Materialpumpe • Material Pump • Section fluide

ND 150/75 - N/L - mit Feder

Bestell-Nr. • Order-No. • Référence: **0641560**

Serie • Serie • Série: **001**

Akt.: **31.10.08**

Pos. Pos. Code (Forts.)	Bestell-Nr. Order-No. Référence	Stück Pièces Pièce	V ¹ / D ² / R ³	Artikelbezeichnung	Part Description	Désignation des articles
	0641258		V	Manschette SDM, grün	packing ring SDM, green	joint en SDM, vert
	0641656	1	V	Manschettensatz (SDM) bestehend aus:	packing ring set (SDM) consisting of:	jeu de joints (SDM) consistant en:
	0641258	1	V	Manschette SDM	packing ring SDM	joint en SDM
	0641258	1	V	Manschette SDM	packing ring SDM	joint en SDM
	0641258	1	V	Manschette SDM	packing ring SDM	joint en SDM
	0641258	1	V	Manschette SDM	packing ring SDM	joint en SDM
	0644887	1	V	Manschettensatz (Teflon) bestehend aus:	packing ring set (Teflon) consisting of:	jeu de joints Teflon) consistant en:
	0638875	1	V	Manschette Teflon	packing ring Teflon	joint en Teflon
	0638875	1	V	Manschette Teflon	packing ring Teflon	joint en Teflon
	0638875	1	V	Manschette Teflon	packing ring Teflon	joint en Teflon
	0638875	1	V	Manschette Teflon	packing ring Teflon	joint en Teflon
	0638875		V	Manschette Teflon, schwarz	packing ring Teflon, black	joint en Teflon, noir
	0638876		V	Manschette Leder	packing ring leather	joint en cuir
	0646918		V	Manschette PUR, rot	packing ring PUR, red	joint en PUR, rouge
	0641258		V	Manschette SDM, grün	packing ring SDM, green	joint en SDM, vert
	0644885			Reparatursatz (Teflon)	repair kit (Teflon)	jeu de réparation (Teflon)

*) **Wird im oberen Manschettensatz keine Leder-Manschette verwendet, werden nur 4 Manschetten benötigt**

If there is no leather packing ring in the upper packing ring set, only 4 packing rings are needed.

Pour les jeux de joint composés pas de joint en cuir, seulement 4 joints sont nécessaires.

¹V= Verschleißteile • Wear parts • Pièces d'usure usuelles

²D= Teile des Dichtungssatzes • Parts of seal kit • Pièces de kit de joints

³R= Teile des Reparatursatzes • Parts of repair kit • Pièces de kit de reparation

³R_G = Teile des Reparatursatzes, groß • Parts of repair kit, big • Pièces de kit de reparation grand

³R_K = Teile des Reparatursatzes, klein • Parts of repair kit, small • Pièces de kit de reparation, petit

Sicherungsmittel / Thread sealant / produit d'étanchéité

Symbol / Symbol / Symbole	Beschreibung / Description / Description	Artikel / Bestell-Nr. Article / Order-No. L'article / Référence
r	schwach / light / léger (50 ml)	222 / 0000016
b	mittel / medium / medium (50 ml)	243 / 0000015
schw	mittel, Kunststoff-Stahl / medium, plastic-steel / medium, plastique-acier (20 ml)	480 / 0000107
g	hochfest / high-streng / hautesistance (50 ml) hochfest für Cr/Ni-Teile / for Cr/Ni steel parts / pour partes fabriqué de Cr/Ni (50 ml)	601 / 0000014 2701 / 0000303
p	Rohrdichtungspaste / pipe sealant / pâte d'étanchéité pour tuyaux (50 ml)	225 / 0000017
a	Aktivator / activator / activateur (500 ml) Aktivator für Kunststoffteile / activator for pla- stic parts / activateur pour pièces de plastique (10 ml)	734 / 0000018 770 / 0000108
t	Gewindeband / threaded tape / ruban de filetage	/ 0000099

Betriebsmittel / Machinery materials / Équipement de production

Symbol / Symbol / Symbole	Beschreibung / Description / Description	Bestell-Nr. Order-No. Référence
F	Fett, säurefrei / acid-free / sans acide	0000025
T	Trennmittel / release agent / agent séparateur bei Verarbeitung von Isozyanat / for application with isozyanate / pour l'application de l'isozyanate	0163333 0640651
M	Montagepaste (für R- und RS-Ausführung) / assem- bly paste (for version R or RS) / pâte d'assemblage (de version R et RS)	0000045