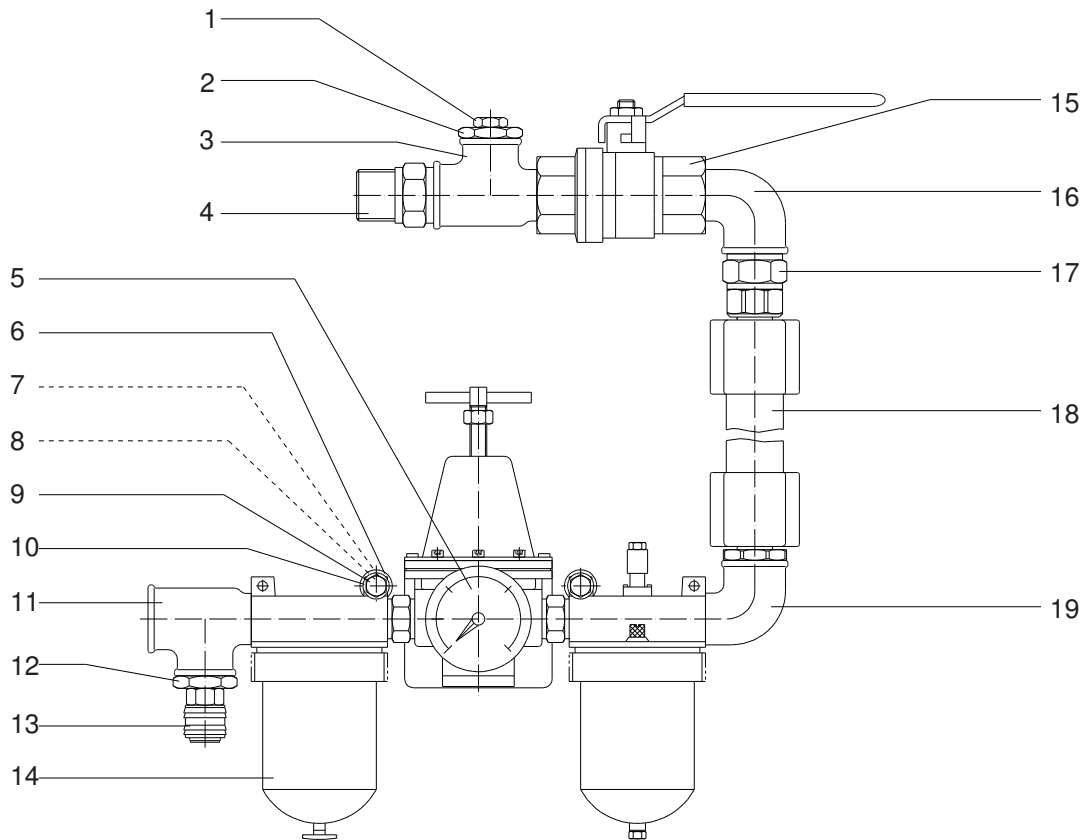


**Luftzuführung kpl. • Air Supply assembly • Alimentation air comprimé cpl.:** für Fahrgestell • for Cart  
 Bestell-Nr. • Order-No. • Référence: **0641599** Serie • Serie • Série: **000** Akt.: **02.03**



Pos. Pos. Code	Best.-Nr. Order No. Référence	Stück Pièces Pièce	V <sup>1</sup> /D <sup>2</sup> /R <sup>3</sup>	Artikelbezeichnung	Part Description	Désignation des articles
01	0219088	1		Reduziernippel	male adaptor	raccord double mâle
02	0620653	1		Reduziernippel	male adaptor	raccord double mâle
03	0413968	1		T-Stück	T-piece	pièce en T
04	0473219	1		Doppelnippel	male adaptor	raccord double mâle
05	0491918	1		Manometer	gauge	manomètre
06	0495476	2		U-Scheibe	washer	rondelle
07	0460192	2		Mutter	nut	écrou
08	0641815	2		Hülse	sleeve	douille
09	0643917	2		Schraube	screw	vis
10	0460214	2		U-Scheibe	washer	rondelle
11	0413968	1		T-Stück	T-piece	pièce en T
12	0413623	1		Reduziernippel	male adaptor	raccord double mâle
13	0411965	1		Kupplung	coupling	coupleur
14	0638140	1		Wartungseinheit	air maintenance unit	unité d'entretien
15	0468622	1		Kugelhahn	ball valve	vanne
16	0471666	1		Winkel	elbow	coude
17	0638207	1		Doppelnippel	male adaptor	raccord double mâle
18	0641595	1		Ansaugschlauch	suction hose	flexible d'aspiration
19	0471666	1		Winkel	elbow	coude

<sup>1</sup>V = Verschleißteile • Wear parts • Pièces d'usure usuelles

<sup>2</sup>D = Teile des Dichtungssatzes • Parts of seal kit • Pièces de kit de joints

<sup>3</sup>R = Teile des Reparatursatzes • Parts of repair kit • Pièces de kit de réparation

■ = Sicherungsmittel 50 ml • Engineering adhesive 50 ml • Colle industrielle 50 ml

□ = Schmiermittel (säurefreies Fett) • Lubrication grease (acid-free)

Matière grasse (sans acide)

Best.-Nr. 0000015

Best.-Nr. 0000025

Pos.- Nr. in Klammern () sind keine Bestandteile dieser Baugruppe • Items marked thus () are not part of assembly shown • Les pièces entre parenthèses ne font pas partie du sous-groupe

Diese Zeichnung darf nicht kopiert, vervielfältigt oder dritten Personen zugänglich gemacht werden. Widerrechtliche Benutzung hat strafrechtliche Folgen. • This drawing should not be, in whole or in part, copied, distributed or be used by or passed on as information to others for competition purposes or for whatever purposes without the authorization of WIWA. Unauthorized use is subject to prosecution.

