

ND 375/120 -R- für Leim- mit Feder

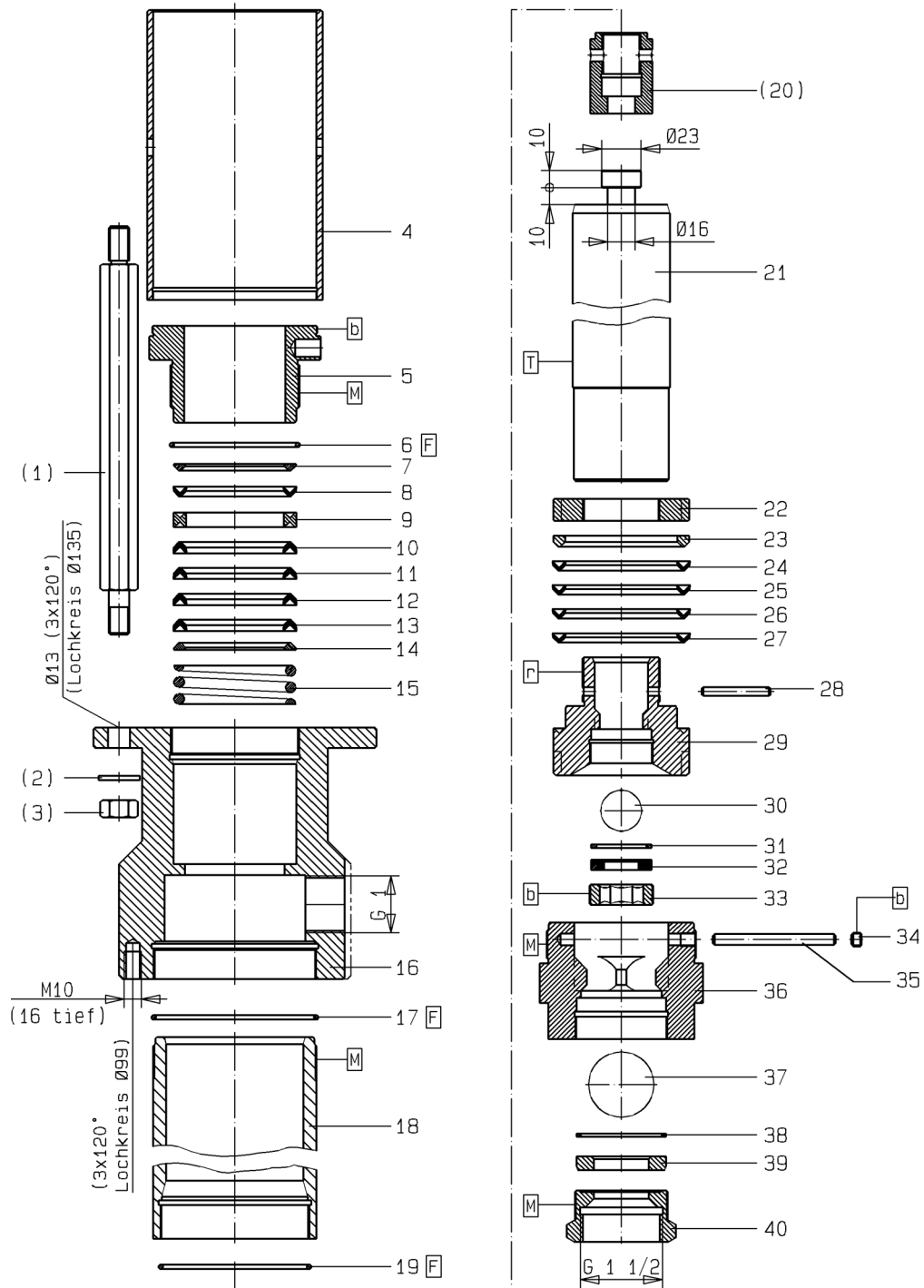


Bild:0641538E.tif PL:

Pos.-Nr. in Klammern () sind keine Bestandteile dieser Baugruppe / items marked thus () are not part of assembly shown / Les pièces entre parenthèses ne font pas partie du sous-groupe

Diese Zeichnung darf nicht kopiert, vervielfältigt oder dritten Personen zugänglich gemacht werden. Widerrechtliche Benutzung hat strafrechtliche Folgen. / This drawing should not be, in whole or in part, copied, distributed or be used by or passed on as information to others for competition purposes or for whatever purposes without authorization. Unauthorized use is subject to prosecution.

Materialpumpe
Material Pump
Section fluide

Bestell-Nr. • Order-No. • Référence: **0641649**

Serie • Serie • Série: **000**

Datum • Date • Date: **13.04.10**



ND 375/120 -R- für Leim- mit Feder

Pos. Pos. Code	Bestell-Nr. Order-No. Référence	Stück Pieces Pièce	V ¹ / D ² / R ³	Artikelbezeichnung	Part Description	Désignation des articles
(1.)	0641529	3		Abstandbolzen	spacer bolt	boulon de distance
(2.)	0461091	3		U-Scheibe	washer	rondelle
(3.)	0460923	3		Mutter	nut	écrou
	0641547	1		Nachstelltasche bestehend aus Pos. 4+5	readjusting cup consisting of pos. 4+5	clapet de rajustage consistant en pos.4+5
4.	0641526	1		Rohr	tube	tube
5.	0641525	1		Schraubring	screw ring	anneau de blocage
6.	0640566	1	D, R	O-Ring	o-ring	joint torique
7.	0638943	1		Gegenring	counter ring	contre-anneau
	0641650	1	V, R	Manschettensatz bestehend aus Pos. 8-13	packing ring set consisting of pos. 8-13	jeu de joints consistant en pos. 8-13
8.	0641259	1	V, R	Manschette SDM	packing ringSDM	joint en SDM
9.	0638945	1	R	Doppelsattelring	dual saddle ring	bague de retenue double
10.	0641259	1	V, R	Manschette SDM	packing ring SDM	joint en SDM
11.	0641259	1	V, R	Manschette SDM	packing ring SDM	joint en SDM
12.	0641259	1	V, R	Manschette SDM	packing ring SDM	joint en SDM
13.	0641259	1	V, R	Manschette SDM	packing ring SDM	joint enSDM
14.	0638943	1		Gegenring	counter ring	contre-anneau
15.	0641530	1		Druckfeder	spring	ressort
16.	0641528	1		Hochdruckkopf	high pressure head	tête à haute pression
17.	0638827	1	D, R	Dichtring	gasket	joint
18.	0639002	1	V	Druckzylinder	pressure cylinder	cyindre de pression
19.	0638952	1	D, R	Dichtring	gasket	joint
(20.)	0638849	1		Kupplungsstück	coupling piece	pièce d'accouplement
21.	0641608	1	V	Kolben	piston	piston
22.	0638937	1		Mutter	nut	écrou
23.	0638951	1		Gegenring	counter ring	bague de retenue
	0641651	1	V, R	Manschettensatz bestehend aus Pos. 24-27	packing ring set consisting of pos. 24-27	jeu de joints consistant en pos. 24-27
24.	0641652	1	V, R	Manschette SDM	packing ring SDM	joint en SDM
25.	0641652	1	V, R	Manschette SDM	packing ring SDM	joint en SDM
26.	0641652	1	V, R	Manschette SDM	packing ring SDM	joint en SDM
27.	0641652	1	V, R	Manschette SDM	packing ring SDM	joint en SDM
28.	0638938	1	V, R	Zylinderstift	cylinder pin	goupille cylindrique
29.	0638964	1		Ventilgehäuse	valve housing	boîte à soupape
30.	0638783	1	V, R	Kugel	ball	bille
31.	0611581	1	D, R	Dichtung	gasket	joint
32.	0638939	1	V	Ventilplatte	valve seat	siège de soupape
33.	0638941	1		Schraube	screw	vis
34.	0629485	1	R	Gewindestift	threaded pin	vis sans tête

Hauptsitz und Produktion / Headquarter (& Production):
WIWA Wilhelm Wagner GmbH & Co. KG
 Gewerbestraße 1-3 • 35633 Lahnu, Germany
 Tel.: +49 6441 609-0 • Fax: +49 6441 609-50
 E-mail: info@wiwa.de
 Internet: www.wiwa.de

WIWA LP
 3734A Cook Blvd. • Chesapeake, VA 23323, USA
 Tel:+1-757-436-2223 • Fax:+1-757-436-2103 •
 Tel.(Toll Free): +1-866-661-2139
 E-mail: sales@wiwalp.com
 Internet: www.wiwa.com

WIWA Taicang Co.,Ltd.
 No.87 East Suzhou Rd. • Taicang City
 Jiangsu Province 215400 • P.R.China
 Tel:+86-512-5354-8858•Fax:+86-512-5354-8859
 E-mail: info@wiwa-china.com
 Internet: www.wiwa.com

Materialpumpe
Material Pump
Section fluide

Bestell-Nr. • Order-No. • Référence: **0641649**

Serie • Serie • Série: **000**

Datum • Date • Date: **13.04.10**



ND 375/120 -R- für Leim- mit Feder

Pos. Pos. Code (Forts.)	Bestell-Nr. Order-No. Référence	Stück Pièces Pièce	V ¹ / D ² / R ³	Artikelbezeichnung	Part Description	Désignation des articles
35.	0638953	1	V, R	Zylinderstift	cylinder pin	goupille cylindrique
36.	0638965	1		Ventilgehäuse	valve housing	boîte à soupape
37.	0638266	1	V, R	Kugel	ball	bille
38.	0612065	1	D, R	Dichtung	gasket	joint
39.	0418501	1	V	Ventilplatte	valve plate	plateau de soupape
40.	0638873	1		Schraube	screw	vis
	0638982		R	Dichtungssatz	seal kit	jeu de joints
	0641653			Reparatursatz	repair kit	jeu de réparation
				Werkzeuge für Montage- Demontage(ohne Abbildung)	tools for assembly -/ disassembly (not illustrated)	outillage pour montage- / démontage (sans illustration)
	0633576			Einmaulschlüssel für Pos. 16	open-jaw wrench for pos. 16	clé à fourche simple pour pos.16
	0465380			Einmaulschlüssel für Pos. 36	open-jaw wrench for pos. 36	clé à fourche simple pour pos.36
	0465372			Einmaulschlüssel für Pos. 22+29+40	open-jaw wrench for pos. 22+29+40	clé à fourche simple pour pos.22+29+40

¹V= Verschleißteile • Wear parts • Pièces d'usure usuelles

²D= Teile des Dichtungssatzes • Parts of seal kit • Pièces de kit de joints

³R= Teile des Reparatursatzes • Parts of repair kit • Pièces de kit de reparation

³R_G = Teile des Reparatursatzes, groß • Parts of repair kit, big • Pièces de kit de reparation grand

³R_K = Teile des Reparatursatzes, klein • Parts of repair kit, small • Pièces de kit de reparation, petit

Sicherungsmittel / Thread sealant / produit d'étanchéité

Symbol / Symbol / Symbole	Beschreibung / Description / Description	Artikel / Bestell-Nr. Article / Order-No. L'article / Référence
r	schwach / light / léger (50 ml)	222 / 0000016
b	mittel / medium / médium (50 ml)	243 / 0000015
schw	mittel, Kunststoff-Stahl / medium, plastic-steel / medium, plastique-acier (20 ml)	480 / 0000107
g	hochfest / high-streng / hautesistance (50 ml) hochfest für Cr/Ni-Teile / for Cr/Ni steel parts / pour parties fabriqué de Cr/Ni (50 ml)	601 / 0000014 2701 / 0000303
p	Rohrdichtungspaste / pipe sealant / pâte d'étanchéité pour tuyaux (50 ml)	225 / 0000017
a	Aktivator / activator / activateur (500 ml) Aktivator für Kunststoffteile / activator for plastic parts / activateur pour pièces de plasti- que (10 ml)	734 / 0000018 770 / 0000108
t	Gewindeband / threaded tape / ruban de filetage	/ 0000099

Betriebsmittel / Machinery materials / Équipement de production

Symbol / Symbol / Symbole	Beschreibung / Description / Description	Bestell-Nr. Order-No. Référence
F	Fett, säurefrei / acid-free / sans acide	0000025
T	Trennmittel / release agent / agent séparateur bei Verarbeitung von Isozyanat / for application with isozyanate / pour l'application de l'isozyanate	0163333 0640651
M	Montagepaste (für R- und RS-Ausführung) / as- sembly paste (for version R or RS) / pâte d'as- semblage (de version R et RS)	0000045