

**Verteiler 2-fach Schlauchspüleinrichtung • manifold 2-fold hose flushing device • distributeur Chasse d'eau double de tuyau**

Bestell-Nr. • Order-No. • Référence: **0641726**

Serie • Serie • Série: **000**

Akt.: **05.10.05**

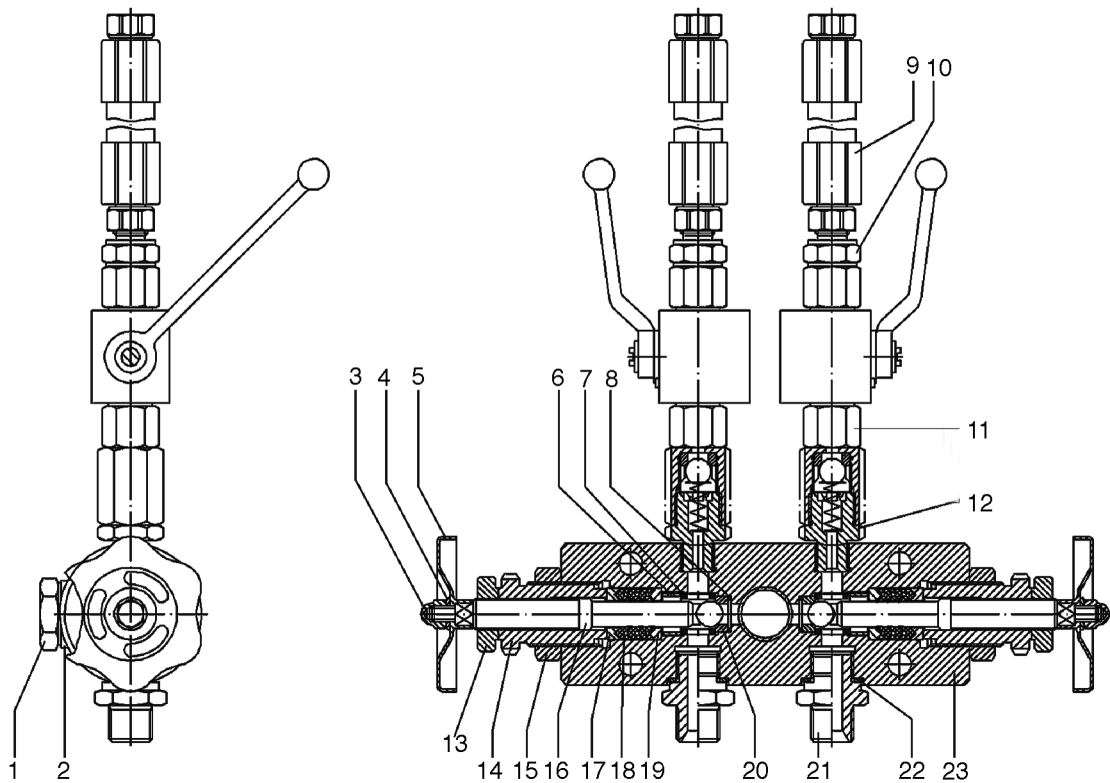


Bild :0641726E.tif

Pos. Pos. Code	Bestell-Nr. Order-No. Référence	Stück Pieces Pièce	$v^1 / D^2 / R^3$	Artikelbezeichnung	Part Description	Désignation des articles
1.	0633027	1		Verschlusschraube	screw plug	vis de fermeture
2.	0497894	1		Dichtung	gasket	joint
3.	0460656	1		Hutmutter	dome nut	écrou borgne
4.	0460591	2		U-Scheibe	washer	rondelle
5.	0615757	2		Handrad	hand wheel	roue à main
6.	0639361	2		Schraube	screw	vis
7.	0639362	2		Hülse	sleeve	douille
8.	0218030	2		Dichtung	gasket	joint
9.	0621692	2		Mat.Schlauch	fluid hose	flexible de fluid
10.	0210846	2		Doppelnippel	male adaptor	raccord double mâle
11.	0646988	2		Kugelhahn, beinhaltet	ball valve, includes	vanne, inclus
	0646990			Dichtungssatz für Kugelhahn	seal kit for ball valve	jeu de joints pour vanne
	0646991			Kugel für Kugelhahn	ball for ball valve	bille pour vanne
	0646989			Schaltgriff	handle grip	manette de changement
12.	0645770	2		Rückschlagventil	non-return valve	soupape de non-retour
13.	0617180	2		Kontermutter	nut	contre-écrou

<sup>1</sup>V= Verschleißteile • Wear parts • Pièces d'usure usuelles

<sup>2</sup>D= Teile des Dichtungssatzes • Parts of seal kit • Pièces de kit de joints

<sup>3</sup>R= Teile des Reparatursatzes • Parts of repair kit • Pièces de kit de réparation

**Sicherungsmittel 50ml • Thread sealant 50ml • produit d'étanchéité 50ml**

<b>R</b>	schwach • light • léger	Best.-Nr.: 0000016
<b>b</b>	mittel • medium • medium	Best.-Nr.: 0000015
<b>q</b>	hochfest • high-streng • hautesistance	Best.-Nr.: 0000014

**Schmiermittel • Lubrication grease • Matière graisse**

<b>F</b>	Fett, säurefrei • acid-free • sans acide	Best.-Nr.: 0000025
<b>S</b>	Spülmittel • lubricating fluid • produit de nettoyage	Best.-Nr.: 0163333
<b>M</b>	Montagepaste (für R- und RS-Ausführung) • assembly paste (for version R or RS) • pâte d'assemblage (de version R et RS)	Best.-Nr.: 0000045

Pos.-Nr. in Klammern ( ) sind keine Betandteile dieser Baugruppe  
 • items marked thus ( ) are not part of assembly shown  
 • Les pièces entre parenthèses ne font pas partiedu sous-groupe

**Verteiler 2-fach Schlauchspüleinrichtung • manifold 2-fold hose flushing device • distributeur Chasse d'eau double de tuyau**

Bestell-Nr. • Order-No. • Référence: **0641726**

Serie • Serie • Série: **000**

Akt.: **05.10.05**

Pos. Pos. Code (Forts.)	Bestell-Nr. Order-No. Référence	Stück Pieces Pièce	V <sup>1</sup> / D <sup>2</sup> / R <sup>3</sup>	Artikelbezeichnung	Part Description	Désignation des articles
14.	0620920	2		Stopfbuchschraube	gland nut screw	boulon de serrage
15.	0615838	2		Mutter	nut	écrou
16.	0639358	2		Spindel mit Kugel	spindle with ball	bille sans pivot
17.	0639360	2		Sattelring	saddle ring	bague de retenue
18.	0478024	2		Manschette Teflon	packing ring Teflon	joint en Teflon
19.	0639359	2		Gegenring	counter ring	contre-écrou
20.	0410543	2		Ventilplatte	valve plate	plateau de soupape
21.	0214396	2		Doppelnippel	male adaptor	raccord double mâle
22.	0483214	2		Dichtung	gasket	joint
23.	0641727	1		Gehäuse	housing	carcasse

<sup>1</sup>V= Verschleißteile • Wear parts • Pièces d'usure usuelles

<sup>2</sup>D= Teile des Dichtungssatzes • Parts of seal kit • Pièces de kit de joints

<sup>3</sup>R= Teile des Reparatursatzes • Parts of repair kit • Pièces de kit de réparation

Pos.-Nr. in Klammern ( ) sind keine Betandteile dieser Baugruppe

• items markedthus ( ) are not part of assembly shown

• Les pièces entre paranthèses ne font pas partiedu sous-groupe

**Sicherungsmittel 50ml • Thread sealant 50ml • produit d'étanchéité 50ml**

**R**

schwach • light • léger

Best.-Nr.: 0000016

**b**

mittel • medium • medium

Best.-Nr.: 0000015

**q**

hochfest • high-streng • hautesistance

Best.-Nr.: 0000014

**F**

Fett, säurefrei • acid-free • sans acide

Best.-Nr.: 0000025

**S**

Spülmittel • lubricating fluid • produit de nettoyage

Best.-Nr.: 0163333

**M**

Montagepaste (für R- und RS-Ausführung)

Best.-Nr.: 0000045

• assembly paste (for version R or RS) • pâte d'assemblage (de version R et RS)

Diese Zeichnung darf nicht kopiert, vervielfältigt oder dritten Personen zugänglich gemacht werden. Widerrechtliche Benutzung hat rechtliche Folgen.

This drawing should not be, in whole or in part, copied, distributed or be used by or passed on as information to others for competition purposes or for whatever purposes without authorization. Unauthorized use is subject to prosecution