

ND-Filter • Fluid Filter • Filtre de ligne

Ü. G^{3/4}-G^{1/2}

Bestell-Nr. • Order-No. • Référence:: **0641745**

Serie • Serie • Série: **000**

Akt.: **12.12.06**

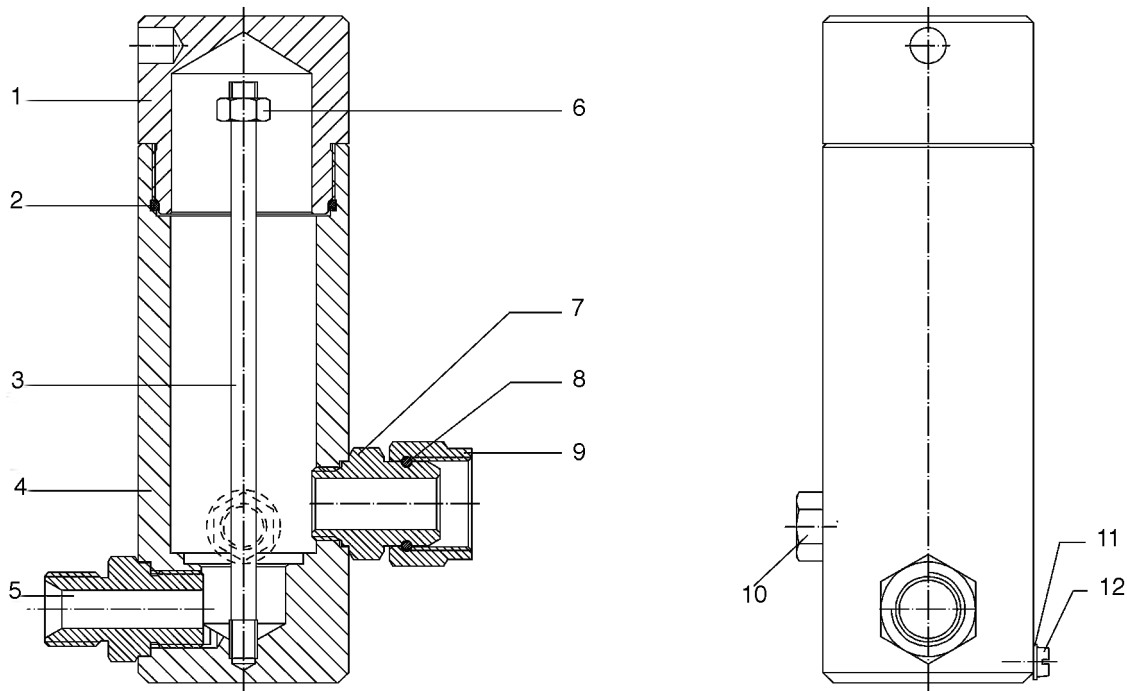


Bild :0641745E.tif

Pos. Pos. Code	Bestell-Nr. Order-No. Référence	Stück Pieces Pièce	V ¹ / D ² / R ³	Artikelbezeichnung	Part Description	Désignation des articles
1.	0641741	1		Kappe	cap	chapeau
2.	0641743	1		Dichtring	gasket	joint
3.	0218367	1		Stehbolzen	threaded bolt	boulon
4.	0641742	1		Gehäuse	housing	carcasse
5.	0631730	1		Doppelnippel	male adaptor	raccord double mâle
6.	0485977	1		Mutter	nut	écrou
7.	0641744	1		Nippel	nipple	raccord
8.	0413216	1		Zylinderstift	cylindrical pin	goupille cylindrique
9.	0411582	1		Ueberwurfmutter	swivel nut	écrou-raccord
10.	0641758	1		Stopfen	plug	bouchon
11.	0460230	1		U-Scheibe	washer	rondelle
12.	0460567	1		Schraube	screw	vis
	0414719	1		ohne Abbildung Stiftschlüssel mit Kette	not illustrated spanner with chain	sans illustration clef avec chaîne

¹V= Verschleißteile • Wear parts • Pièces d'usure usuelles

²D= Teile des Dichtungssatzes • Parts of seal kit • Pièces de kit de joints

³R= Teile des Reparatursatzes • Parts of repair kit • Pièces de kit de réparation

Pos.-Nr. in Klammern () sind keine Bestandteile dieser Baugruppe
 • items marked thus () are not part of assembly shown
 • Les pièces entre parenthèses ne font pas partiedu sous-groupe

Sicherungsmittel 50ml • Thread sealant 50ml • produit d'étanchéité 50ml

R schwach • light • léger Best.-Nr.: 0000016
b mittel • medium • medium Best.-Nr.: 0000015
q hochfest • high-streng • hautesistance Best.-Nr.: 0000014

Schmiermittel • Lubrication grease • Matière graisse

F Fett, säurefrei • acid-free • sans acide Best.-Nr.: 0000025
S Spülmittel • lubricating fluid • produit de nettoyage Best.-Nr.: 0163333
M Montagepaste (für R- und RS-Ausführung) Best.-Nr.: 0000045
 • assembly paste (for version R or RS) • pâte d'assemblage (de version R et RS)