

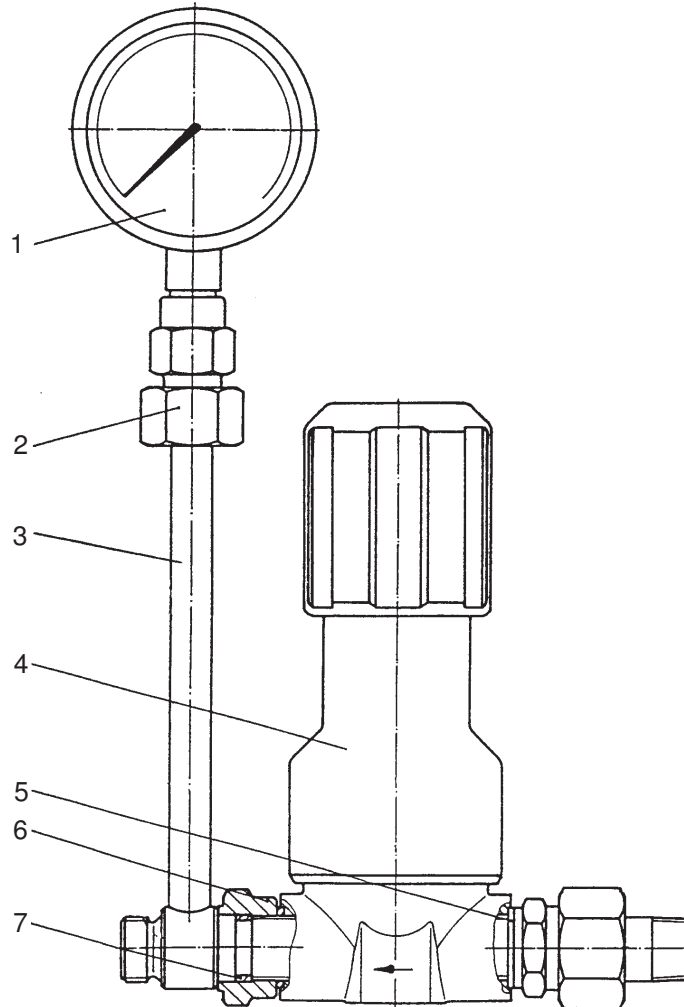
Materialdruckregler • Material pressure regulator • Régulateur de pression de matière:

Bestell-Nr. • Order-No. • Référence: **0641818**

Serie • Serie • Série: **000**

Akt.: **09.00**

mit Manometer • with Gauge • avec Manomètre



Pos. Pos. Code	Best.-Nr. Order No. Référence	Stück Pieces Pièce	V ¹ /D ² /R ³	Artikelbezeichnung	Part Description	Désignation des articles
01	0631359	1		Manometer	gauge	manomètre
	0634065	1		Steigrohr kpl. bestehend aus: Pos. 2, 3, 6, 7	tube cpl. consisting of: pos. 2, 3, 6, 7	tuyau cpl.
02	0634405	1		Verschraubung	screw fitting	vissage
03	0634407	1		Rohr	tube	tuyau
04	0641812	1		Materialdruckregler	material pressure regulator	régulateur de pression de matière
05	0634094	2		Dichtring	gasket	joint
06	0634406	1		Überwurfmutter	swivel nut	écrou-raccord
07	0634123	1		O-Ring	o-ring	joint torique

¹V = Verschleißteile • Wear parts • Pièces d'usure usuelles

²D = Teile des Dichtungssatzes • Parts of seal kit • Pièces de kit de joints

³R = Teile des Reparatursatzes • Parts of repair kit • Pièces de kit de reparation

■ = Sicherungsmittel 50 ml • Engineering adhesive 50 ml • Colle industrielle 50 ml

□ = Schmiermittel (säurefreies Fett) • Lubrication grease (acid-free)

Matière grasse (sans acide)

Best.-Nr. 0000015

Best.-Nr. 0000025

Pos.- Nr. in Klammern () sind keine Bestandteile dieser Baugruppe • Items marked thus () are not part of assembly shown • Les pièces entre parenthèses ne font pas partie du sous-groupe

Diese Zeichnung darf nicht kopiert, vervielfältigt oder dritten Personen zugänglich gemacht werden. Widerrechtliche Benutzung hat strafrechtliche Folgen. • This drawing should not be, in whole or in part, copied, distributed or be used by or passed on as information to others for competition purposes or for whatever purposes without the authorization of WIWA. Unauthorized use is subject to prosecution.

