

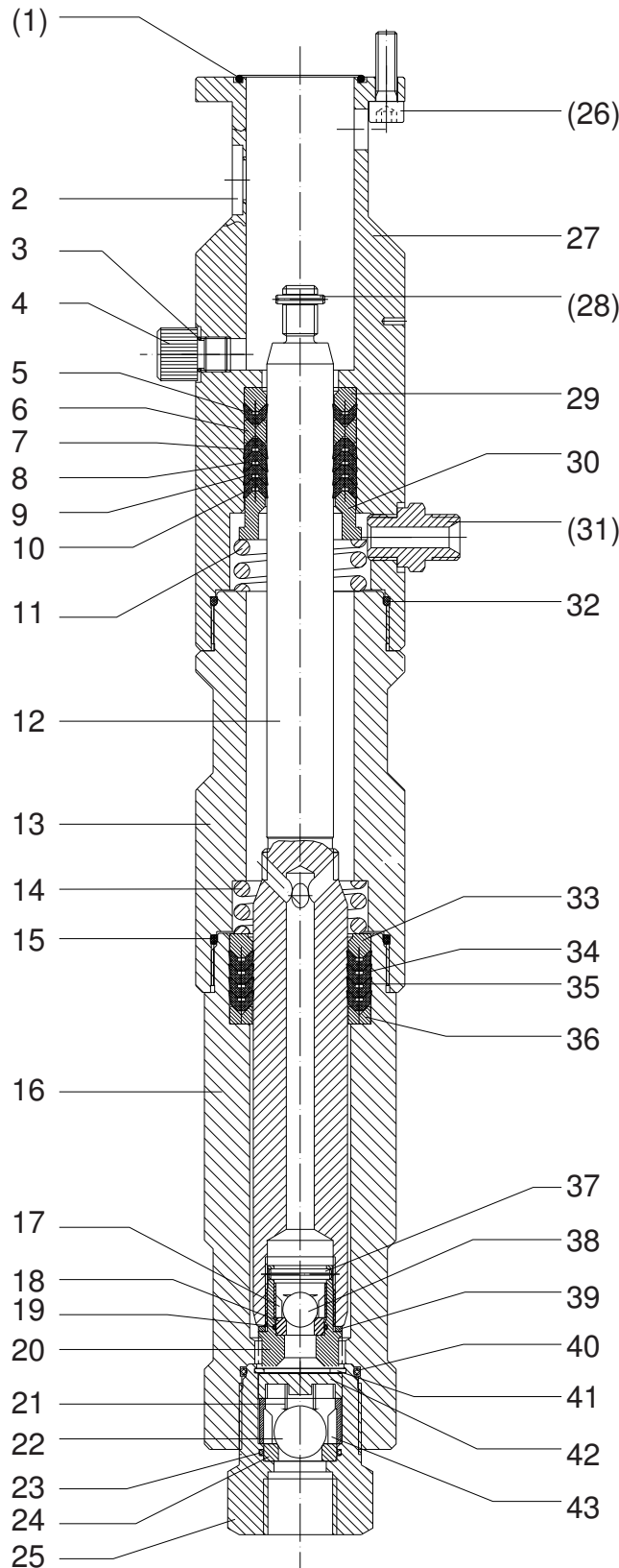
Materialpumpe • Material Pump • Section fluide:

Typ HD 43/75 - R - links liegend -

Bestell-Nr. • Order-No. • Référence: **0641914**

Serie • Serie • Série: **000**

Akt.: **10.00**



¹V = Verschleißteile • Wear parts • Pièces d'usure usuelles

²D = Teile des Dichtungssatzes • Parts of seal kit • Pièces de kit de joints

³R = Teile des Reparatursatzes • Parts of repair kit • Pièces de kit de réparation

■ = Sicherungsmittel 50 ml • Engineering adhesive 50 ml • Colle industrielle 50 ml

□ = Schmiermittel (säurefreies Fett) • Lubrication grease (acid-free)

Matière grasse (sans acide)

Best.-Nr. 0000015

Best.-Nr. 0000025

Pos.- Nr. in Klammern () sind keine Bestandteile dieser Baugruppe • Items marked thus () are not part of assembly shown • Les pièces entre parenthèses ne font pas partie du sous-groupe

Diese Zeichnung darf nicht kopiert, vervielfältigt oder dritten Personen zugänglich gemacht werden. Widerrechtliche Benutzung hat strafrechtliche Folgen. • This drawing should not be, in whole or in part, copied, distributed or be used by or passed on as information to others for competition purposes or for whatever purposes without the authorization of WIWA. Unauthorized use is subject to prosecution.

Materialpumpe • Material Pump • Section fluide:

Typ HD 43/75 - R - links liegend -

Bestell-Nr. • Order-No. • Référence: **0641914**

Serie • Serie • Série: **000**

Akt.: **10.00**

Pos. Pos. Code	Best.-Nr. Order No. Référence	Stück Pieces Pièce	V ¹ /D ² /R ³	Artikelbezeichnung	Part Description	Désignation des articles
(01)	0630514	1	D, R	O-Ring	o-ring	joint torique
02	0640076	1		Schauglas	sight glass	verre indicateur
03	0310239	1	D, R	O-Ring	o-ring	joint torique
04	0210714	1		Ablaßschraube	draining screw	vis de remplissage
	0641929	1	R	Packung	packing	joint
				bestehend aus Pos: 5 - 10	consisting of pos: 5 - 10	consistant à pos: 5 - 10
05	0634532	1	R	Manschette -SDM-	packing ring -SDM-	joint -SDM-
06	0633805	1	R	Doppelsattelring	dual saddle ring	bague de retenue double
07	0634530	1	R	Manschette	packing ring	joint en
08	0634532	1	R	Manschette -SDM-	packing ring -SDM-	joint -SDM-
09	0634530	1	R	Manschette	packing ring	joint en
10	0634532	1	R	Manschette -SDM-	packing ring -SDM-	joint -SDM-
11	0634463	1		Druckfeder	spring	ressort
12	0641900	1		Doppelkolben	dual piston	piston double
13	0641898	1		Federgehäuse	spring housing	logement de ressort
14	0634463	1		Druckfeder	spring	ressort
15	0640147	1	D, R	Dichtring	gasket	joint
16	0641899	1		Druckzylinder	pressure cylinder	cyindre de pression
17	0606308	1		Kugelführung	ball guide	guidage de bille
	0214817	1		Ventilgehäuse	valve housing	corps de vanne
				bestehend aus Pos: 18 - 20	consisting of pos 18 - 20	consistant à pos 18 - 20
18	0410543	1		Ventilplatte	valve plate	plaque de soupape
19	0631443	1	D, R	O-Ring	o-ring	joint torique
20	0606456	1		Ventilgehäuse KV	valve housing KV	corps de vanne KV
21	0410535	1		Druckfeder	spring	ressort
22	0410217	1	R	Kugel	ball	bille
23	0631634	1	D, R	O-Ring	o-ring	joint torique
24	0411361	1		Ventilplatte	valve plate	plateau de soupape
25	0641913	1		Ventilgehäuse	valve housing	corps de vanne
(26)	0460508	4		Schraube	screw	vis
27	0641901	1		Hochdruckkopf	high pressure head	tête à haute pression
(28)	0460133	1	R	Spannhülse	tension	goupille
29	0633806	1		Gegenring	counter ring	contre-anneau
30	0634466	1		Gegenring	counter ring	contre-anneau
(31)	0641906	1		Doppelnippel	male adaptor	raccord double mâle
32	0640147	1	D, R	Dichtring	gasket	joint
33	0633807	1		Gegenring	counter ring	contre-anneau
	0641930	1	R	Manschettensatz	packing ring set	jeu de joints
				bestehend aus Pos: 34 - 35	consisting of pos: 34 - 35	consistant à pos: 34 - 35
34	0634531	2	R	Manschette -SDM-	packing ring -SDM-	joint -SDM-
35	0634529	2	R	Manschette	packing ring	joint
36	0634469	1		Sattelring	saddle ring	bague de retenue
37	0460052	1	R	Spannhülse	tension	goupille
38	0410195	1	R	Kugel	ball	bille
39	0641436	1	D, R	Dichtung	gasket	joint
40	0640558	1	D, R	O-Ring	o-ring	joint torique
41	0638753	1		S-Ring	retaining ring	circlip
42	0641912	1		Scheibe	washer	rondelle
43	0639467	1		Kugelführung	ball guide	guidage de bille
	0641931	1	D	Dichtungssatz	seal kit	jeu de joints
	0641932	1	R	Reparatursatz	repair kit	jeu de réparation

¹V = Verschleißteile • Wear parts • Pièces d'usure usuelles

²D = Teile des Dichtungssatzes • Parts of seal kit • Pièces de kit de joints

³R = Teile des Reparatursatzes • Parts of repair kit • Pièces de kit de réparation

■ = Sicherungsmittel 50 ml • Engineering adhesive 50 ml • Colle industrielle 50 ml

□ = Schmiermittel (säurefreies Fett) • Lubrication grease (acid-free)

Matière grasse (sans acide)

Best.-Nr. 0000015

Best.-Nr. 0000025

Pos.- Nr. in Klammern () sind keine Bestandteile dieser Baugruppe • Items marked thus () are not part of assembly shown • Les pièces entre parenthèses ne font pas partie du sous-groupe

Diese Zeichnung darf nicht kopiert, vervielfältigt oder dritten Personen zugänglich gemacht werden. Widerrechtliche Benutzung hat strafrechtliche Folgen. • This drawing should not be, in whole or in part, copied, distributed or be used by or passed on as information to others for competition purposes or for whatever purposes without the authorization of WIWA. Unauthorized use is subject to prosecution.

