

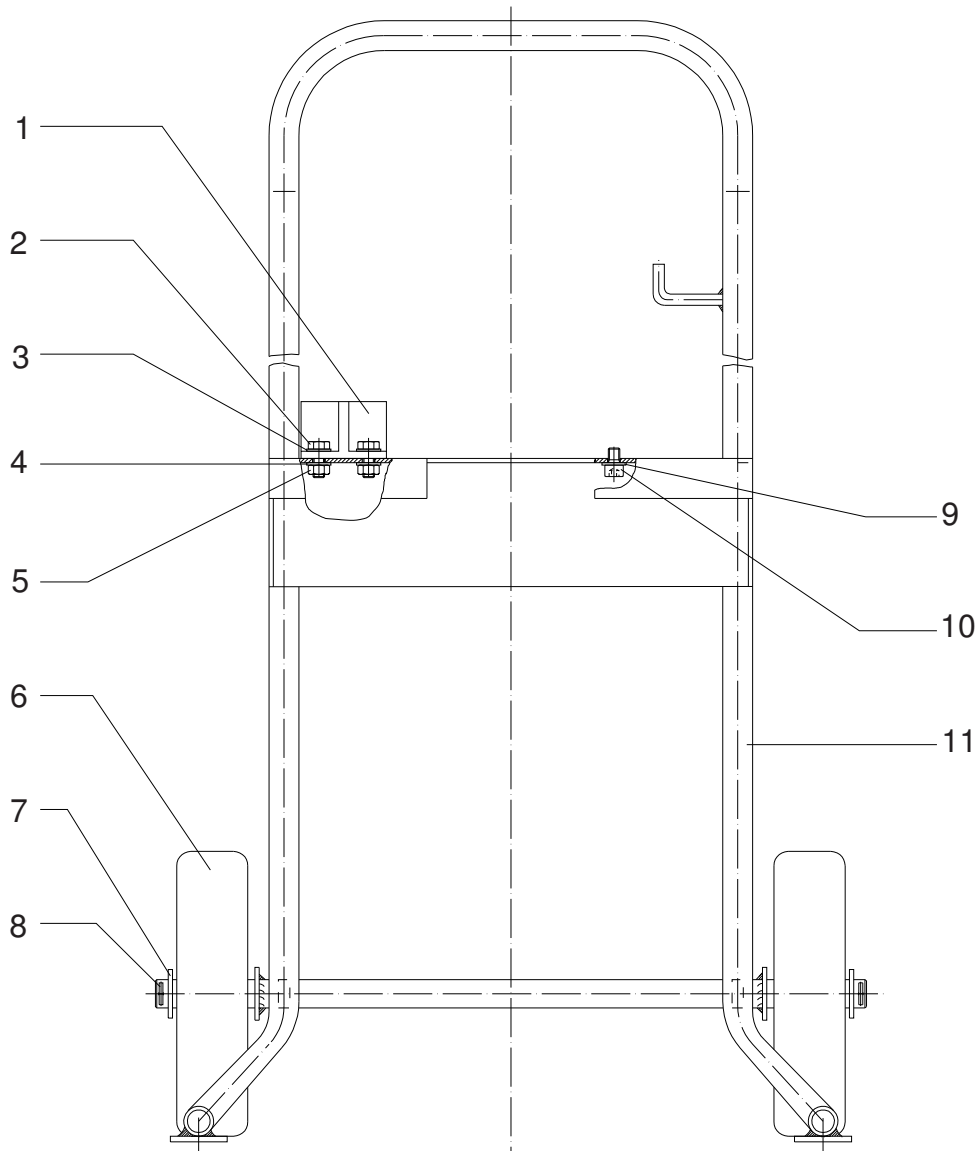
**Fahrgestell kpl. • Trolley assembly • Chariot complet:**

**für Doppelpumpe 80.25 - R -**

Bestell-Nr. • Order-No. • Référence: **0641952**

Serie • Serie • Série: **000**

Akt.: **05.01**



Pos. Pos. Code	Best.-Nr. Order No. Référence	Stück Pieces Pièce	V <sup>1</sup> /D <sup>2</sup> /R <sup>3</sup>	Artikelbezeichnung	Part Description	Désignation des articles
01	0641909	1		Halter	holder	porte-outil
02	0460206	2		Schraube	screw	vis
03	0460214	2		U-Scheibe	washer	rondelle
04	0460214	2		U-Scheibe	washer	rondelle
05	0460192	2		Mutter	nut	écrou
06	0411426	2		Rad	wheel	roue
07	0620521	2		U-Scheibe	washer	rondelle
08	0623806	2		Splint	split pin	goupille
09	0460214	3		U-Scheibe	washer	rondelle
10	0638887	3		Schraube	screw	vis
11	0641951	1		Gestell	frame	montant

<sup>1</sup>V = Verschleißteile • Wear parts • Pièces d'usure usuelles

<sup>2</sup>D = Teile des Dichtungssatzes • Parts of seal kit • Pièces de kit de joints

<sup>3</sup>R = Teile des Reparatursatzes • Parts of repair kit • Pièces de kit de réparation

■ = Sicherungsmittel 50 ml • Engineering adhesive 50 ml • Colle industrielle 50 ml

□ = Schmiermittel (säurefreies Fett) • Lubrication grease (acid-free)

Matière grasse (sans acide)

Best.-Nr. 0000015

Best.-Nr. 0000025

Pos.- Nr. in Klammern ( ) sind keine Bestandteile dieser Baugruppe • Items marked thus ( ) are not part of assembly shown • Les pièces entre parenthèses ne font pas partie du sous-groupe

Diese Zeichnung darf nicht kopiert, vervielfältigt oder dritten Personen zugänglich gemacht werden. Widerrechtliche Benutzung hat strafrechtliche Folgen. • This drawing should not be, in whole or in part, copied, distributed or be used by or passed on as information to others for competition purposes or for whatever purposes without the authorization of WIWA. Unauthorized use is subject to prosecution.

