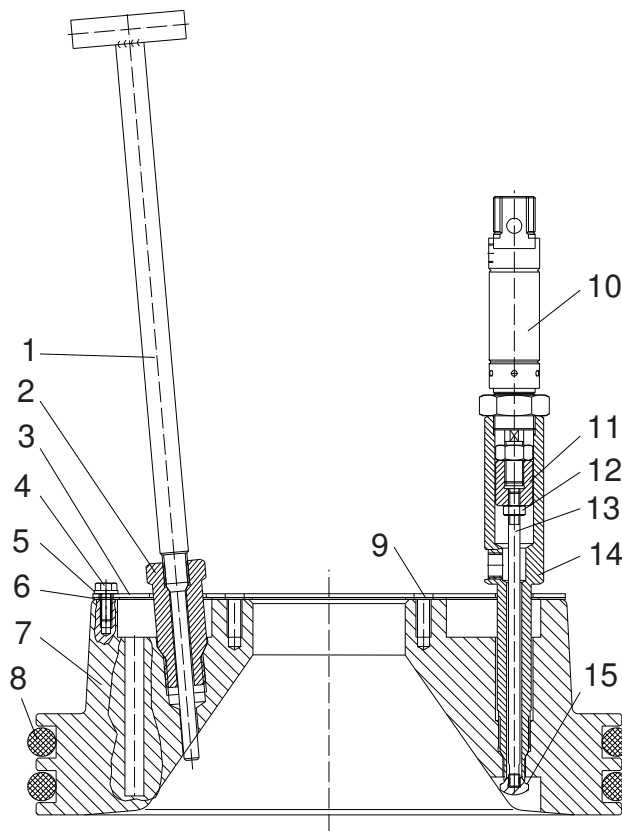


Folgeplatte kpl. • Following Plate cpl. • Plateau suiveur cpl.:

Bestell-Nr. • Order-No. • Référence: **0642000**

Serie • Serie • Série: **000**

Akt.: **11.00**



Pos. Pos. Code	Best.-Nr. Order No. Référence	Stück Pieces Pièce	V ¹ /D ² /R ³	Artikelbezeichnung	Part Description	Désignation des articles
01	0640577	1		Verschlussknebel	clamp	manette de fermeture
02	0640580	1		Einsatz für Verschlussknebel	clamp insert	insert pour manette de fermeture
03	0640569	1		Abdeckblech	sheet metal cover	tôle de protection
04	0460168	8		Schraube	screw	vis
05	0460591	5		U-Scheibe	washer	rondelle
06	0640581	1		Dichtung	gasket	joint
07	0640571	1		Folgeplatte	follow plate	plateau suiveur
08	0640579	2		Rundschnurring	round cord ring	bague de ganse
09	0640582	2		Dichtung	gasket	joint
10	0640583	1		Einfachwirkender Zylinder	single-acting cylinder	cyindre à simple effet
11	0640570	1		Verbindungsstück	connection piece	pièce de jonction
12	0638052	1		Mutter	nut	écrou
13	0640572	1		Verbindungsbolzen	connecting bolt	axe de jonction
14	0640576	1		Gehäuse Automatikventil	housing for automatic valve	boîte de soupape automatique
15	0640578	1		Kegelsitz	cone seat	siège conique
				ohne Abbildung	not illustrated	non illustré
	0642041	8		Heizpatrone	cartridge	cartouche chauffante
	0640637	1		Temperaturfühler	temperature probe	sonde de température
	0640645	1		Temperaturbegrenzer	heat limiter	limiteur de température

¹V = Verschleißteile • Wear parts • Pièces d'usure usuelles

²D = Teile des Dichtungssatzes • Parts of seal kit • Pièces de kit de joints

³R = Teile des Reparatursatzes • Parts of repair kit • Pièces de kit de réparation

■ = Sicherungsmittel 50 ml • Engineering adhesive 50 ml • Colle industrielle 50 ml

□ = Schmiermittel (säurefreies Fett) • Lubrication grease (acid-free)

Matière graisse (sans acide)

Best.-Nr. 0000015

Best.-Nr. 0000025

Pos.- Nr. in Klammern () sind keine Bestandteile dieser Baugruppe • Items marked thus () are not part of assembly shown • Les pièces entre parenthèses ne font pas partie du sous-groupe

Diese Zeichnung darf nicht kopiert, vervielfältigt oder dritten Personen zugänglich gemacht werden. Widerrechtliche Benutzung hat strafrechtliche Folgen. • This drawing should not be, in whole or in part, copied, distributed or be used by or passed on as information to others for competition purposes or for whatever purposes without the authorization of WIWA. Unauthorized use is subject to prosecution.

