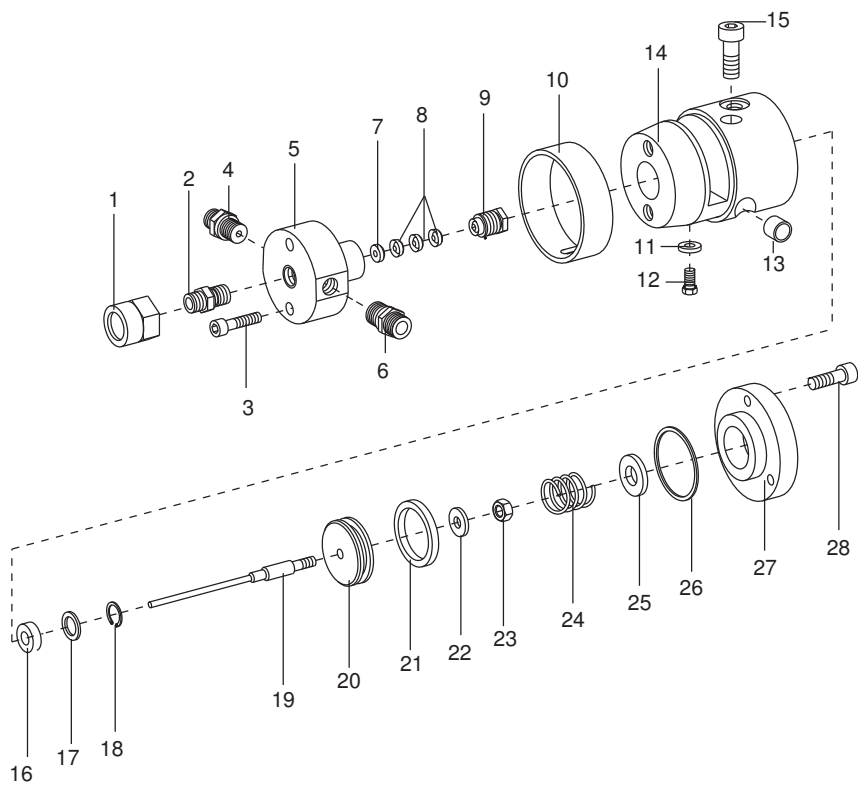


Airless Pistole WIWA-AM-V4 • Airless Gun WIWA-AM-V4 • Pistolet >sans air<WIWA-AM-V4: **Modell 250 RL- RS** -  
 Bestell-Nr. • Order-No. • Référence: **0642048**      Serie • Serie • Série: **000**      Akt.: **07.06**



- <sup>1</sup>V = Verschleißteile • Wear parts • Pièces d'usure usuelles  
<sup>2</sup>D = Teile des Dichtungssatzes • Parts of seal kit • Pièces de kit de joints  
<sup>3</sup>R = Teile des Reparatursatzes • Parts of repair kit • Pièces de kit de réparation

Pos.-Nr. in Klammern ( ) sind keine Bestandteile dieser Baugruppe • Items marked thus ( ) are not part of assembly shown • Les pièces entre paranthèses ne font pas partie du sous-groupe

Diese Zeichnung darf nicht kopiert, vervielfältigt oder dritten Personen zugänglich gemacht werden. Widerrechtliche Benutzung hat strafrechtliche Folgen. • This drawing should not be, in whole or in part, copied, distributed or be used by or passed on as information to others for competition purposes or for whatever purposes without the authorization of WIWA. Unauthorized use is subject to prosecution.

Airless Pistole WIWA-AM-V4 • Airless Gun WIWA-AM-V4 • Pistolet >sans air<WIWA-AM-V4: **Modell 250 RL- RS -**  
 Bestell-Nr. • Order-No. • Référence: **0642048** Serie • Serie • Série: **000** Akt.: **07.06**

Pos. Pos. Code	Best.-Nr. Order No. Référence	Stück Pieces Pièce	V¹/D²/R³	Artikelbezeichnung	Part Description	Désignation des articles
01	0213829	1		Überwurfmutter	swivel nut	écrou raccord
02	0642050	1	V, R	Ventilsitz	valve seat	siège à soupape
03	0630711	2		Schraube	screw	vis
04	0212695	1		Doppelnippel	male adaptor	raccord double mâle
05	0631315	1		Einsatz	insert	insert
06	0212695	1		Doppelnippel	male adaptor	raccord double mâle
07	0630701	1		Gegenring	counter ring	contre-anneau
08	0630700	3	V, D, R	Manschette	packing ring	joint
09	0630699	1		Stopfbuchenschraube	gland nut screw	boulon de serrage
10	0630476	1		Schutzrohr	protecting tube	tube de sûreté
11	0460230	1		U-Scheibe	gasket	rondelle
12	0460125	1		Schraube	screw	vis
13	0630770	2		Distanzhülse	spacer sleeve	douille
14	0630694	1		Pistolenkörper	gun body	corps de pistolet
15	0630711	2		Schraube	screw	vis
16	0630708	1	V, D, R	Mantelring	mould hoop	joint
17	0630712	1	D	Scheibe	spacer	rondelle
18	0630809	1	D	S-Ring	retaining ring	circlip
19	0642049	1	V, R	Ventilnadel	valve needle	pointeau soupape
20	0630704	1		Kolbenplatte	piston plate	plateau de piston
21	0630707	1	V, D, R	Mantelring	mould hoop	cercle de moule
22	0460028	1		Fächerscheibe	serrated lock washer	rondelle à faces dentées
23	0462160	1		Mutter	nut	écrou
24	0410446	1		Druckfeder	spring	ressort
25	0460613	1		U-Scheibe	washer	rondelle
26	0311189	1	D, R	O-Ring	o-ring	joint torique
27	0630705	1		Deckel	cover	couvercle
28	0460834	3		Schraube	screw	vis
				ohne Abbildung	not illustrated	sans illustration
				Werkzeuge	tools	outils
	0411094	1		Kombischlüssel	wrench	clé
	0630818	1		Imbusschlüssel	allen-key	clé à six-pannes
	0630819	1		Imbusschlüssel	allen-key	clé à six-pannes
	0630831	1		Montagehilfe	assembling aid for	aide d'assemblage
				f. Mantelring	mould hoop	pour cercle de moule
	0630817	1		Gabelschlüssel	fork wrench	clé à fourche
	0630848	1		Einmaulschlüssel	fork wrench	cle à fourche simple
	0630821	1	R	Dichtungssatz	seal kit	jeu de joints
	0649011	1		Reparatursatz	repair kit	jeu de réparation

**Airless Pistole WIWA-AM-V4 • Airless Gun WIWA-AM-V4 • Pistolet >sans air<WIWA-AM-V4: Modell 250 RL- RS -**  
**Bestell-Nr. • Order-No. • Référence: 0642048**      **Serie • Serie • Série: 000**      **Akt.: 07.06**

Pos. Pos. Code	Best.-Nr. Order No. Référence	Stück Pieces Pièce	V¹/D²/R³	Artikelbezeichnung	Part Description	Désignation des articles
----------------------	-------------------------------------	--------------------------	----------	--------------------	------------------	-----------------------------

				Zubehör (ohne Abbildung)	accessories (not illustrated)	accessoires (sans illustration)
	0630886	1		1*)Winkelverschraubung	elbow connection	raccord à vis coudé
	0630919	1		1*)Verschraubung	screw fitting	vissage
	0414271	1		2*)Verschraubung	screw fitting	vissage
	0630921	1		2*)Winkelverschraubung	elbow connecting	raccord à vis coudé
	0414433	1		Spaltfilter, fein	edge-type filter, fine	filtre à disques, fin
	0461520	1		Spaltfilter, grob	edge-type filter, coarse	filtre à disques, grossier



