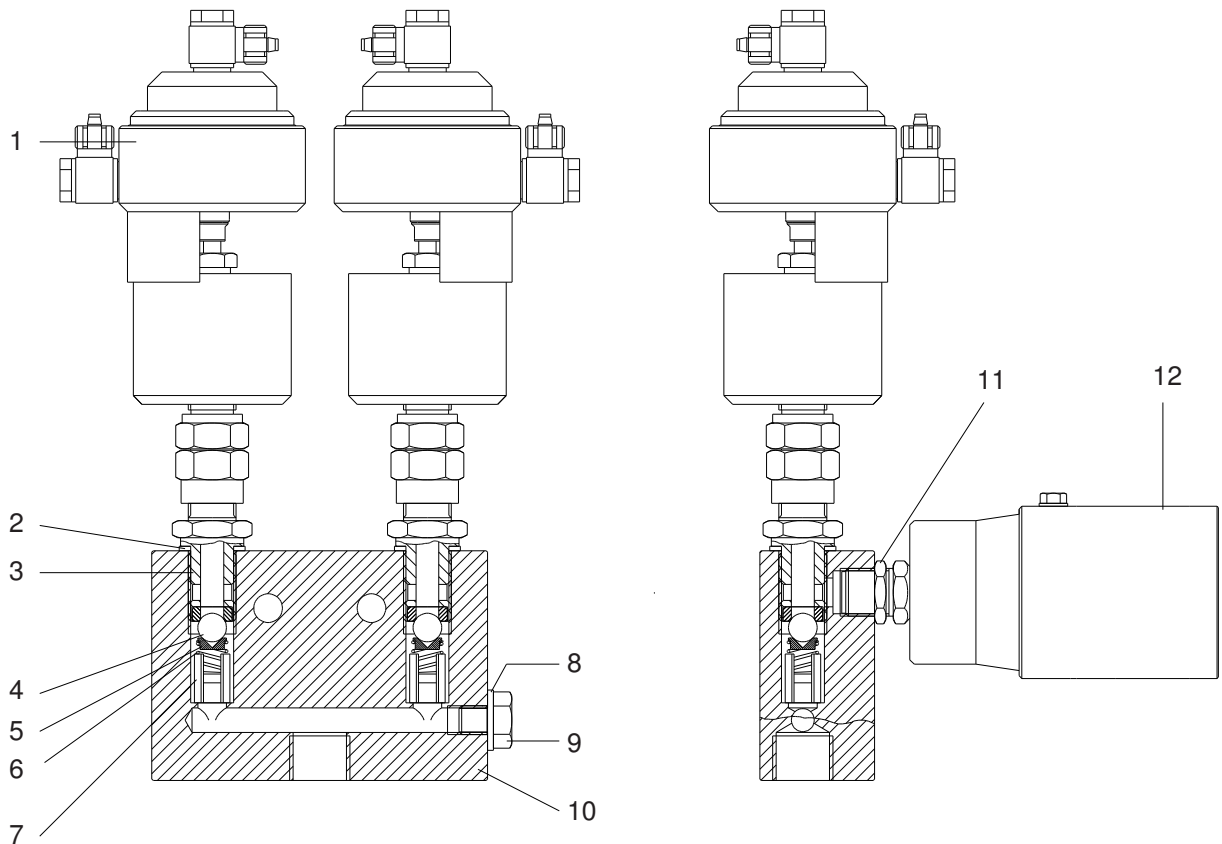


Mischeinheit • Mixing unit • unité mélangeur:

Bestell-Nr. • Order-No. • Référence: **0642185**

Serie • Serie • Série: **000**

-RS-
 Akt.: **01.05**



Pos. Pos. Code	Best.-Nr. Order No. Référence	Stück Pieces Pièce	V ¹ /D ² /R ³	Artikelbezeichnung	Part Description	Désignation des articles
01	0632232	2		Automatikventil	automatic valve	soupape automatique
02	0483214	2		Dichtung	gasket	joint
03	0641017	2		Ventilsitz	valve seat	siège de soupape
04	0490288	2		Kugel	ball	bille
05	0633441	2		Kugelhalterung	ball holder	porte-outil de bille
06	0630927	2		Druckfeder	spring	ressort
07	0630926	2		Federführung	spring guide	guidage de ressort
08	0460613	1		U-Scheibe	washer	rondelle
09	0641289	1		Schraube	screw	vis
10	0642181	1		Mischblock	mixing block	bloc mélangeuse
11	0642186	2		Kontermutter	nut	contre-écrou
12	0642184	2		Airless Pistole	airless gun	airless pistolet
	0631869	1		ohne Abbildung	not illustrated	sans illustration
	0632173	2		Stopfen	plug	bouchon
	0642776	1		Verschraubung	screw fitting	vissage
				Dichtung	gasket	joint

¹V = Verschleißteile • Wear parts • Pièces d'usure usuelles
²D = Teile des Dichtungssatzes • Parts of seal kit • Pièces de kit de joints
³R = Teile des Reparatursatzes • Parts of repair kit • Pièces de kit de réparation

Pos.- Nr. in Klammern () sind keine Bestandteile dieser Baugruppe
 • Items marked thus () are not part of assembly shown
 • Les pièces entre parenthèses ne font pas partiedu sous-groupe

Sicherungsmittel 50 ml • Thread sealant 50 ml • produit d'étanchéité 50 ml

F schwach • light • léger Best.-Nr. 0000016
M mittel • medium • medium Best.-Nr. 0000015
S hochfest • high-streng • hautesistance Best.-Nr. 0000014

Schmiermittel • Lubrication grease • Matière grasse

F Fett, säurefrei • acid-free • sans acide Best.-Nr. 0000025
S Spülmittel • lubricating fluid • produit de nettoyage Best.-Nr. 0163333
M Montagepaste (geeignet für R- und RS-Ausführung) • assembly paste (for version R or RS) • pâte d'assemblage (de version R et RS) Best.-Nr. 0000045

Diese Zeichnung darf nicht kopiert, vervielfältigt oder dritten Personen zugänglich gemacht werden. Widerrechtliche Benutzung hat strafrechtliche Folgen. • This drawing should not be, in whole or in part, copied, distributed or be used by or passed on as information to others for competition purposes or for whatever purposes without authorization. Unauthorized use is subject to prosecution.