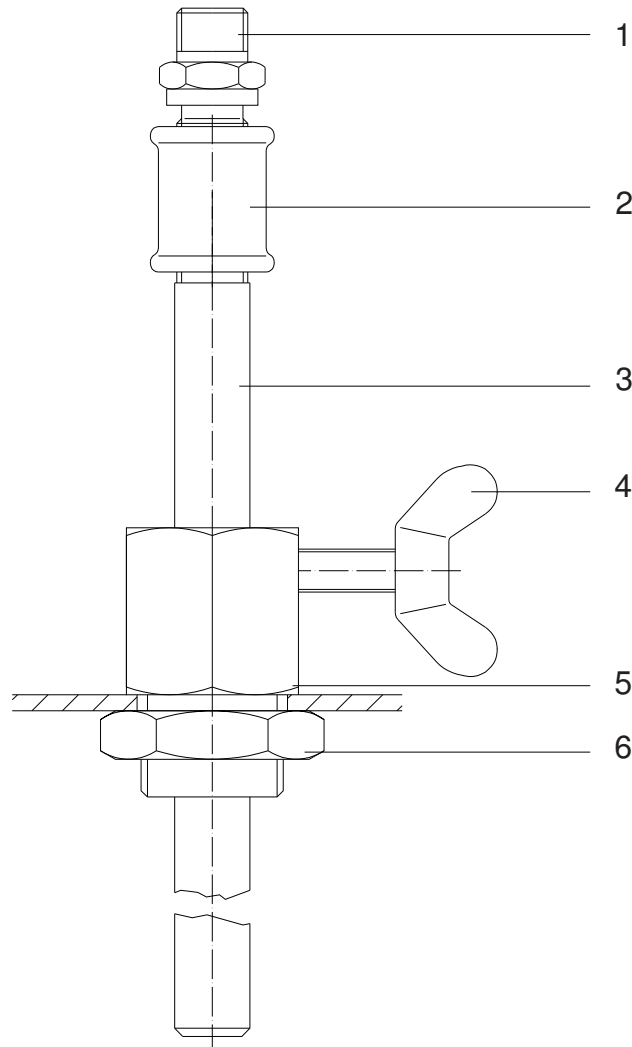


Rücklauf mit Rohrhalterung kpl. • Return with Pipe Holder assembly • Support de tuyau avec retour vers le réservoir complet:
 Bestell-Nr. • Order-No. • Référence: **0642195** Serie • Serie • Série: **000** Akt.: **01.01**

für 100l-Behälter



Pos. Pos. Code	Best.-Nr. Order No. Référence	Stück Pieces Pièce	V ¹ /D ² /R ³	Artikelbezeichnung	Part Description	Désignation des articles
01	0210854	1		Doppelnippel	male adaptor	raccord double mâle
02	0413593	1		Muffe	socket	manchon
03	0642209	1		Rohr	tube	tuyau
04	0488038	1		Flügelschraube	wring screw	vis aile
05	0634062	1		Adapter	adaptor	adapteur
06	0415227	1		Mutter	nut	écrou

¹V = Verschleißteile • Wear parts • Pièces d'usure usuelles

²D = Teile des Dichtungssatzes • Parts of seal kit • Pièces de kit de joints

³R = Teile des Reparatursatzes • Parts of repair kit • Pièces de kit de réparation

■ = Sicherungsmittel 50 ml • Engineering adhesive 50 ml • Colle industrielle 50 ml

□ = Schmiermittel (säurefreies Fett) • Lubrication grease (acid-free)

Matière grasse (sans acide)

Best.-Nr. 0000015

Best.-Nr. 0000025

Pos.- Nr. in Klammern () sind keine Bestandteile dieser Baugruppe • Items marked thus () are not part of assembly shown • Les pièces entre parenthèses ne font pas partie du sous-groupe

Diese Zeichnung darf nicht kopiert, vervielfältigt oder dritten Personen zugänglich gemacht werden. Widerrechtliche Benutzung hat strafrechtliche Folgen. • This drawing should not be, in whole or in part, copied, distributed or be used by or passed on as information to others for competition purposes or for whatever purposes without the authorization of WIWA. Unauthorized use is subject to prosecution.

