

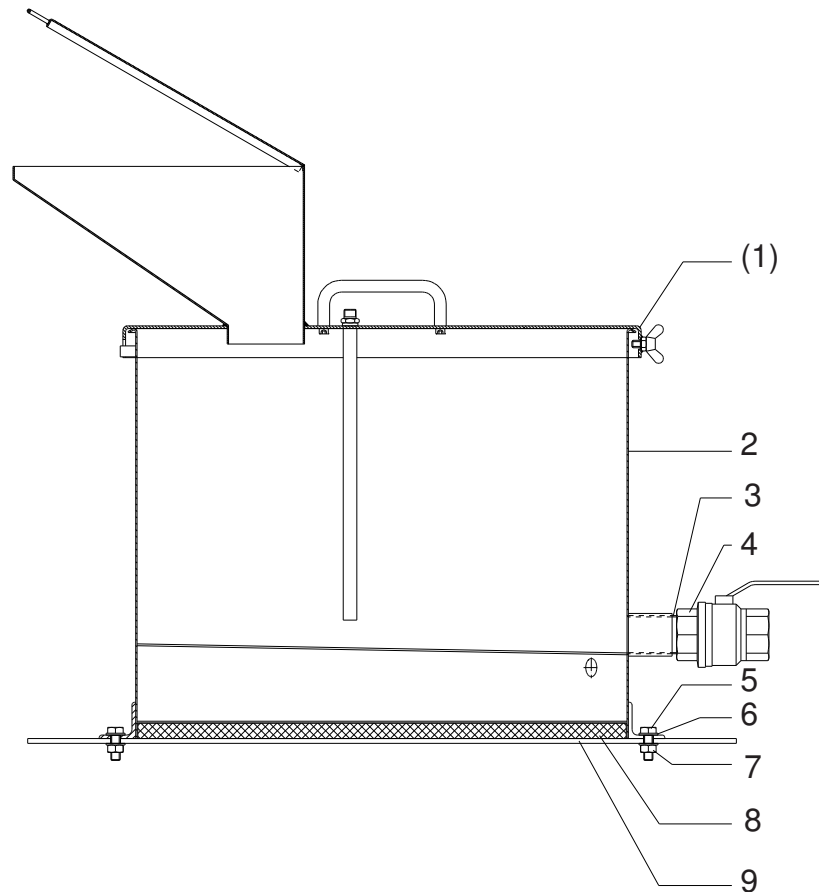
Behälter kpl. • Container assembly • Réservoir complet:

- N- für Farberwärmung 70l -

Bestell-Nr. • Order-No. • Référence: **0642212**

Serie • Serie • Série: **000**

Akt.: **02.01**



Pos. Pos. Code	Best.-Nr. Order No. Référence	Stück Pieces Pièce	V ¹ /D ² /R ³	Artikelbezeichnung	Part Description	Désignation des articles
(01)				Deckel kpl.	container cpl.	réservoir
02	0642207	1		Behälter	container	réservoir
03	0218537	1		Doppelnippel	male adaptor	raccord double mâle
04	0630231	1		Kugelhahn	ball valve	vanne
05	0461385	4		Schraube	screw	vis
06	0460613	8		U-Scheibe	washer	rondelle
07	0460648	4		Mutter	nut	écrou
08	0642211	1		Isolierung	insulating	isolante
09	0642208	1		Bodenplatte	bottom plate	plaque de fond

¹V = Verschleißteile • Wear parts • Pièces d'usure usuelles

²D = Teile des Dichtungssatzes • Parts of seal kit • Pièces de kit de joints

³R = Teile des Reparatursatzes • Parts of repair kit • Pièces de kit de réparation

■ = Sicherungsmittel 50 ml • Engineering adhesive 50 ml • Colle industrielle 50 ml

□ = Schmiermittel (säurefreies Fett) • Lubrication grease (acid-free)

Matière grasse (sans acide)

Best.-Nr. 0000015

Best.-Nr. 0000025

Pos.- Nr. in Klammern () sind keine Bestandteile dieser Baugruppe • Items marked thus () are not part of assembly shown • Les pièces entre parenthèses ne font pas partie du sous-groupe

Diese Zeichnung darf nicht kopiert, vervielfältigt oder dritten Personen zugänglich gemacht werden. Widerrechtliche Benutzung hat strafrechtliche Folgen. • This drawing should not be, in whole or in part, copied, distributed or be used by or passed on as information to others for competition purposes or for whatever purposes without the authorization of WIWA. Unauthorized use is subject to prosecution.

