

Materialpumpe • Material Pump • Section fluide:

Typ HD 11/42 -R-

Bestell-Nr. • Order-No. • Référence: **0642246**

Serie • Serie • Série: **000**

Akt.: **09.10.08**

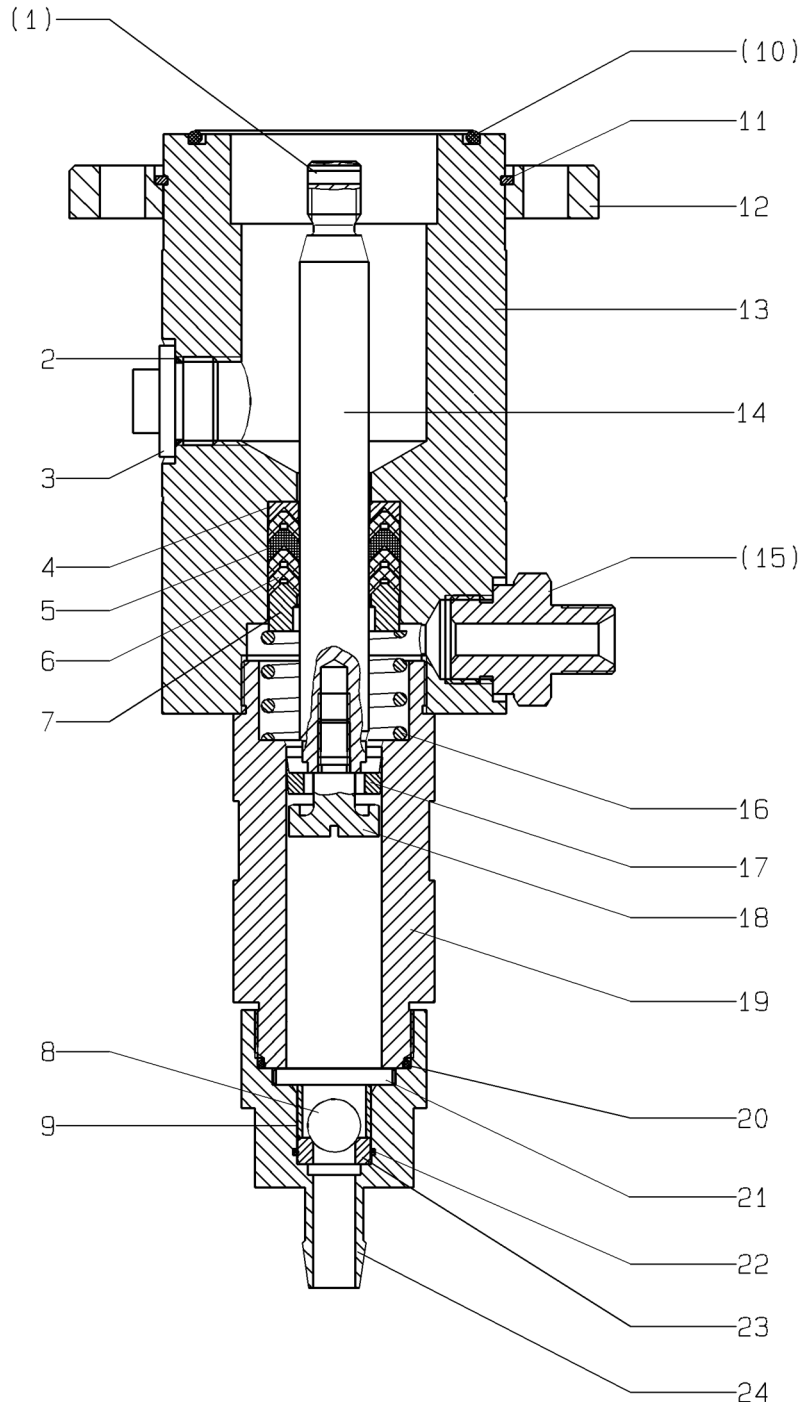


Bild:0642246E .tif PL:bm,We

Pos.-Nr. in Klammern () sind keine Betandteile dieser Baugruppe / items marked thus () are not part of assembly shown / Les pièces entre paranthèses ne font pas partie du sous-groupe

Diese Zeichnung darf nicht kopiert, vervielfältigt oder dritten Personen zugänglich gemacht werden. Widerrechtliche Benutzung hat strafrechtliche Folgen. / This drawing should not be, in whole or in part, copied, distributed or be used by or passed on as information to others for competition purposes or for whatever purposes without authorization. Unauthorized use is subject to prosecution.

Materialpumpe • Material Pump • Section fluide:

Typ HD 11/42 -R-

Bestell-Nr. • Order-No. • Référence: **0642246**

Serie • Serie • Série: **000**

Akt.: **09.10.08**

Pos. Pos. Code	Bestell-Nr. Order-No. Référence	Stück Pièces Pièce	V ¹ / D ² / R ³	Artikelbezeichnung	Part Description	Désignation des articles
(1.)	0460133	1	R	Spannhülse	tension	goupille
2.	0310654	1	D, R	O-Ring	o-ring	joint torique
3.	0498386	1		Stopfen	plug	bouchon
4.	0210315	1		Sattelring	saddle ring	bague de retenue
5.	0632384	2	R	Manschette PUR	packing ring PUR	joint en PUR
6.	0632627	2	R	Manschette SDM	packing ring SDM	joint en SDM
7.	0483133	1		Gegenring	counter ring	contre-anneau
8.	0410195	1	R	Kugel	ball	bille
9.	0642256	1		Abstandshülse	spacer sleeve	entretoise
(10.)	0311928	1	D, R	O-Ring	o-ring	joint torique
11.	0473537	1		Sicherungsring	retaining ring	circlip
12.	0471658	1		Anzugsring	connecting ring	bague de montage
13.	0483699	1		Hochdruckkopf	high pressure head	tête à haute pression
14.	0642483	1		Kolben	piston	piston
(15.)	0060058	1		Doppelnippel	male adaptor	raccord double mâle
16.	0483583	1		Druckfeder	spring	ressort
17.	0642460	1	R	Topfmanschette	cup ring	manchette coupille
18.	0642244	1		Ventilschraube	valve screw	vis à soupape
19.	0642252	1		Druckzylinder	pressure cylinder	cyindre de pression
20.	0642485	1	D, R	O-Ring	o-ring	joint torique
21.	0481394	1		Zylinderstift	cylindrical pin	goupille cylindrique
22.	0631443	1		O-Ring	o-ring	joint torique
23.	0410543	1		Ventilplatte	valve plate	plateau de soupape
24.	0642484	1		Gehäuse	housing	carcasse
	0642545		D	Dichtungssatz	seal kit	jeu de joints
	0642546		R	Reparatursatz	repair kit	jeu de réparation

¹V= Verschleißteile • Wear parts • Pièces d'usure usuelles

²D= Teile des Dichtungssatzes • Parts of seal kit • Pièces de kit de joints

³R= Teile des Reparatursatzes • Parts of repair kit • Pièces de kit de reparation

³R_G = Teile des Reparatursatzes, groß • Parts of repair kit, big • Pièces de kit de reparation grand

³R_K = Teile des Reparatursatzes, klein • Parts of repair kit, small • Pièces de kit de reparation, petit

Materialpumpe • Material Pump • Section fluide:

Typ HD 11/42 -R-

Bestell-Nr. • Order-No. • Référence: **0642246**

Serie • Serie • Série: **000**

Akt.: **09.10.08**

Sicherungsmittel / Thread sealant / produit d'étanchéité

Symbol / Symbol / Symbole	Beschreibung / Description / Description	Artikel / Bestell-Nr. Article / Order-No. L'article / Référence
r	schwach / light / léger (50 ml)	222 / 0000016
b	mittel / medium / medium (50 ml)	243 / 0000015
schw	mittel, Kunststoff-Stahl / medium, plastic-steel / medium, plastique-acier (20 ml)	480 / 0000107
g	hochfest / high-streng / hautesistance (50 ml) hochfest für Cr/Ni-Teile / for Cr/Ni steel parts / pour parties fabriqué de Cr/Ni (50 ml)	601 / 0000014 2701 / 0000303
p	Rohrdichtungspaste / pipe sealant / pâte d'étanchéité pour tuyaux (50 ml)	225 / 0000017
a	Aktivator / activator / activateur (500 ml) Aktivator für Kunststoffteile / activator for pla- stic parts / activateur pour pièces de plastique (10 ml)	734 / 0000018 770 / 0000108
t	Gewindeband / threaded tape / ruban de filetage	/ 0000099

Betriebsmittel / Machinery materials / Équipement de production

Symbol / Symbol / Symbole	Beschreibung / Description / Description	Bestell-Nr. Order-No. Référence
F	Fett, säurefrei / acid-free / sans acide	0000025
T	Trennmittel / release agent / agent séparateur bei Verarbeitung von Isozyanat / for application with isozyanate / pour l'application de l'isozyanate	0163333 0640651
M	Montagepaste (für R- und RS-Ausführung) / assem- bly paste (for version R or RS) / pâte d'assemblage (de version R et RS)	0000045