

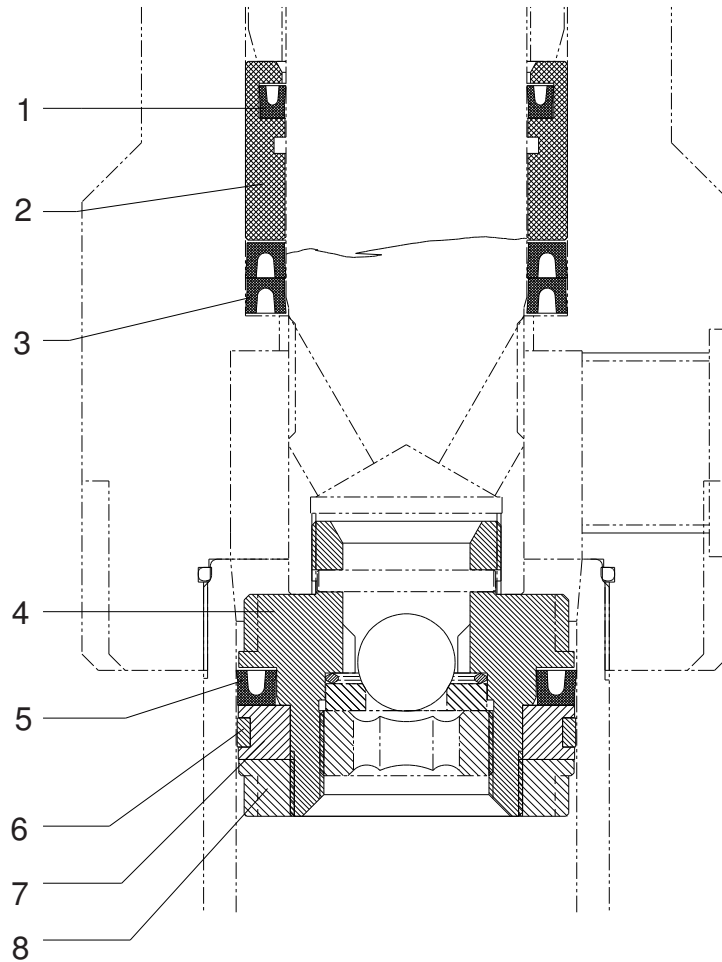
Umbausatz • Modification Kit • Jeu de Transformation:

NDP 375/120 - mit Feder -

Bestell-Nr. • Order-No. • Référence: **0642510**

Serie • Serie • Série: **000**

Akt.: **06.01**



Pos. Pos. Code	Best.-Nr. Order No. Référence	Stück Pièces Pièce	V ¹ /D ² /R ³	Artikelbezeichnung	Part Description	Désignation des articles
01	0642506	1		Nutring	lip seal	joint
02	0642505	1		Führungsbuchse	guide bush	coussinet
03	0642507	2		Nutring	lip seal	joint
04	0642487	1		Ventilgehäuse	valve housing	corps de vanne
05	0642508	1		Nutring	lip seal	joint
06	0642509	1		Dichtring	gasket	bague d'étanchéité
07	0642492	1		Zwischenring	intermediate ring	bague intermédiaire
08	0642504	1		Anzugsring	connecting ring	bague de montage

¹V = Verschleißteile • Wear parts • Pièces d'usure usuelles

²D = Teile des Dichtungssatzes • Parts of seal kit • Pièces de kit de joints

³R = Teile des Reparatursatzes • Parts of repair kit • Pièces de kit de réparation

■ = Sicherungsmittel 50 ml • Engineering adhesive 50 ml • Colle industrielle 50 ml

□ = Schmiermittel (säurefreies Fett) • Lubrication grease (acid-free)

Matière graisse (sans acide)

Best.-Nr. 0000015

Best.-Nr. 0000025

Pos.- Nr. in Klammern () sind keine Bestandteile dieser Baugruppe • Items marked thus () are not part of assembly shown • Les pièces entre parenthèses ne font pas partie du sous-groupe

Diese Zeichnung darf nicht kopiert, vervielfältigt oder dritten Personen zugänglich gemacht werden. Widerrechtliche Benutzung hat strafrechtliche Folgen. • This drawing should not be, in whole or in part, copied, distributed or be used by or passed on as information to others for competition purposes or for whatever purposes without the authorization of WIWA. Unauthorized use is subject to prosecution.

