

**Pneumatik-Schaltplan • Pneumatic Wiring Diagram • Schéma de Connexions Pneumatiques**

Bestell-Nr. • Order-No. • Référence: **0642534PSP1**

Serie • Serie • Série: **000**

Akt.: **24.11.06**

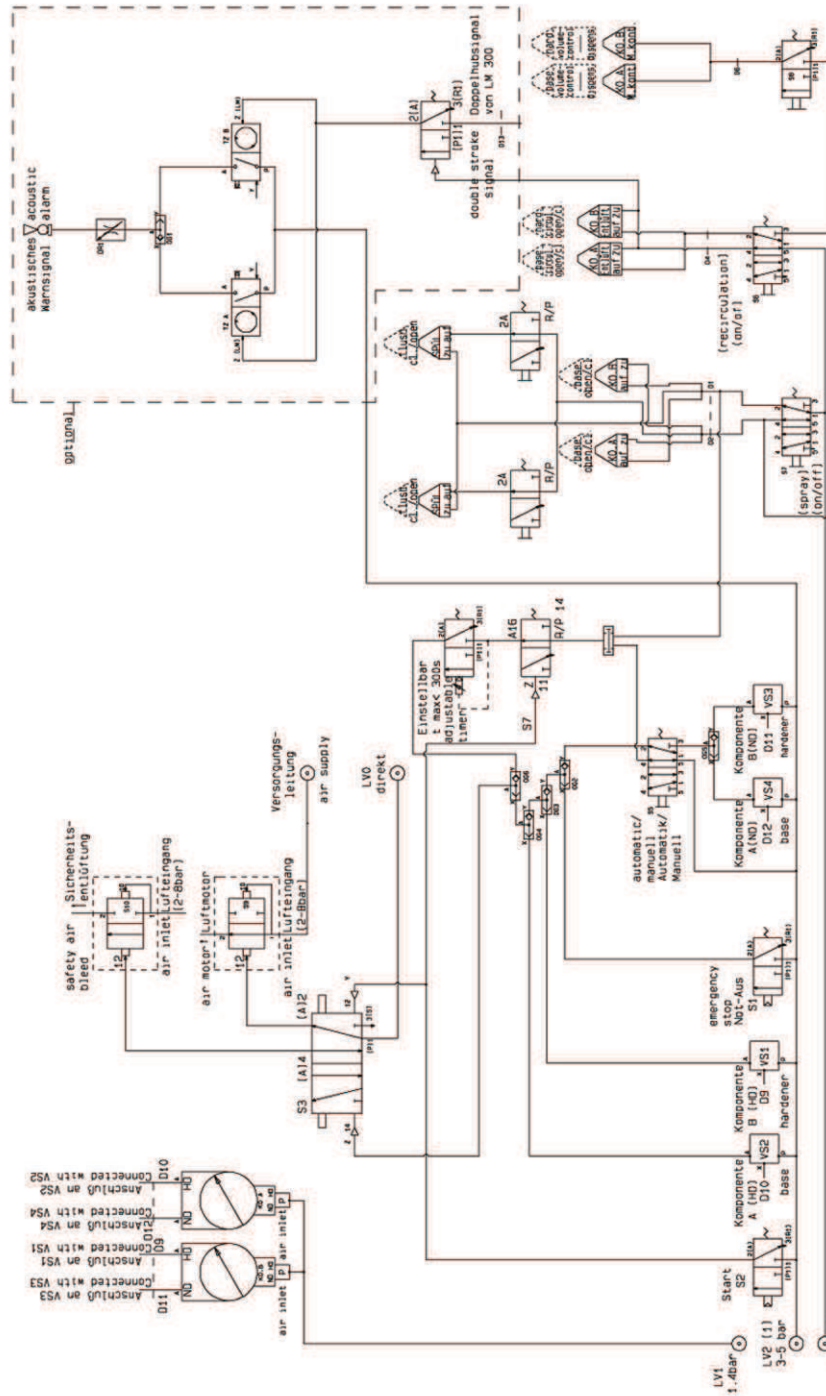


Bild :0642534PSP1E.tif PL:

<sup>1</sup>V= Verschleißteile • Wear parts • Pièces d'usure usuelles  
<sup>2</sup>D= Teile des Dichtungssatzes • Parts of seal kit • Pièces de kit de joints  
<sup>3</sup>R= Teile des Reparatursatzes • Parts of repair kit • Pièces de kit de reparation

Pos.-Nr. in Klammern ( ) sind keine Betandteile dieser Baugruppe  
 • items marked thus ( ) are not part of assembly shown  
 • Les pièces entre parenthèses ne font pas partiedu sous-groupe

<b>Sicherungsmittel 50ml • Thread sealant 50ml • produit d'étanchéité 50ml</b>		
<b>F</b>	schwach • light • léger	Best.-Nr.: 0000016
<b>b</b>	mittel • medium • médium	Best.-Nr.: 0000015
<b>g</b>	hochfest • high-streng • hautesistance	Best.-Nr.: 0000014
<b>Schmiermittel • Lubrication grease • Matière grasse</b>		
<b>F</b>	Fett, säurefrei • acid-free • sans acide	Best.-Nr.: 0000025
<b>S</b>	Spülmittel • lubricating fluid • produit de nettoyage	Best.-Nr.: 0163333
<b>M</b>	Montagepaste (für R- und RS-Ausführung) • assembly paste (for version R or RS) • pâte d'assemblage (de version R et RS)	Best.-Nr.: 0000045