

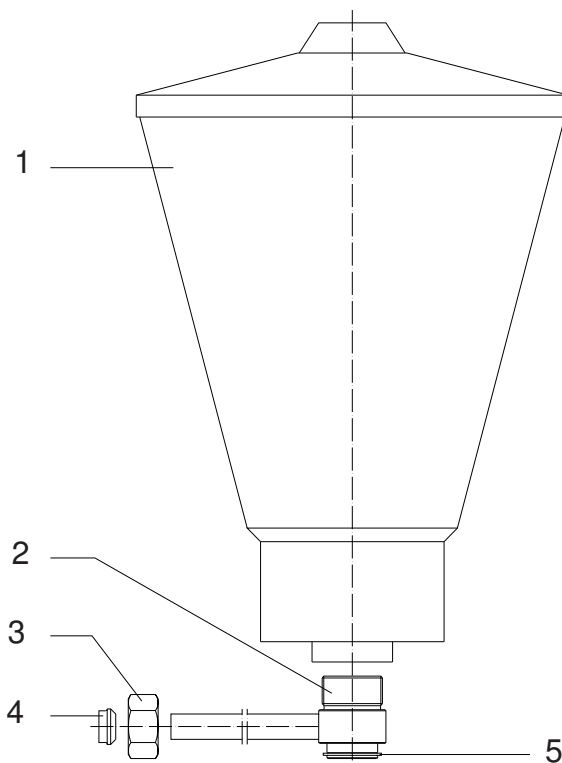
Anbausatz für Trichterausführung • Mounting kit for Funnel • Jeu des detachées pour entonnir:

Bestell-Nr. • Order-No. • Référence: **0642544**

Serie • Serie • Série: **000**

Akt.: **09.01**

für Doppelpumpe 80.25 R • for double pump 80.25 R • pour pompe double 80.25 R



Pos. Pos. Code	Best.-Nr. Order No. Référence	Stück Pieces Pièce	V ¹ /D ² /R ³	Artikelbezeichnung	Part Description	Désignation des articles
01	0631064	2		Trichter 6 Ltr. mit Deckel	hopper 6 ltr. with cover	entonnoir 6 ltr. avec couvercle
02	0642542	2		Löt nipple	soldered nipple	raccordement soudé
03	0642494	2		Überwurfmutter	swivel nut	écrou-raccord
04	0642493	2		Schneidring	cutting ring	bague coupante
05	0642786	2		Sicherungsring	retaining ring	écrou de blocage

¹V = Verschleißteile • Wear parts • Pièces d'usure usuelles

²D = Teile des Dichtungssatzes • Parts of seal kit • Pièces de kit de joints

³R = Teile des Reparatursatzes • Parts of repair kit • Pièces de kit de réparation

■ = Sicherungsmittel 50 ml • Engineering adhesive 50 ml • Colle industrielle 50 ml

□ = Schmiermittel (säurefreies Fett) • Lubrication grease (acid-free)

Matière grasse (sans acide)

Best.-Nr. 0000015

Best.-Nr. 0000025

Pos.- Nr. in Klammern () sind keine Bestandteile dieser Baugruppe • Items marked thus () are not part of assembly shown • Les pièces entre parenthèses ne font pas partie du sous-groupe

Diese Zeichnung darf nicht kopiert, vervielfältigt oder dritten Personen zugänglich gemacht werden. Widerrechtliche Benutzung hat strafrechtliche Folgen. • This drawing should not be, in whole or in part, copied, distributed or be used by or passed on as information to others for competition purposes or for whatever purposes without the authorization of WIWA. Unauthorized use is subject to prosecution.

