

Mischeinheit, pneum.  
Pneum. Mixing unit  
Unité mélangeur pneum.

Bestell-Nr. • Order-No. • Référence: **0642552**  
Serie • Serie • Série: **001**  
Datum • Date • Date: **12.03.18**

**WIWA**®  
because it works

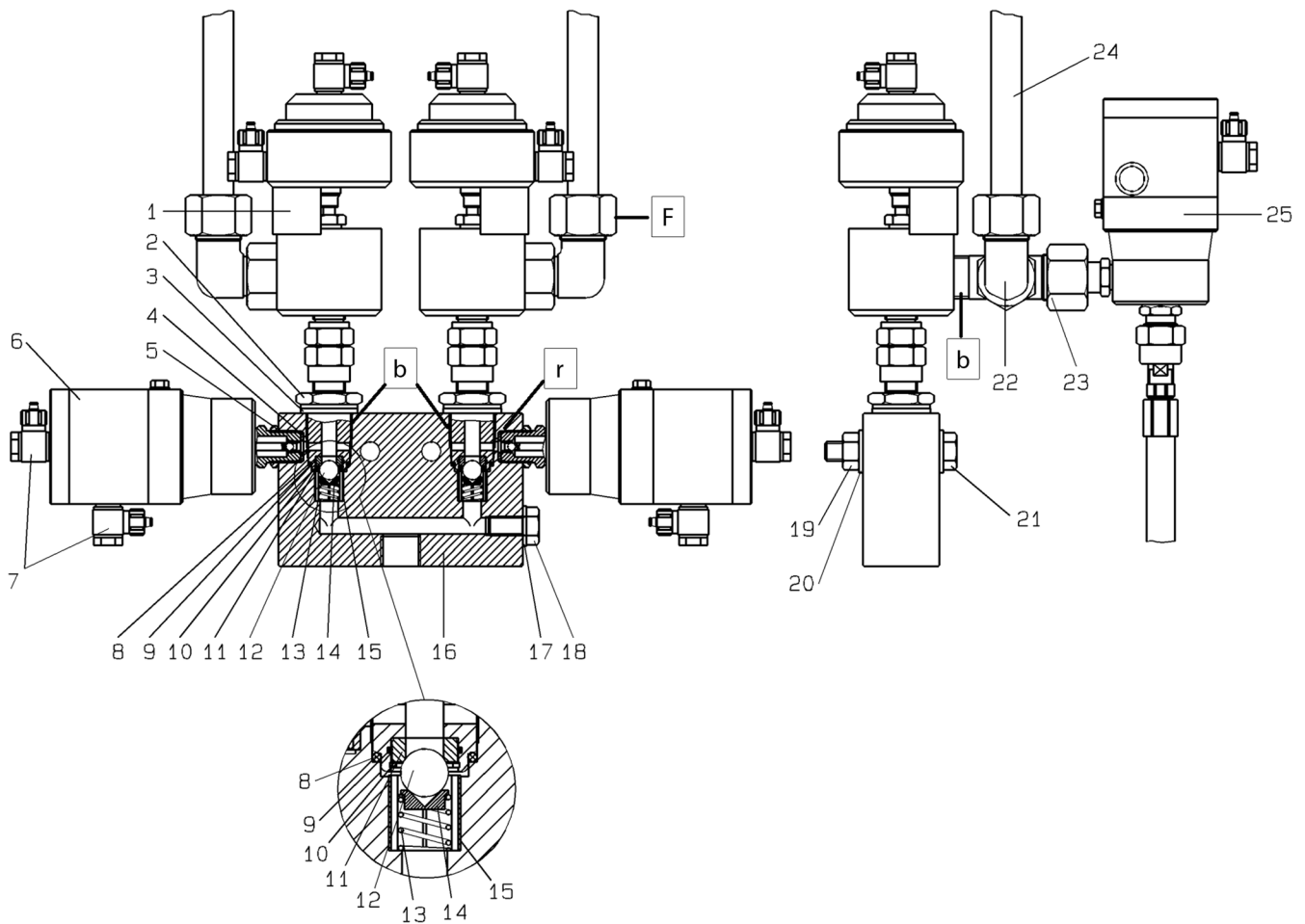


Bild:0642552E\_1.tif PL:

Pos.-Nr. in Klammern ( ) sind keine Bestandteile dieser Baugruppe / items marked with ( ) are not part of assembly shown / Les pièces entre parenthèses ne font pas partie du sous-groupe

Diese Zeichnung darf nicht kopiert, vervielfältigt oder dritten Personen zugänglich gemacht werden. Widerrechtliche Benutzung hat strafrechtliche Folgen. / This drawing should not be, in whole or in part, copied, distributed or be used by or passed on as information to others for competition purposes or for whatever purposes without authorization. Unauthorized use is subject to prosecution.

Pos. Pos. Code	Bestell-Nr. Order-No. Référence	Stück Pieces Pièce	V <sup>1</sup> / D <sup>2</sup> / R <sup>3</sup>	Artikelbezeichnung	Part Description	Désignation des articles
1.	0639840	2		Automatikventil	automatic valve	soupape automatique
2.	0642528	2	E	Ventilsitz	valve seat	siège de soupape
3.	0642531	2	D,R,E	Dichtring	seal ring	joint
4.	0413305	2	D,R,E	Dichtung	seal	joint
5.	0642186	2	E	Kontermutter	nut	contre-écrou
6.	0642184	2		Automatik-Pistole	automatic gun	pistolet automatique
7.	0632173	4		Verschraubung	screw fitting	vissage
8.	0642529	2	D,R,E	O-Ring	o-ring	joint torique

Hauptsitz und Produktion / Headquarter & Production:  
WIWA Wilhelm Wagner GmbH & Co. KG  
Gewerbstraße 1-3 • 35633 Lahnu, Germany  
Tel.: +49 6441 609-0 • Fax: +49 6441 609-50  
E-mail: info@wiwa.de  
Internet: www.wiwa.de

WIWA LLC - USA, Kanada, Lateinamerika  
107 N.Main St. • P.O.Box 398,Alger,OH 45812  
Tel:+1-419-757-0141 • Fax:+1-419-549-5173 •  
Toll Free: +1-855-757-0141  
E-mail: sales@wiwa.com  
Internet: www.wiwausa.com

WIWA Taicang Co.,Ltd.  
No.87 East Suzhou Rd. • Taicang City  
Jiangsu Province 215400 • P.R.China  
Tel:+86-512-5354-8858•Fax:+86-512-5354-8859  
E-mail: info@wiwa-china.com  
Internet: www.wiwa.com

Mischeinheit, pneum.  
Pneum.Mixing unit  
Unité mélangeur pneum.

Bestell-Nr. • Order-No. • Référence: **0642552**  
Serie • Serie • Série: **001**  
Datum • Date • Date: **12.03.18**



Pos. Pos. Code (Forts.)	Bestell-Nr. Order-No. Référence	Stück Pieces Pièce	V <sup>1</sup> / D <sup>2</sup> / R <sup>3</sup>	Artikelbezeichnung	Part Description	Désignation des articles
9.	0631443	2	D,R,E	O-Ring	o-ring	joint torique
10.	0642272	2	R,E	Sicherungsring	retaining ring	circlip
11.	0410543	2	V,R,E	Ventilplatte	valve plat	plateau de soupape
12.	0490288	2	V,D,R,E	Kugel	ball	bille
13.	0630927	2	V,R,E	Druckfeder	spring	ressort
14.	0633441	2	R,E	Kugelhalterung	ball holder	porte-outil de bille
15.	0643779	2	R,E	Federführung	spring guide	guidage de ressort
16.	0642530	1	E	Mischblock	mixing block	bloc mélangeur
17.	0460613	1	E	U-Scheibe	washer	rondelle
18.	0470872	1	E	Schraube	screw	vis
19.	0460648	2		Mutter	nut	écrou
20.	0460613	4		U-Scheibe	washer	rondelle
21.	0617997	2		Schraube	screw	vis
22.	0642551	2		Winkel-Anschlußstutzen	ajustable angle connecting support	ajutage réglable
23.	0642550	2		L-Einschraubverschraubung	L-screw	vissage en L
24.	0592987	1,2m		Rohr	tube	tube
25.	0639842	2		Enlüftungseinheit	vent unit	unité d'aération
				<b>ohne Abbildung</b>	<b>not illustrated</b>	<b>sans illustration</b>
	0210846	2		Doppelnippel	male adaptor	raccord duoble mâle
	0642627	1		Verteilergehäuse	manifold housing	boîte de distribution
	0631869	2		Stopfen	plug	bouchon
	0632170	2		L-Stück	L-piece	pièce en L
	0632172	4		T-Stück	T-piece	pièce en T
	0633196	0.37m		Mat.Schlauch,blau	fluid hose, blue	flexible de fluid,bleu
	0633325	1m		Mat.Schlauch,blau	fluid hose, blue	flexible de fluid,bleu
	0640466	1m		Mat.Schlauch,rot	fluid hose,red	flexible de fluid,rouge
	0642776	1		Dichtung(ø28xø22x3,5)	seal(ø28xø22x3,5)	joint(ø28xø22x3,5)
	0643092	1	R	Dichtungssatz	seal kit	jeu de joints
	0643796	1		Reparatursatz	repair kit	jeu de réparation
	0654146	1		Ersatzteilsatz	spare part kit	jeu de pièce de rechange

<sup>1</sup>V= Verschleißteile • Wear parts • Pièces d'usure usuelles

<sup>2</sup>D= Teile des Dichtungssatzes • Parts of seal kit • Pièces de kit de joints

<sup>3</sup>R= Teile des Reparatursatzes • Parts of repair kit • Pièces de kit de reparation

<sup>3</sup>R<sub>G</sub> = Teile des Reparatursatzes, groß • Parts of repair kit, big • Pièces de kit de reparation grand

<sup>3</sup>R<sub>K</sub> = Teile des Reparatursatzes, klein • Parts of repair kit, small • Pièces de kit de reparation, petit

Hauptsitz und Produktion / Headquarter & Production:  
WIWA Wilhelm Wagner GmbH & Co. KG  
Gewerbstraße 1-3 • 35633 Lahnu, Germany  
Tel.: +49 6441 609-0 • Fax: +49 6441 609-50  
E-mail: info@wiwa.de  
Internet: www.wiwa.de

WIWA LLC - USA, Kanada, Lateinamerika  
107 N.Main St. • P.O.Box 398,Alger,OH 45812  
Tel:+1-419-757-0141 • Fax:+1-419-549-5173 •  
Toll Free: +1-855-757-0141  
E-mail: sales@wiwa.com  
Internet: www.wiwausa.com

WIWA Taicang Co.,Ltd.  
No.87 East Suzhou Rd. • Taicang City  
Jiangsu Province 215400 • P.R.China  
Tel:+86-512-5354-8858•Fax:+86-512-5354-8859  
E-mail: info@wiwa-china.com  
Internet: www.wiwa.com

Mischeinheit, pneum.  
Pneum.Mixing unit  
Unité mélangeur pneum.

Bestell-Nr. • Order-No. • Référence: **0642552**  
Serie • Serie • Série: **001**  
Datum • Date • Date: **12.03.18**



**Sicherungsmittel / Thread sealant / produit d'étanchéité**

Symbol / Symbol / Symbole	Beschreibung / Description / Description	Artikel / Bestell-Nr. Article / Order-No. L'article / Référence
<b>r</b>	schwach / light / léger (50 ml)	222 / 0000016
<b>b</b>	mittel / medium / medium (50 ml)	243 / 0000015
<b>schw</b>	mittel, Kunststoff-Stahl / medium, plastic-steel / medium, plastique-acier (20 ml)	480 / 0000107
<b>g</b>	hochfest / high-streng / hautesistance (50 ml) hochfest für Cr/Ni-Teile / for Cr/Ni steel parts / pour partes fabriqué de Cr/Ni (50 ml)	601 / 0000014 2701 / 0000303
<b>p</b>	Rohrdichtungspaste / pipe sealant / pâte d'étanchéité pour tuyaux (50 ml)	225 / 0000017
<b>a</b>	Aktivator / activator / activateur (500 ml) Aktivator für Kunststoffteile / activator for plastic parts / activateur pour pièces de plasti- que (10 ml)	734 / 0000018 770 / 0000108
<b>t</b>	Gewindeband / threaded tape / ruban de filetage	/ 0000099
<b>k</b>	2K - Kleber / 2K - adhesive / 2K - adhésif	/ 0000414

**Betriebsmittel / Machinery materials / Équipement de production**

Symbol / Symbol / Symbole	Beschreibung / Description / Description	Bestell-Nr. Order-No. Référence
<b>F</b>	Fett, säurefrei / acid-free / sans acide	0000025
<b>T</b>	Trennmittel / release agent / agent séparateur bei Verarbeitung von Isozyanat / for application with isozyanate / pour l'application de l'isozyanate	0163333 0640651
<b>M</b>	Montagepaste (für R- und RS-Ausführung) / as- sembly paste (for version R or RS) / pâte d'as- semblage (de version R et RS)	0000233
<b>MS</b>	Montagespray (für R- und RS-Ausführung) / as- sembly spray (for version R or RS) / aérosol d'as- semblage (de version R et RS)	0000118