

Abfülleinheit • Dispensing unit • Unité de remplissage

2K-Mischeinheit

Bestell-Nr. • Order-No. • Référence: **0642676**

Serie • Serie • Série: **001**

Akt.: **02.09.05**

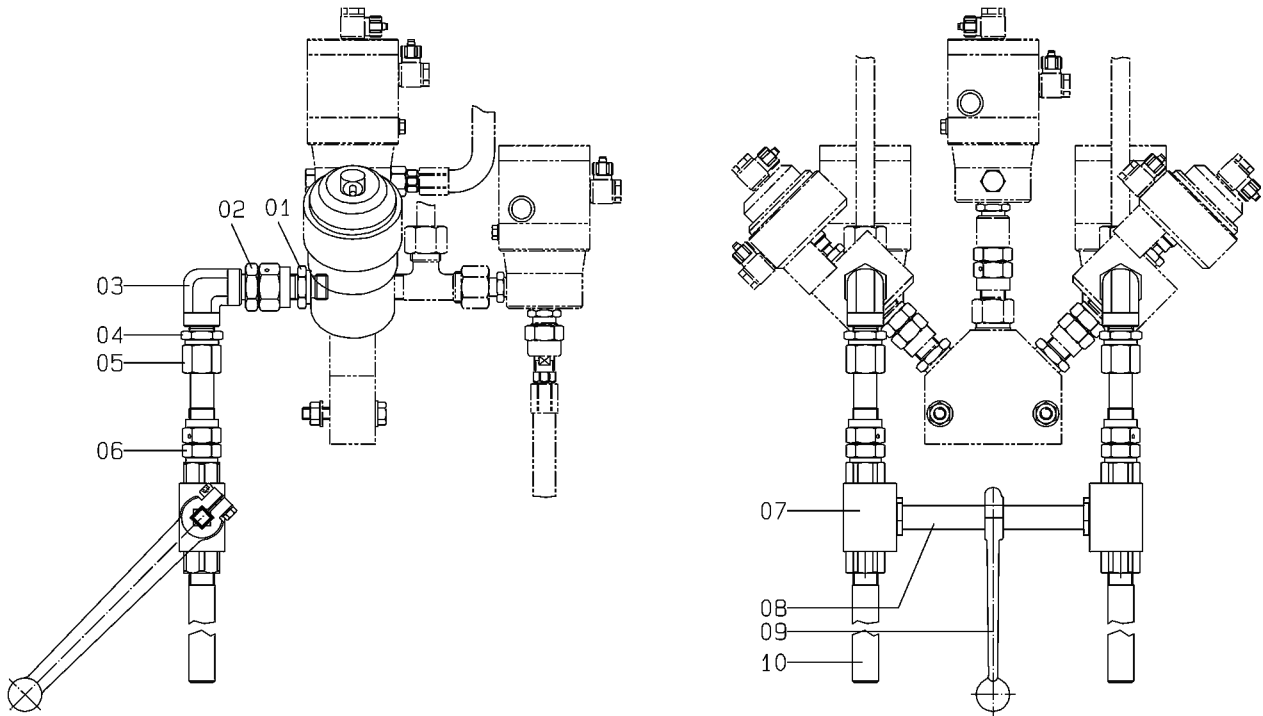


Bild :0642676E.tif

Pos. Pos. Code	Bestell-Nr. Order-No. Référence	Stück Pieces Pièce	V ¹ / D ² / R ³	Artikelbezeichnung	Part Description	Désignation des articles
1.	0214396	2		Doppelnippel	male adaptor	raccord double mâle
2.	0631390	2		Anschlussnippel	connecting nipple	raccord de connexion
3.	0605972	2		Winkel	elbow	coude
4.	0214396	2		Doppelnippel	male adaptor	raccord double mâle
5.	0640411	2		Ventil	valve	soupape
6.	0640678	2		Anschlussnippel	connecting nipple	raccord de connexion
7.	0647137	2		Kugelhahn, beinhaltet	ball valve, includes	vanne, inclus
	0647033			Dichtungssatz für Kugelhahn	seal kit for ball valve	jeu de joints pour vanne
	0647098			Kugel für Kugelhahn	ball for ball valve	bille pour vanne
8.	0647700	1		Verbindungsstück	connection piece	pièce de jonction
9.	0646865	1		Schaltgriff	handle grip	manette de changement
10.	0642680	2		Rohr	tube	tube

¹V= Verschleißteile • Wear parts • Pièces d'usure usuelles

²D= Teile des Dichtungssatzes • Parts of seal kit • Pièces de kit de joints

³R= Teile des Reparatursatzes • Parts of repair kit • Pièces de kit de réparation

Pos.-Nr. in Klammern () sind keine Bestandteile dieser Baugruppe
 • items marked thus () are not part of assembly shown
 • Les pièces entre parenthèses ne font pas partiedu sous-groupe

Sicherungsmittel 50ml • Thread sealant 50ml • produit d'étanchéité 50ml

R schwach • light • léger

b mittel • medium • medium

g hochfest • high-streng • hautesistance

Schmiermittel • Lubrication grease • Matière graisse

F Fett, säurefrei • acid-free • sans acide

S Spülmittel • lubricating fluid • produit de nettoyage

M Montagepaste (für R- und RS-Ausführung)

• assembly paste (for version R or RS) • pâte d'assemblage (de version R et RS)

Best.-Nr.: 0000016

Best.-Nr.: 0000015

Best.-Nr.: 0000014

Best.-Nr.: 0000025

Best.-Nr.: 0163333

Best.-Nr.: 0000045