

Rührwerk pneum., Anbausatz • agitator, assembly kit • agitateur, jeu de pièces détachées

0,7kW - Fahrgestell Herkules

Bestell-Nr. • Order-No. • Référence: **0642709**

Serie • Serie • Série: **001**

Akt.: **21.02.06**

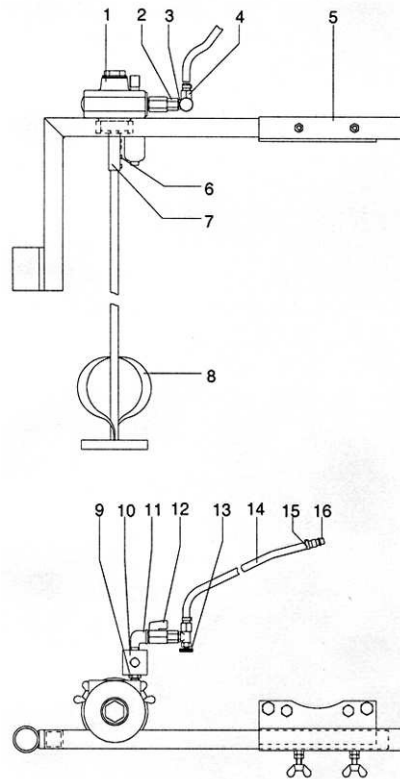


Bild :0642709.tif

PL:

| Pos. Pos. Code | Bestell-Nr. Order-No. Référence | Stück Pieces Pièce | V ¹ / D ² / R ³ | Artikelbezeichnung | Part Description | Désignation des articles |
|----------------------|---------------------------------------|--------------------------|--|--------------------|---------------------|---------------------------|
| 1. | 0414344 | 1 | | Druckluftmotor | air motor | moteur à air comprimé |
| 2. | 0634809 | 1 | | Muffennippel | socket nipple | rackord de manchon |
| 3. | 0631610 | 1 | | Kontermutter | nut | contre-écrou |
| 4. | 0628012 | 1 | | Schlauchtülle | stem | embout à olive |
| 5. | 0642707 | 1 | | Halter kpl. | holder assrmbly | porte - outil cpl. |
| 6. | 0461210 | 4 | | Gewindestift | threaded pin | vis sans tête |
| 7. | 0220558 | 1 | | Verbindungsstück | connection piece | pièce de jonction |
| 8. | 0642708 | 1 | | Rührkorb | stirrer | mélangeur |
| 9. | 0412694 | 1 | | Doppelnippel | male adaptor | raccord double mâle |
| 10. | 0648157 | 1 | | Nebelöler | fog oiler | lubricateur |
| 11. | 0412716 | 1 | | Winkel | elbow | coude |
| 12. | 0491128 | 1 | | Kugelhahn | ball valve | vanne |
| 13. | 0490997 | 1 | | Regelventil | control valve | soupape de réglage |
| 14. | 0462403 | 1,20m | | Druckluftschlauch | compressed air hose | flexible à l'air comprimé |
| 15. | 0462373 | 2 | | Schlauchklemme | hose clip | pince pour tuyaux souple |
| 16. | 0462330 | 1 | | Stecktülle | connector | douille enfichable |

¹V= Verschleißteile • Wear parts • Pièces d'usure usuelles

²D= Teile des Dichtungssatzes • Parts of seal kit • Pièces de kit de joints

³R= Teile des Reparatursatzes • Parts of repair kit • Pièces de kit de réparation

Pos.-Nr. in Klammern () sind keine Bestandteile dieser Baugruppe
 • items marked thus () are not part of assembly shown
 • Les pièces entre parenthèses ne font pas partiedu sous-groupe

Sicherungsmittel 50ml • Thread sealant 50ml • produit d'étanchéité 50ml

| | | |
|----------|--|--------------------|
| R | schwach • light • léger | Best.-Nr.: 0000016 |
| b | mittel • medium • medium | Best.-Nr.: 0000015 |
| g | hochfest • high-streng • hautesistance | Best.-Nr.: 0000014 |

Schmiermittel • Lubrication grease • Matière graisse

| | | |
|----------|--|--------------------|
| F | Fett, säurefrei • acid-free • sans acide | Best.-Nr.: 0000025 |
| S | Spülmittel • lubricating fluid • produit de nettoyage | Best.-Nr.: 0163333 |
| M | Montagepaste (für R- und RS-Ausführung) • assembly paste (for version R or RS) • pâte d'assemblage (de version R et RS) | Best.-Nr.: 0000045 |