

Zweisäulenrammpresse
Twin-post ram unit
Presse à pilotage à 2 colonne

Bestell-Nr. • Order-No. • Référence: **0642750**

Serie • Serie • Série: **001**

Datum • Date • Date: **27.04.10**



Typ 2,5t

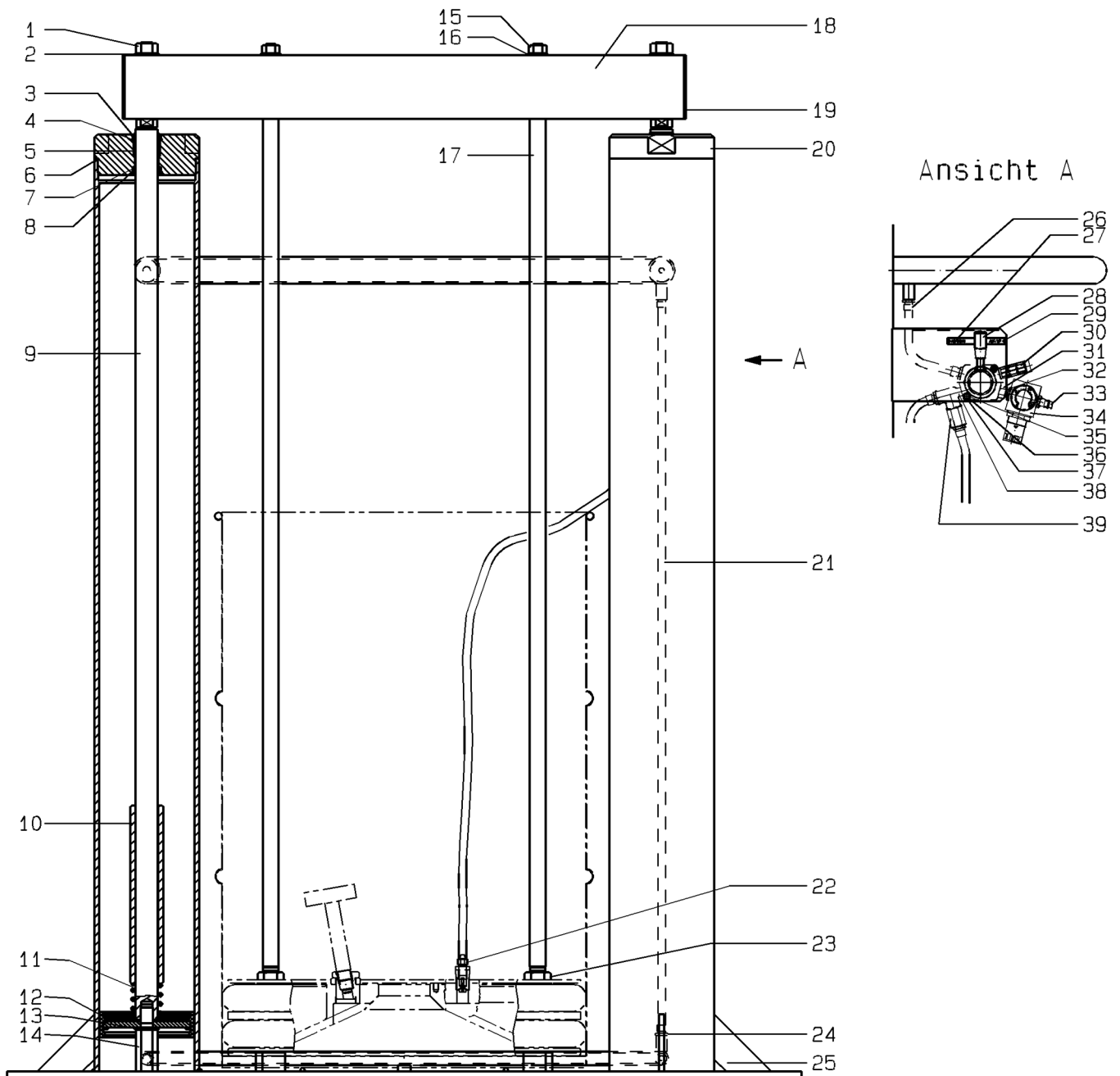


Bild:0642750E .tif PL:

Pos.-Nr. in Klammern () sind keine Bestandteile dieser Baugruppe / items marked thus () are not part of assembly shown / Les pièces entre parenthèses ne font pas partie du sous-groupe

Diese Zeichnung darf nicht kopiert, vervielfältigt oder dritten Personen zugänglich gemacht werden. Widerrechtliche Benutzung hat strafrechtliche Folgen. / This drawing should not be, in whole or in part, copied, distributed or be used by or passed on as information to others for competition purposes or for whatever purposes without authorization. Unauthorized use is subject to prosecution.

Hauptsitz und Produktion / Headquarter (& Production):
WIWA Wilhelm Wagner GmbH & Co. KG
 Gewerbestraße 1-3 • 35633 Lahnu, Germany
 Tel.: +49 6441 609-0 • Fax: +49 6441 609-50
 E-mail: info@wiwa.de
 Internet: www.wiwa.de

WIWA LP
 3734A Cook Blvd. • Chesapeake, VA 23323, USA
 Tel:+1-757-436-2223 • Fax:+1-757-436-2103 •
 Tel.(Toll Free): +1-866-661-2139
 E-mail: sales@wiwalp.com
 Internet: www.wiwa.com

WIWA Taicang Co.,Ltd.
 No.87 East Suzhou Rd. • Taicang City
 Jiangsu Province 215400 • P.R.China
 Tel:+86-512-5354-8858•Fax:+86-512-5354-8859
 E-mail: info@wiwa-china.com
 Internet: www.wiwa.com

Zweisäulenrammpresse
Twin-post ram unit
Presse à pilotage à 2 colonne

Bestell-Nr. • Order-No. • Référence: **0642750**

Serie • Serie • Série: **001**

Datum • Date • Date: **27.04.10**



Typ 2,5t

Pos. Pos. Code	Bestell-Nr. Order-No. Référence	Stück Pièces Pièce	V ¹ / D ² / R ³	Artikelbezeichnung	Part Description	Désignation des articles
1.	0461164	2		Mutter	nut	écrou
2.	0460621	2		U-Scheibe	washer	rondelle
3.	0461679	2	V,R	Abstreifer	stripper	stripeur
4.	0638007	2	R	S-Ring	retaining ring	circlip
5.	0634906	2	V,R	Buchse	bush	douille
6.	0642746	2	V,R	O-Ring	o-ring	joint torique
7.	0486612	2	V,R	Nutring	lip seal	joint
8.	0638007	2	R,	S-Ring	retaining ring	joint
9.	0642744	2	V	Kolbenstange	retaining ring	circlip
10.	0634908	2		Distanzhülse	piston rod	tige de piston
11.	0410462	2	V	Druckfeder	spring	ressort
12.	0642745	2	V,R	Kolben kpl.	piston assembly	piston cpl.
13.	0460621	2		U-Scheibe	washer	rondelle
14.	0642743	2		Anschlagschraube	stop screw	vis d'arrêt
15.	0460966	2		Mutter	nut	écrou
16.	0460389	2		U-Scheibe	washer	rondelle
17.	0642747	2		Druckstange	pressure rod	barre de compression
18.	0642748	1		Traverse	equalizer	traverse
19.	0642749	2		Vierkantstopfen	square plug	bouchon carré
20.	0642742	2		Zylinderdeckel	cylinder cover	couvercle de cylindre
21.	0462403	1		Druckluftschlauch	compressed air hose	flexible à air comprimé
22.	0462373	1		Schlauchklemme	hose clip	pince pour tuyaux souple
23.	0472964	2		Mutter	nut	écrou
24.	0462365	5		Schlauchtülle	stem	embout à olive
25.	0642741	1		Gestell	frame	châssis
26.	0632234	5		Ohrenschelle	clip bride	auditive
27.	0634930	1		Schild	label	étiquette
28.	0634928	1	V	Drehschieberventil	rotary disc valve	soupape à tiroir rotative
29.	0633601	2		Blindniete	blind rivet	rivet aveugle
30.	0607088	1		Schalldämpfer	air muffler	silencieux
31.	0469068	1		Doppelnippel	male adaptor	raccord double mâle
32.	0631610	1		Mutter	nut	écrou
33.	0412600	1		Luftanschlußnippel	air connection nipple	raccord de connexion d'air
34.	0647099	1	V	Druckluftregler, kpl. bestehend aus:	air regulator cpl., consisting of:	régulateur d'air comprimé cpl., consistant en:
	0653534	1	V	Druckluftregler	pressure regulator	régulateur de pression
	0631607	1		Manometer	gauge	manomètre
35.	0462160	2		Mutter	nut	écrou

Hauptsitz und Produktion / Headquarter (& Production):
WIWA Wilhelm Wagner GmbH & Co. KG
 Gewerbestraße 1-3 • 35633 Lahnu, Germany
 Tel.: +49 6441 609-0 • Fax: +49 6441 609-50
 E-mail: info@wiwa.de
 Internet: www.wiwa.de

WIWA LP
 3734A Cook Blvd. • Chesapeake, VA 23323, USA
 Tel:+1-757-436-2223 • Fax:+1-757-436-2103 •
 Tel.(Toll Free): +1-866-661-2139
 E-mail: sales@wiwalp.com
 Internet: www.wiwa.com

WIWA Taicang Co.,Ltd.
 No.87 East Suzhou Rd. • Taicang City
 Jiangsu Province 215400 • P.R.China
 Tel:+86-512-5354-8858•Fax:+86-512-5354-8859
 E-mail: info@wiwa-china.com
 Internet: www.wiwa.com

Zweisäulenrammpresse
Twin-post ram unit
Presse à pilotage à 2 colonne

Bestell-Nr. • Order-No. • Référence: **0642750**

Serie • Serie • Série: **001**

Datum • Date • Date: **27.04.10**



Typ 2,5t

Pos. Pos. Code (Forts.)	Bestell-Nr. Order-No. Référence	Stück Pieces Pièce	V ¹ / D ² / R ³	Artikelbezeichnung	Part Description	Désignation des articles
36.	0490849	2		Schraube	screw	vis
37.	0460230	4		U-Scheibe	washer	rondelle
38.	0634943	1		T-Stück	T-piece	pièce en T
39.	0491128	1	V	Kugelhahn	ball valve	vanne
	0646101			Reparaturatz	repair kit	kit de réparation

¹V= Verschleißteile • Wear parts • Pièces d'usure usuelles

²D= Teile des Dichtungssatzes • Parts of seal kit • Pièces de kit de joints

³R= Teile des Reparatursatzes • Parts of repair kit • Pièces de kit de réparation

³R_G = Teile des Reparatursatzes, groß • Parts of repair kit, big • Pièces de kit de réparation grand

³R_K = Teile des Reparatursatzes, klein • Parts of repair kit, small • Pièces de kit de réparation, petit

Sicherungsmittel / Thread sealant / produit d'étanchéité

Symbol / Symbol / Symbole	Beschreibung / Description / Description	Artikel / Bestell-Nr. Article / Order-No. L'article / Référence
r	schwach / light / léger (50 ml)	222 / 0000016
b	mittel / medium / medium (50 ml)	243 / 0000015
schw	mittel, Kunststoff-Stahl / medium, plastic-steel / medium, plastique-acier (20 ml)	480 / 0000107
g	hochfest / high-streng / hautesistance (50 ml) hochfest für Cr/Ni-Teile / for Cr/Ni steel parts / pour partes fabriqué de Cr/Ni (50 ml)	601 / 0000014 2701 / 0000303
p	Rohrdichtungspaste / pipe sealant / pâte d'étanchéité pour tuyaux (50 ml)	225 / 0000017
a	Aktivator / activator / activateur (500 ml) Aktivator für Kunststoffteile / activator for plastic parts / activateur pour pièces de plasti- que (10 ml)	734 / 0000018 770 / 0000108
t	Gewindeband / threaded tape / ruban de filetage	/ 0000099

Betriebsmittel / Machinery materials / Équipement de production

Symbol / Symbol / Symbole	Beschreibung / Description / Description	Bestell-Nr. Order-No. Référence
F	Fett, säurefrei / acid-free / sans acide	0000025
T	Trennmittel / release agent / agent séparateur bei Verarbeitung von Isozyanat / for application with isozyanate / pour l'application de l'isozyanate	0163333 0640651
M	Montagepaste (für R- und RS-Ausführung) / as- sembly paste (for version R or RS) / pâte d'as- semblage (de version R et RS)	0000045