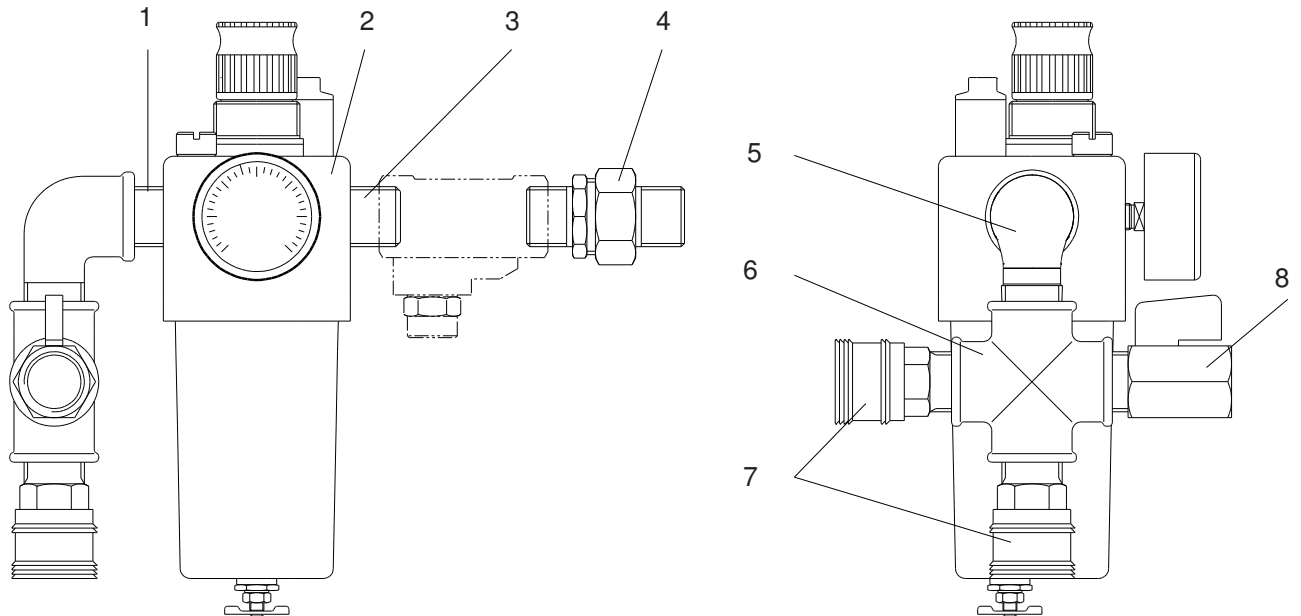


**Wartungseinheit • Air Maintenance Unit assembly • Unité d'entretien complet: G 1/2" - für Balkenpumpe -**  
**Bestell-Nr. • Order-No. • Référence: 0642984**      **Serie • Serie • Série: 000**      **Akt.: 01.02**



Pos. Pos. Code	Best.-Nr. Order No. Référence	Stück Pieces Pièce	V <sup>1</sup> /D <sup>2</sup> /R <sup>3</sup>	Artikelbezeichnung	Part Description	Désignation des articles
01	0630159	1		Langnippel	extension nipple	nippel longue
02	0493910	1		Wartungseinheit	air maintenance unit	unité d'entretien
03	0630159	1		Langnippel	extension nipple	nippel longue
04	0630467	1		Rohrverschraubung	pipe fitting	raccord vissé
05	0411949	1		Winkel	elbow	coude
06	0413542	1		Kreuzstück	cross piece	pièce en croix
07	0411965	2		Kupplung	coupling	accouplement
08	0631011	1		Kugelhahn	ball valve	vanne

<sup>1</sup>V = Verschleißteile • Wear parts • Pièces d'usure usuelles

<sup>2</sup>D = Teile des Dichtungssatzes • Parts of seal kit • Pièces de kit de joints

<sup>3</sup>R = Teile des Reparatursatzes • Parts of repair kit • Pièces de kit de réparation

■ = Sicherungsmittel 50 ml • Engineering adhesive 50 ml • Colle industrielle 50 ml      Best.-Nr. 0000015

□ = Schmiermittel (säurefreies Fett) • Lubrication grease (acid-free)

Matière grasse (sans acide)      Best.-Nr. 0000025

Pos.- Nr. in Klammern ( ) sind keine Bestandteile dieser Baugruppe • Items marked thus ( ) are not part of assembly shown • Les pièces entre parenthèses ne font pas partie du sous-groupe

Diese Zeichnung darf nicht kopiert, vervielfältigt oder dritten Personen zugänglich gemacht werden. Widerrechtliche Benutzung hat strafrechtliche Folgen. • This drawing should not be, in whole or in part, copied, distributed or be used by or passed on as information to others for competition purposes or for whatever purposes without the authorization of WIWA. Unauthorized use is subject to prosecution.

