

**Materialpumpe  
Material Pump  
Section fluide**

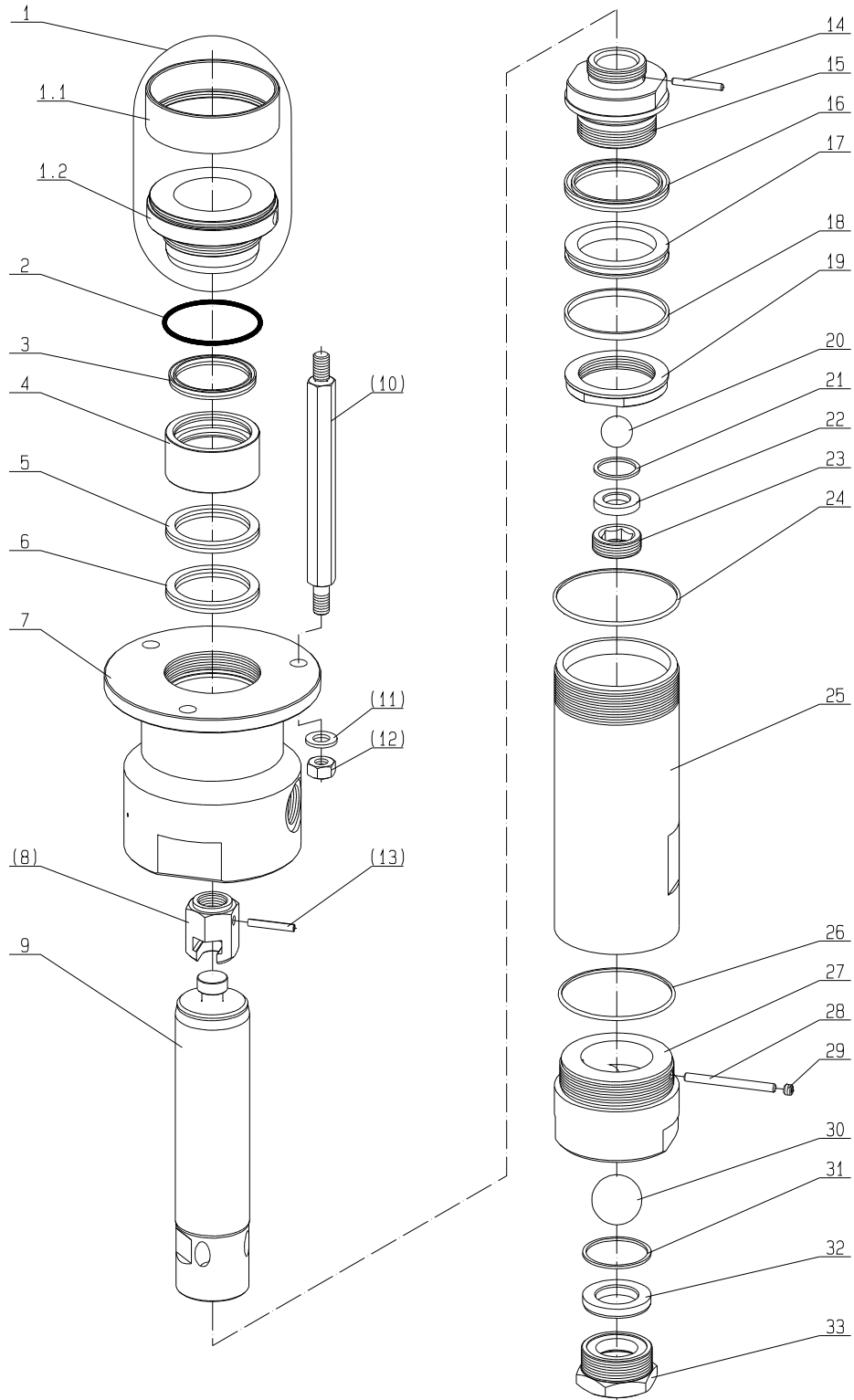
**ND 600 / 120 R**

**Serie  
Serie  
Série**

**000**

**Bestell-Nr.  
Order-No.  
Référence**

**0643001**



**08.02**

★ = Verschleißteile - Wear parts - Pièces d'usure usuelles  
 ● = Teile des Dichtungssatzes - Parts of seal kit - Pièces de kit de joints  
 ○ = Teile des Reparatursatzes - Parts of repair kit - Pièces de kit de réparation

■ = Sicherungsmittel 50 ml - Engineering adhesive 50 ml -  
 Colle industrielle 50 ml  
 □ = Schmiermittel (säurefrei) - Lubrication grease (acid-free) -  
 Matière graisse (sans acide)

Best.-Nr. 000015  
 Best.-Nr. 000025

Pos.-Nr. in Klammern () sind keine Bestandteile dieser Baugruppe - Items marked thus () are not part of assembly shown - Les pièces entre parenthèses ne font pas partie du sous-groupe

**Materialpumpe  
Material Pump  
Section fluide**

ND 600 / 120 R

**Serie  
Serie  
Série**

000

**Bestell-Nr.  
Order-No.  
Référence**

0643001

Pos.-Nr. Pos.-No. Code	Best.-Nr. Order-No. Référence	Stück Pieces Pièce	● ○ *	Artikelbezeichnung	Part Description	Désignation des articles
1	0643433	1		Nachstelltasse bestehend aus Pos. 1.1-1.2	readjusting cup consisting of pos. 1.1-1.2	clapet de rajutage consistant en pos. 1.1-1.2
1.1	0643356	1		Rohr	tube	tube
1.2	0641532	1		Schrauring	screw ring	anneau de blocage
2	0640567	1	● ○	O-Ring	o-ring	joint torique
3	0642501	1	○	Nutring	lip seal	joint
4	0642495	1		Führungsbuchse	guide bush	coussinet
5	0642502	1	○	Nutring	lip seal	joint
6	0642502	1	○	Nutring	lip seal	joint
7	0641534	1		Hochdruckkopf	high pressure head	têrea haute pression
(8)	0638849	1		Kupplungsstück	coupling piece	pièce d'accouplement
9	0638850	1	*	Kolben	piston	piston
(10)	0641529	3		Abstandsbolzen	spacer bolt	boulon de distance
(11)	0461091	3		U-Scheibe	washer	rondelle
(12)	0460923	3		Mutter	nut	écrou
(13)	0638908	1	○	Spannhülse	tension	goupille
14	0602221	1	○	Zylinderstift	cylindrical pin	goupille cylindrique
15	0642499	1		Ventilgehäuse	valve housing	corps de vanne
16	0642503	1	○	Nutring	lip seal	joint
17	0642496	1		Zwischenring	intermediate ring	bague intermédiaire
18	0642497	1	○	Dichtring	gasket	bague d'étanchéité
19	0642498	1		Anzugring	connecting ring	bague de montage
20	0638785	1	* ○	Kugel	ball	bille
21	0612049	1	● ○	Dichtung	gasket	joint
22	0418498	1	* ○	Ventilplatte	valve plate	plateau de soupape
23	0638856	1		Schraube	screw	vis
24	0638865	1	● ○	Dichtring	gasket	bague d'étanchéité
25	0639003	1		Druckzylinder	pressure cylinder	cylindre de pression
26	0638872	1	● ○	Dichtring	gasket	bague d'étanchéité
27	0638975	1		Ventilgehäuse	valve housing	corps de vanne
28	0638858	1	○	Zylinderstift	cylindrical pin	goupille cylindrique
29	0629485	1	○	Gewindestift	threaded pin	vis sans tête
30	0615226	1	* ○	Kugel	ball	bille
31	0223387	1	● ○	Dichtring	gasket	bague d'étanchéité
32	0418501	1	* ○	Ventilplatte	valve plate	plateau de soupape
33	0638873	1		Schraube	screw	vis
	0638980		○	Dichtungssatz	seal kit	jeu de joints
	0643040			Reparatursatz	repair kit	kit de réparation
				Werkzeug für Montage / Demontage ohne Abbildung	not illustrated	sans illustration
	0639578			Einmaulschlüssel für Pos. 7	open-jaw wrench for pos. 7	cle à fourche simple pur pos. 7
	0465364			Einmaulschlüssel für Pos. 9	open-jaw wrench for pos. 9	cle à fourche simple pur pos. 9
	0465399			Einmaulschlüssel für Pos. 14+19	open-jaw wrench for pos. 14+19	cle à fourche simple pur pos. 14+19
	0633577			Einmaulschlüssel für Pos. 27	open-jaw wrench for pos. 27	cle à fourche simple pur pos. 27
	0465372			Einmaulschlüssel für Pos. 33	open-jaw wrench for pos. 33	cle à fourche simple pur pos. 33

\*\*\* Bestell-Nr. für Sicherheitsventil siehe Materialkarte - Order number for safety valve see card of machines - Référence de soupape de sûreté voir carte machine

★ = Verschleißteile - Wear parts - Pièces d'usure usuelles  
● = Teile des Dichtungssatzes - Parts of seal kit - Pièces de kit de joints  
○ = Teile des Reparatursatzes - Parts of repair kit - Pièces de kit de réparation

■ = Sicherungsmittel 50 ml - Engineering adhesive 50 ml -  
Colle industrielle 50 ml  
□ = Schmiermittel (säurefr. Fett) - Lubrication grease (acid-free) -  
Matière grasse (sans acide)

Best.- Nr. 000015  
Best.- Nr. 000025

